

Об определении специализированных мест для организации и проведения мирных собраний, порядка использования специализированных мест для организации и проведения мирных собраний, нормы их предельной заполняемости, а также требования к материально-техническому и организационному обеспечению специализированных мест для организации и проведения мирных собраний, границ прилегающих территорий, в которых запрещено проведение пикетирования

Решение Петропавловского городского маслихата Северо-Казахстанской области от 14 сентября 2020 года № 1. Зарегистрировано Департаментом юстиции Северо-Казахстанской области 17 сентября 2020 года № 6536

В соответствии со статьей 6 Закона Республики Казахстан от 23 января 2001 года "О местном государственном управлении и самоуправлении в Республике Казахстан", статьей 8 Закона Республики Казахстан от 25 мая 2020 года "О порядке организации и проведения мирных собраний в Республике Казахстан", Петропавловский городской маслихат РЕШИЛ:

1. Определить специализированные места для организации и проведения мирных собраний, порядок использования специализированных мест для организации и проведения мирных собраний, нормы их предельной заполняемости, а также требования к материально-техническому и организационному обеспечению специализированных мест для организации и проведения мирных собраний по городу Петропавловску согласно приложению 1 к настоящему решению.

2. Определить границы прилегающих территорий, в которых запрещено проведение пикетирования согласно приложению 2 к настоящему решению.

3. Признать утратившим силу решение Петропавловского городского маслихата от 25 апреля 2016 года № 4 "Об утверждении дополнительного порядка проведения собраний, митингов, шествий, пикетов и демонстраций" (опубликовано 25 мая 2016 года в Эталонном контрольном банке нормативных правовых актов Республики Казахстан в электронном виде, зарегистрировано в Реестре государственной регистрации нормативных правовых актов под № 3744).

4. Настоящее решение вводится в действие по истечении десяти календарных дней после дня его первого официального опубликования.

*Председатель
сессии Петропавловского
городского маслихата
Секретарь
Петропавловского городского маслихата*

М.Дарбаева

А.Бердагулов

Специализированные места для организации и проведения мирных собраний, порядок использования специализированных мест для организации и проведения мирных собраний, нормы их предельной заполняемости, а также требования к материально-техническому и организационному обеспечению специализированных мест для организации и проведения мирных собраний по городу Петропавловску

1. Специализированные места для организации и проведения мирных собраний, нормы их предельной заполняемости:

1) город Петропавловск, улица Набережная, Парк Победы, площадь справа перед входом в Парк Победы, со стороны улицы имени Ярослава Гашека, согласно схеме 1. Норма предельной заполняемости – 500 человек.

2) город Петропавловск, сквер Габита Мусрепова, между улицей Нұрсұлтан Назарбаев и улицей имени Жамбыла Жабаева, согласно схеме 2. Норма предельной заполняемости – 100 человек.

3) город Петропавловск, улица имени Жамбыла Жабаева, сквер жертвам ядерных катастроф, согласно схеме 3. Норма предельной заполняемости – 100 человек.

4) город Петропавловск, Парк Победы, маршрут следования от Центрального входа до обелиска Победы и обратно к выходу, согласно схеме 4. Норма предельной заполняемости – 100 человек. Протяженность маршрута следования – 500 метров.

5) города Петропавловск, маршрут следования от мемориала боевой Славы " Вечный огонь " по улице Пушкина, по улице имени Евнея Букетова, по улице имени Мухтара Ауэзова до улицы Конституции Казахстана, согласно схеме 5. Норма предельной заполняемости – 3000 человек. Протяженность маршрута следования – 2 километра.

2. Порядок использования специализированных мест для организации и проведения мирных собраний.

Мирные собрания проводятся в специализированных местах для организации и проведения мирных собраний. Не допускается проведение мирных собраний в иных местах, за исключением пикетирования.

Мирные собрания не могут начинаться ранее 9 часов и заканчиваться позднее 20 часов по местному времени административно-территориальной единицы в день проведения мирных собраний.

Не допускается проведение двух и более пикетов в одном и том же месте в одно и то же время у одного и того же объекта, за исключением специализированных мест для организации и проведения мирных собраний.

Продолжительность пикетирования не должна превышать двух часов в день в одном и том же месте у одного и того же объекта, за исключением специализированных мест для организации и проведения мирных собраний.

При введении чрезвычайного, военного положения или правового режима антитеррористической операции на период их действия проведение мирных собраний в специализированных местах может быть запрещено или ограничено в порядке, установленном Законом Республики Казахстан от 8 февраля 2003 года "О чрезвычайном положении", Законом Республики Казахстан от 5 марта 2003 года "О военном положении" и Законом Республики Казахстан от 13 июля 1999 года "О противодействии терроризму".

При использовании специализированных мест для проведения мирных собраний организаторам и его участникам необходимо соблюдать требования статьей 5 и 6 Закона Республики Казахстан от 25 мая 2020 года "О порядке организации и проведения мирных собраний в Республике Казахстан" (далее Закон).

Отношения не регулируемые настоящим порядком регулируются в соответствии действующим законодательством Республики Казахстан.

3. Требования к материально-техническому и организационному обеспечению специализированных мест для организации и проведения мирных собраний.

Материально-техническое и организационное обеспечение проведения мирных собраний осуществляется их организатором и участниками за счет собственных средств, а также за счет средств и имущества, собранных и (или) переданных для проведения данных мирных собраний, если Законом и иными законами Республики Казахстан не установлено иное.

Не допускается установление юрт, палаток, иных сооружений в специализированных местах для организации и проведения мирных собраний без согласия местного исполнительного органа.

Меры по обеспечению общественной безопасности, а также медицинских, пожарных и иных служб безопасности осуществляется государственными органами.

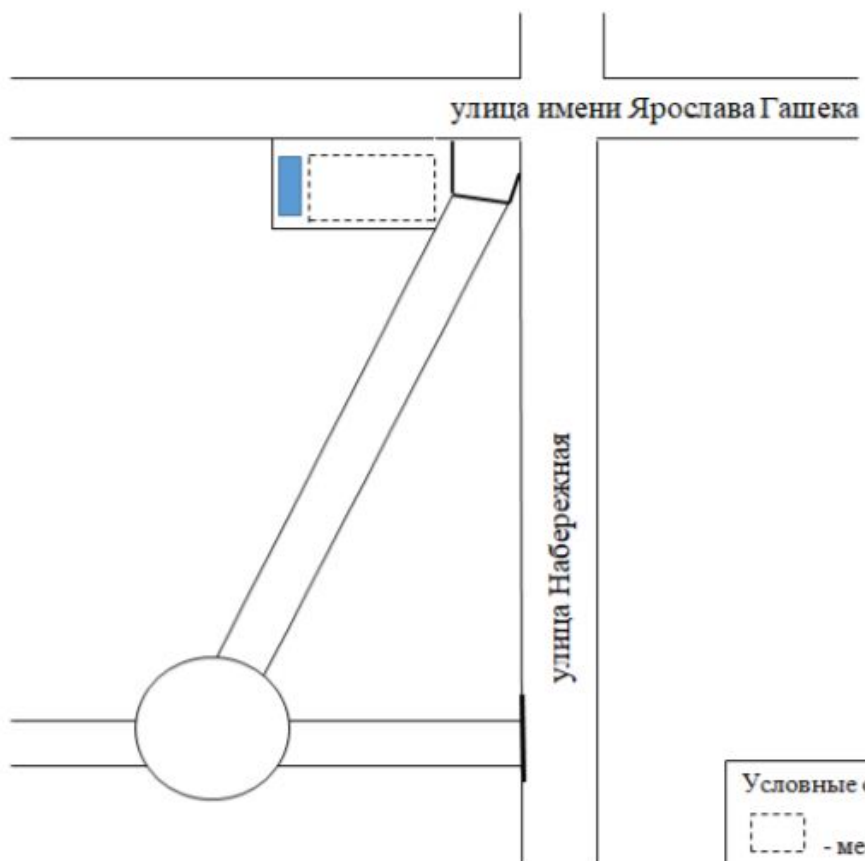
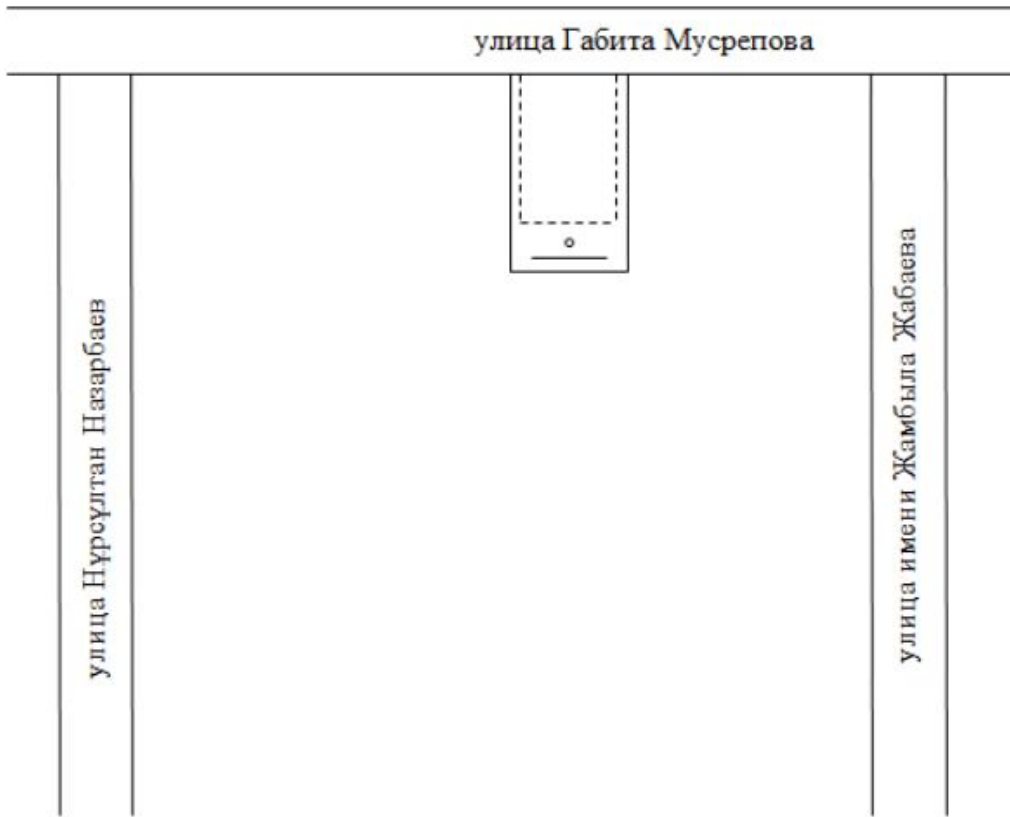


Схема 2



Условные обозначения


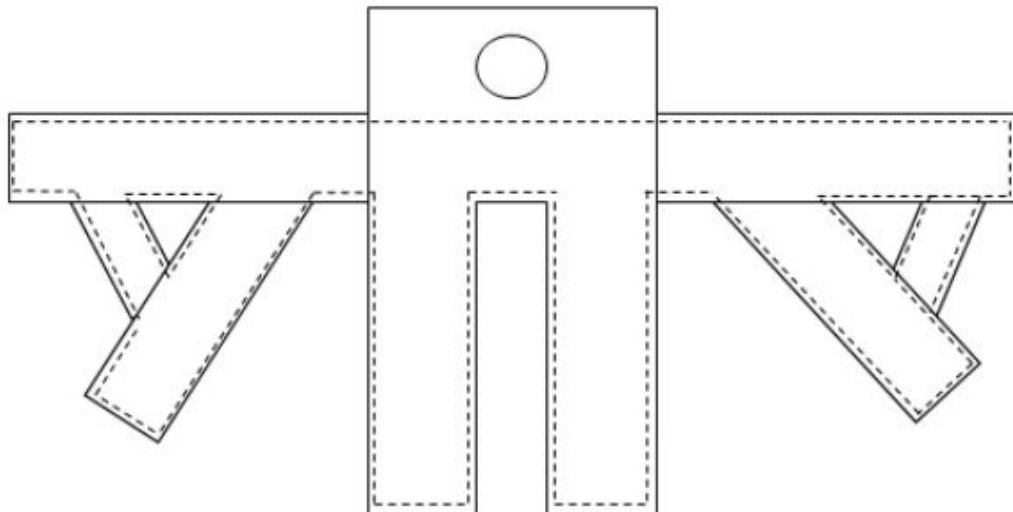
 - место мирного собрания

Схема 3

Ресторан «Кристалл»



улица имени Жамбыла Жабаева

Условные обозначения
[dashed box] - место мирного собрания

Схема 4

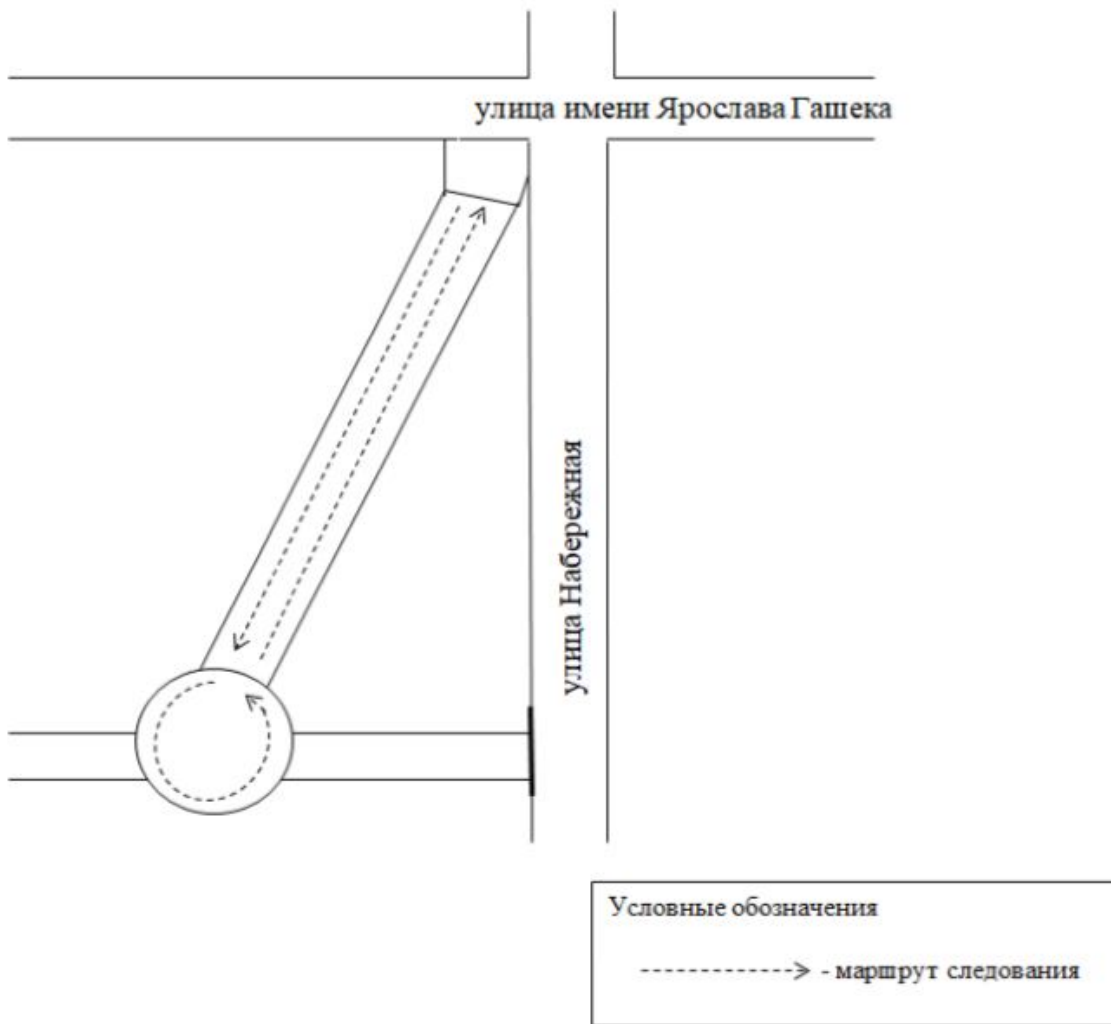


Схема 5



Приложение 2
к решению городского маслихата
от 14 сентября 2020 года № 1

Границы прилегающих территорий, в которых запрещено проведение пикетирования

На территории города Петропавловска не допускается проведение пикетирования не ближе 400 метров от границы прилегающих территорий:

- 1) в местах массовых захоронений;
- 2) на объектах железнодорожного, водного, воздушного и автомобильного транспорта и прилегающих к ним территориях;

3) на территориях, прилегающих к организациям, обеспечивающим обороноспособность, безопасность государства и жизнедеятельность населения;

4) на территориях, прилегающих к резиденциям Президента Республики Казахстан, Первого Президента Республики Казахстан - Елбасы;

5) на территориях, прилегающих к опасным производственным объектам и иным объектам, эксплуатация которых требует соблюдения специальных правил техники безопасности;

6) на магистральных железнодорожных сетях, магистральных трубопроводах, национальной электрической сети, магистральных линиях связи и прилегающих к ним территориях.