

## Об утверждении Правил обеспечения промышленной безопасности для опасных производственных объектов нефтяной и газовой отраслей промышленности

Приказ Министра по инвестициям и развитию Республики Казахстан от 30 декабря 2014 года № 355. Зарегистрирован в Министерстве юстиции Республики Казахстан 13 февраля 2015 года № 10250.

В соответствии с подпунктом 94-13) пункта 16 Положения о Министерстве по чрезвычайным ситуациям Республики Казахстан, утвержденного постановлением Правительства Республики Казахстан от 23 октября 2020 года № 701, **ПРИКАЗЫВАЮ:**

**Сноска. Преамбула - в редакции приказа Министра по чрезвычайным ситуациям РК от 14.07.2023 № 382 (вводится в действие по истечении десяти календарных дней после дня его первого официального опубликования).**

1. Утвердить прилагаемые Правила обеспечения промышленной безопасности для опасных производственных объектов нефтяной и газовой отраслей промышленности.

2. Комитету индустриального развития и промышленной безопасности Министерства по инвестициям и развитию Республики Казахстан (Ержанову А.К.) обеспечить:

1) в установленном законодательством порядке государственную регистрацию настоящего приказа в Министерстве юстиции Республики Казахстан;

2) в течение десяти календарных дней после государственной регистрации настоящего приказа в Министерстве юстиции Республики Казахстан, направление копии на официальное опубликование в периодических печатных изданиях и в информационно-правовой системе "Эділет" республиканского государственного предприятия на праве хозяйственного ведения "Республиканский центр правовой информации Министерства юстиции Республики Казахстан";

3) размещение настоящего приказа на интернет-ресурсе Министерства по инвестициям и развитию Республики Казахстан и на интранет-портале государственных органов;

4) в течение десяти рабочих дней после государственной регистрации настоящего приказа в Министерстве юстиции Республики Казахстан представление в Юридический департамент Министерства по инвестициям и развитию Республики Казахстан сведений об исполнении мероприятий, предусмотренных подпунктами 1), 2) и 3) пункта 2 настоящего приказа.

3. Контроль за исполнением настоящего приказа возложить на вице-министра по инвестициям и развитию Республики Казахстан Рау А.П.

4. Настоящий приказ вводится в действие по истечении десяти календарных дней после дня его первого официального опубликования.

Министр

по инвестициям и развитию

Республики Казахстан

А. Исекешев

"СОГЛАСОВАН":

Министр национальной экономики

Республики Казахстан

\_\_\_\_\_ Е. Досаев

12 января 2015 года

"СОГЛАСОВАН":

Исполняющий обязанности

Министра энергетики

Республики Казахстан

\_\_\_\_\_ У. Карабалин

"\_\_" \_\_\_\_\_ 2015 года

Утверждены  
приказом Министра  
по инвестициям и развитию  
Республики Казахстан  
от 30 декабря 2014 года № 355

## **Правила**

### **обеспечения промышленной безопасности**

### **для опасных производственных объектов нефтяной и газовой отраслей промышленности**

#### **Глава 1. Общие положения**

**Сноска. Заголовок главы 1 в редакции приказа Министра индустрии и инфраструктурного развития РК от 22.11.2019 № 872 (вводится в действие по истечении десяти календарных дней после дня его первого официального опубликования).**

1. Настоящие Правила обеспечения промышленной безопасности для опасных производственных объектов нефтяной и газовой отраслей промышленности (далее – Правила) разработаны в соответствии с подпунктом 94-13) пункта 16 Положения о Министерстве по чрезвычайным ситуациям Республики Казахстан, утвержденного постановлением Правительства Республики Казахстан от 23 октября 2020 года № 701 и определяют порядок обеспечения промышленной безопасности для опасных производственных объектов нефтяной и газовой отраслей промышленности.

Сноска. Пункт 1 - в редакции приказа Министра по чрезвычайным ситуациям РК от 14.07.2023 № 382 (вводится в действие по истечении десяти календарных дней после дня его первого официального опубликования).

2. В настоящих Правилах используются следующие основные понятия:

1) авария – разрушение зданий, сооружений и (или) технических устройств, неконтролируемый взрыв и (или) выброс опасных веществ;

2) аномально высокое пластовое давление – давление залежи с коэффициентом аномальности 1,5 и более гидростатического давления столба бурового раствора в скважине;

3) наряд-допуск – задание на производство работ, оформляемое при проведении строительно-монтажных и (или) ремонтных работ на территории действующего предприятия, когда имеется или может возникнуть производственная опасность, исходящая от действующего предприятия;

4) технологический регламент – документ, определяющий технологию ведения процесса или отдельных его стадий (операций), режимы и технологию производства продукции, безопасные условия работы, утверждаемый техническим руководителем;

5) обвалование – сооружение в виде земляного вала или ограждающей стенки для защиты от разлива жидких опасных веществ.

Сноска. Пункт 2 в редакции приказа Министра индустрии и инфраструктурного развития РК от 22.11.2019 № 872 (вводится в действие по истечении десяти календарных дней после дня его первого официального опубликования).

## **Глава 2. Порядок обеспечения промышленной безопасности при разработке проектов обустройства нефтяных, газовых и газоконденсатных месторождений**

Сноска. Заголовок главы 2 в редакции приказа Министра индустрии и инфраструктурного развития РК от 22.11.2019 № 872 (вводится в действие по истечении десяти календарных дней после дня его первого официального опубликования).

3. Каждой организацией, эксплуатирующей месторождения добычи нефти и газа разрабатывается проектная документация на обустройство нефтяных, газовых и газоконденсатных месторождений (далее – проектная документация) и проектная документация на строительство скважин (далее – проект на строительство скважин).

Сноска. Пункт 3 - в редакции приказа Министра по чрезвычайным ситуациям РК от 10.12.2025 № 536 (вводится в действие по истечении шестидесяти календарных дней после дня его первого официального опубликования).

### **Параграф 1. Порядок обеспечения промышленной безопасности при проектировании объектов нефтяных, газовых и газоконденсатных месторождений**

4. Здания и сооружения с взрывопожароопасными процессами, выделяющими вредные и горючие вещества, источники возможных аварийных выбросов, проектируются с учетом преобладающего направления ветра, рельефа местности, климатических и сейсмических условий. Минимальные безопасные расстояния объектов обустройства нефтегазовых месторождений (далее – НГМ) от зданий и сооружений приведены в приложении 1 к настоящим Правилам.

5. При проектировании опасного производственного объекта выбор оборудования и трубопроводов, производится в зависимости от коррозионно-агрессивных свойств транспортируемых веществ.

**Сноска. Пункт 5 в редакции приказа Министра индустрии и инфраструктурного развития РК от 22.11.2019 № 872 (вводится в действие по истечении десяти календарных дней после дня его первого официального опубликования).**

6. В проектной документации разрабатываются мероприятия по предупреждению воздействия на оборудование, трубопроводы, персонал и население в селитебной зоне, опасных и вредных производственных факторов (далее – ОВПФ).

7. В проектной документации должны указываться места и маршруты для сбора и эвакуации персонала, средства коллективной защиты (далее – СКЗ) работающих, станций контроля загазованности окружающей среды, постов газовой безопасности, ветровых указателей, контрольно-пропускных пунктов.

**Сноска. Пункт 7 в редакции приказа Министра индустрии и инфраструктурного развития РК от 22.11.2019 № 872 (вводится в действие по истечении десяти календарных дней после дня его первого официального опубликования).**

8. Мероприятия в области промышленной безопасности при проектировании и строительстве объектов обустройства месторождения углеводородов должны обеспечивать меры по безопасному функционированию этих объектов, локализации и минимизации последствий возможных аварийных ситуаций и предусматривать:

- 1) расположение объектов НГМ с учетом безопасных расстояний;
- 2) обоснование выбору оборудования в части безопасной эксплуатации;
- 3) систему сбора, подготовки и транспортирования продукции скважин, утилизацию вредных веществ и попутного газа;
- 4) автоматизированную систему управления технологическим процессом (далее – АСУ ТП);
- 5) систему противоаварийной защиты, блокировок, предохранительных и сигнальных устройств по предупреждению опасных и аварийных ситуаций;
- 6) средства автоматизированной системы контроля воздушной среды и сигнализации, для раннего обнаружения опасных факторов;
- 7) организацию постоянной производственной и автономной системы аварийной связи и оповещения;
- 8) автоматизацию и телеметрический контроль объектов;

- 9) обеспечение персонала индивидуальными и коллективными средствами защиты;
- 10) нейтрализацию и утилизацию производственных отходов, горючих, вредных и токсичных веществ;
- 11) условия безопасного бурения, освоения, испытаний, исследований, консервации и ликвидации скважин, объектов;
- 12) методы и технологию испытаний;
- 13) оценку вероятности возникновения опасных и аварийных ситуаций, с учетом показателей взрывопожароопасности объекта;
- 14) применение методов неразрушающего контроля и антикоррозионной защиты оборудования, трубопроводов, металлических конструкций.

**Сноска. Пункт 8 в редакции приказа Министра индустрии и инфраструктурного развития РК от 22.11.2019 № 872 (вводится в действие по истечении десяти календарных дней после дня его первого официального опубликования).**

9. Не допускается подземная прокладка трубопроводов в зданиях, сооружениях, помещениях.

10. Производственные и бытовые объекты обеспечиваются вентиляцией, отоплением, водоснабжением и канализацией.

11. Для производственных зданий и территории установок проектируются системы закрытой промышленной канализации для отвода технологических стоков, грунтовых и ливневых вод.

По сети промышленной канализации должны предусматриваться гидравлические затворы расположенные в колодцах.

12. Проектируемое оборудование, контрольно-измерительные приборы и автоматика (далее – КИПиА), устройства освещения, сигнализации и связи, предназначенные для использования во взрывоопасных зонах, предусматриваются во взрывозащищенном исполнении.

13. Проектная документация, включающая применение инертных газов для вытеснения горючих паров и газов, агрессивных и токсичных жидкостей должна предусматривать способы и средства контроля за содержанием кислорода и предотвращение образования опасных концентраций в технологических средах.

14. Проектная документация должна предусматривать исключение возможности необратимых техногенных изменений природной среды, в том числе и при аварийных выбросах вредных веществ, обоснование оценки надежности и безаварийности производственных процессов и оборудования, оценку риска возникновения и возможных последствий прогнозируемых аварийных ситуаций, решения, направленные на предотвращение, локализацию, ликвидацию аварий и защиту работающих и населения от опасных производственных факторов.

Сноска. Пункт 14 в редакции приказа Министра индустрии и инфраструктурного развития РК от 22.11.2019 № 872 (вводится в действие по истечении десяти календарных дней после дня его первого официального опубликования).

15. До разработки проектной документации проектной организацией определяются размеры санитарно-защитных зон (далее - СЗЗ).

Сноска. Пункт 15 - в редакции приказа Министра по чрезвычайным ситуациям РК от 10.12.2025 № 536 (вводится в действие по истечении шестидесяти календарных дней после дня его первого официального опубликования).

16. В составе проектной документации на обустройство месторождения в полном объеме представляются расчеты предельно допустимых концентраций (далее – ПДК) вредных веществ на опасных производственных объектах.

Сноска. Пункт 16 в редакции приказа Министра индустрии и инфраструктурного развития РК от 22.11.2019 № 872 (вводится в действие по истечении десяти календарных дней после дня его первого официального опубликования).

17. Расчеты и обоснование СЗЗ выполняются с учетом максимальных (по объему и длительности) прогнозируемых аварийных выбросов вредных веществ. На территории СЗЗ не допускается проживание населения, размещать спортивные сооружения, парки, школы, детские учреждения, лечебно-профилактические и оздоровительные учреждения общего пользования. При вахтовом методе работы на месторождении допускается размещаться работающим в вахтовых поселках.

18. В проектной документации на обустройство месторождения обосновываются и определяются конкретные типы и количество приборов, материалов и оборудования, места (сооружения) для их хранения и подготовки к работе.

## **Параграф 2. Порядок обеспечения промышленной безопасности при разработке проектов на строительство скважин**

19. В техническом задании на проектирование в числе параметров указывается содержание сероводорода в пластовом флюиде месторождения.

20. В проектной документации дополнительно приводятся:

- 1) краткий анализ фактического содержания сероводорода в отдельных скважинах;
- 2) требования к коррозионной защите оборудования и труб;
- 3) мероприятия по предупреждению возникновения нефтяных и газовых фонтанов.

21. В случае обнаружения в пластовом флюиде первой разведочной скважины высокого содержания сероводорода дальнейшее углубление ее и бурение следующих разведочных скважин на этой площади допускается после установления СЗЗ.

22. В проектах на строительство скважин должны дополнительно указываться:

- 1) прочность обсадных колонн, колонны насосно-компрессорных труб (далее – НКТ) обеспечивающая возможность закрытия (герметизации) устья при открытом фонтане (далее – ОФ);

2) методы и периодичность проверки износа и контроля коррозионного состояния бурильных, ведущих, НКТ и элементов трубных колонн;

3) типы колонных головок, методы их испытания и монтажа (без применения сварных соединений);

4) типы нейтрализаторов, методы и технология нейтрализации сероводорода в буровом растворе, расход реагентов для этих целей на весь процесс бурения скважин;

5) методы контроля содержания сероводорода и реагента – нейтрализатора в буровом растворе;

6) условия дополнительной обработки бурового раствора реагентом – нейтрализатором;

7) методы и средства проветривания рабочей зоны площадки буровой, подвышечного пространства и помещений буровой, включая помещения насосного блока и очистки бурового раствора;

8) мероприятия по защите людей и окружающей среды в процессе бурения, испытания и освоения скважины;

9) методы и средства контроля содержания сероводорода в воздухе рабочей зоны;

10) технология отделения газа из бурового раствора с последующим отводом на сжигание;

11) технология установки аварийного цементного моста;

12) типы ингибиторов, их потребный объем;

13) мероприятия по предупреждению и раннему обнаружению нефтегазоводопроявлений;

14) порядок сбора и хранения жидких продуктов в закрытых емкостях до нейтрализации и дальнейшей утилизации;

15) метод контроля заполнения скважины при подъеме инструмента;

16) метод контроля вытесненного из скважины раствора при спуске инструмента;

17) тампонажные смеси, стойкие к действию сероводорода и отвечающие геолого-техническим условиям, для цементирования обсадных колонн;

18) типовые схемы обвязки устья скважины ПВО или запорным оборудованием при строительстве, испытании и освоении.

**Сноска. Пункт 22 с изменением, внесенным приказом Министра индустрии и инфраструктурного развития РК от 22.11.2019 № 872 (вводится в действие по истечении десяти календарных дней после дня его первого официального опубликования).**

### **Глава 3. Порядок обеспечения промышленной безопасности при строительстве и пуске объектов**

**Сноска. Заголовок главы 3 в редакции приказа Министра индустрии и инфраструктурного развития РК от 22.11.2019 № 872 (вводится в действие по**

истечении десяти календарных дней после дня его первого официального опубликования).

23. Территория, отведенная под строительство производственных объектов застраивается в соответствии с проектной документацией.

Территории горных отводов под нефтяные, газовые и газоконденсатные месторождения с высоким содержанием сероводорода застраивать производственными объектами, не связанными с добычей нефти, газа и газоконденсата, не допускается.

Режимность и способы охраны территории строительства опасных производственных объектов устанавливаются организацией, осуществляющей строительство, а после ввода в эксплуатацию организацией эксплуатирующей объект.

24. Строящиеся, ремонтируемые и эксплуатируемые опасные производственные объекты (буровые установки, скважины, групповые замерные установки, установки подготовки нефти и газа, резервуары, насосные и компрессорные станции, терминалы) обеспечиваются надежным и постоянным транспортным сообщением (подъезды, дороги) с базами материально-технического обеспечения и местами дислокации производственных служб организации, пожарными и профессиональными аварийно-спасательными службами в области промышленной безопасности (далее – АСС).

Сноска. Пункт 24 - в редакции приказа Министра по чрезвычайным ситуациям РК от 28.12.2022 № 343 (вводится в действие по истечении десяти календарных дней после дня его первого официального опубликования).

25. Исключен приказом Министра индустрии и инфраструктурного развития РК от 22.11.2019 № 872 (вводится в действие по истечении десяти календарных дней после дня его первого официального опубликования).

26. В помещениях, где находится персонал, должны вывешиваться утвержденные руководителем организации:

1) технологическая схемы (мнемосхема) расположения оборудования и трубопроводов с указанием на них КИПиА, предохранительных, запорных регулировочных устройств, схема установки датчиков сероводорода и расположение точек контроля воздушной среды;

2) схема объекта с указанием расположения аварийных складов, островков газовой безопасности, средств защиты работников, основных и запасных маршрутов движения людей и транспорта, направлений распространения и мест скопления сероводорода в воздухе в аварийной ситуации, средств связи и оповещения;

3) схема оповещения с указанием номеров телефонов территориального подразделения ведомства уполномоченного органа в области промышленной безопасности, территориального органа уполномоченного органа в сфере гражданской защиты, медицинской службы и АСС;

4) оперативная часть плана ликвидации аварии (далее – ПЛА).

Сноска. Пункт 26 в редакции приказа Министра индустрии и инфраструктурного развития РК от 22.11.2019 № 872 (вводится в действие по истечении десяти календарных дней после дня его первого официального опубликования); с изменениями, внесенными приказом Министра по чрезвычайным ситуациям РК от 02.10.2025 № 434 (вводится в действие по истечении десяти календарных дней после дня его первого официального опубликования).

27. Знаками безопасности и надписями обеспечиваются производственные объекты, газоопасные места и прилегающая к ним территория (в том числе подъездные пути), трассы действующих газо-, нефте- и конденсатопроводов.

28. На рабочих местах и территории опасного производственного объекта, где возможно воздействие ОВПФ устанавливаются предупредительные знаки и надписи, опасные участки работ ограждаются или обозначаются знаками безопасности и надписями.

29. Производственные объекты и помещения располагаются с наветренной стороны по "розе ветров" по отношению к источнику возможного выделения сероводорода.

30. Рабочие места, объекты, проезды и подходы к ним, проходы и переходы в темное время суток обеспечиваются освещением.

31. Промышленная площадка, производственные помещения не должны иметь подвалов, заглублений, траншей и каналов.

32. Не допускается проведение огневых работ в радиусе менее 50 метра от места применения и складирования материалов, содержащих легковоспламеняющиеся или взрывоопасные вещества и при отсутствии средств пожаротушения.

33. Перед началом выполнения работ в местах, где имеется опасность загазованности и воздействия ОВПФ превышающих допустимые нормы, в том числе в изолированных помещениях, закрытых емкостях, колодцах, траншеях и шурфах, проводится анализ воздушной среды и оформляется наряд - допуск. При обнаружении загазованности производство работ в данном месте останавливается и возобновляется после устранения загазованности.

34. Объекты, где требуется подъем работника на высоту до 0,75 метра, оборудуются ступенями, а на высоту выше 0,75 метра лестницами с перилами.

35. В местах перехода людей над трубопроводами устанавливают переходные мостки с покрытием, исключая скольжение, шириной не менее 0,65 метра, с перилами высотой не менее 1,0 метра.

36. Производственные помещения, где возможен разлив жидкости, содержащей сероводород, оборудуются устройствами для смыва ее большим количеством воды и отвода в закрытую систему канализации.

37. Помещения буровых установок, производственных объектов оборудуются постоянно действующей приточно-вытяжной вентиляцией с автоматическим включением от датчиков сероводорода при достижении ПДК.

38. В помещениях с периодическим пребыванием обслуживающего персонала устанавливаются газосигнализаторы и вентиляционные установки с ручным включением с наружной стороны помещения.

39. Персонал, работающий в пределах месторождения, обеспечивается надежной двусторонней телефонной или радиосвязью.

40. Исключен приказом Министра индустрии и инфраструктурного развития РК от 22.11.2019 № 872 (вводится в действие по истечении десяти календарных дней после дня его первого официального опубликования).

41. Геофизическое оборудование (лаборатории, подъемник) для исследования скважины устанавливаются на расстоянии не менее 25 метра от устья скважины.

#### **Глава 4. Порядок обеспечения промышленной безопасности при бурении скважин**

Сноска. Заголовок главы 4 в редакции приказа Министра индустрии и инфраструктурного развития РК от 22.11.2019 № 872 (вводится в действие по истечении десяти календарных дней после дня его первого официального опубликования).

##### **Параграф 1. Ввод в эксплуатацию буровой установки**

42. Бурение скважины может быть начато при законченной монтажом буровой установке и приемке ее комиссией, назначенной приказом по предприятию. В работе комиссии принимает участие представитель территориального подразделения ведомства уполномоченного органа в области промышленной безопасности. Сообщение о дате работы комиссии направляется в территориальное подразделение ведомства уполномоченного органа в области промышленной безопасности за 5 календарных дней до начала работы комиссии.

В случае неявки представителя территориального подразделения ведомства уполномоченного органа в области промышленной безопасности, комиссия осуществляет приемку буровой установки без его участия.

Сноска. Пункт 42 - в редакции приказа Министра по чрезвычайным ситуациям РК от 02.10.2025 № 434 (вводится в действие по истечении десяти календарных дней после дня его первого официального опубликования).

43. Буровая установка до начала бурения укомплектовывается долотами, бурильными трубами, обсадными трубами под кондуктор и первой промежуточной колонной (если до ее спуска менее 30 суток), приспособлениями малой механизации, набором ручного инструмента, КИПиА, блокирующими и предохранительными устройствами, ловильным инструментом, противопожарным инвентарем, аварийной сигнализацией, переговорными устройствами, средствами защиты, а также запасом быстроизнашивающихся деталей и узлов, материалов и химических реагентов для

приготовления бурового раствора под кондуктор и первую промежуточную колонну. Емкости для бурового раствора должны обеспечивать 2 кратный объем скважины.

**Сноска. Пункт 43 в редакции приказа Министра индустрии и инфраструктурного развития РК от 22.11.2019 № 872 (вводится в действие по истечении десяти календарных дней после дня его первого официального опубликования).**

44. Буровая организация должна иметь в наличии проект на строительство скважины, геолого-технический наряд на производство буровых работ, основную техническую документацию на буровое оборудование, акты испытаний проведенных после окончания монтажных работ вышки согласно инструкции завода-изготовителя, эскиз компоновки низа бурильной колонны, схему монтажа бурового оборудования, схемы коммуникаций, электросетей и заземляющих устройств.

45. Готовность к пуску оформляется актом ввода в эксплуатацию буровой установки по форме согласно приложению 2 к настоящим Правилам.

## **Параграф 2. Бурение скважин**

46. Подготовительные работы к бурению скважины, оснастка талевого системы, бурение и оборудование шурфа проводятся в соответствии с настоящими Правилами.

47. Бурение скважины начинается при наличии утвержденного проекта на строительство скважины, геолого-технического наряда и акта пусковой конференции.

48. При восстановлении бездействующих скважин эксплуатационного фонда, реконструкции скважин, связанных с проводкой нового ствола с последующим изменением конструкции и ее назначения разрабатывается проект на строительство скважины.

49. На буровой установке ведутся журналы:

1) вахтовый;

2) геологический;

3) параметров бурового раствора;

4) учета долива при спуско-подъемных операциях (далее – СПО) и расходов химических реагентов;

5) учета моточасов работы дизелей;

6) измерения бурильной колонны;

7) отработки долот;

8) наработки талевого каната;

9) учета потребления технической воды и буровых промышленных стоков;

10) контроля газо-воздушной среды.

Допускается ведение журналов по подпунктам 5); 6); 7); 8); 9) в электронном формате.

Сноска. Пункт 49 в редакции приказа Министра индустрии и инфраструктурного развития РК от 22.11.2019 № 872 (вводится в действие по истечении десяти календарных дней после дня его первого официального опубликования).

50. В процессе бурения скважины проводятся ее исследования по уточнению геологической характеристики, наличия водяных, нефтяных и газовых горизонтов, пластовых и поровых давлений по всем стратиграфическим горизонтам.

51. В процессе бурения контролируются параметры:

- 1) вес на крюке с регистрацией на диаграмме;
- 2) соответствие бурового раствора геолого-техническому наряду;
- 3) расход бурового раствора на входе и выходе из скважины;
- 4) давление в манифольде буровых насосов;
- 5) уровень раствора в приемных емкостях при бурении и на устье скважины при простом и СПО;
- 6) крутящий момент на роторе;
- 7) показания концентрации газов в буровом растворе.

52. Способы и режимы бурения, типы долот должны выбираться с учетом геолого-технических условий проводки скважин и обеспечения качественных показателей по интервалам бурения и в целом по скважине.

Выбор типов долот, способов и режимов бурения скважин осуществляются на основе данных, полученных при проводке геологических и близлежащих скважин (площадей).

53. Перед вскрытием (за 50-100 метров) пластов с флюидами, содержащими сероводород, и на весь период их вскрытия:

- 1) вокруг территории буровой (на подъездных путях, в местах возможного прохода на территорию буровой) устанавливаются знаки безопасности;
- 2) проверяется исправность приборов контроля за содержанием сероводорода в воздухе рабочей зоны, наличие и готовность средств индивидуальной защиты (далее – СИЗ), средств индивидуальной защиты органов дыхания (далее – СИЗ ОД), СКЗ;
- 3) обрабатывается буровой раствор нейтрализатором;
- 4) проводится проверка знаний персоналом ПЛА и навыков применения СИЗ, оказания первой помощи, с регистрацией в журнале инструктажа;
- 5) на буровой создается запас материалов и химических реагентов, нейтрализующих сероводород, достаточный для обработки бурового раствора в количестве не менее двух объемов скважины;
- 6) определяются маршруты для выхода работников из опасной зоны при аварийных ситуациях. При поисковом, разведочном, оценочном бурении, дополнительно необходимо: установление станции геолого-технологических исследований (далее – ГТИ); организация круглосуточного дежурства представителей АСС, транспорта для эвакуации персонала; обеспечение наличия на буровой в постоянной готовности к

работе цементируемых агрегатов; создание на буровой запаса цемента в объеме для установки цементного моста. Испытания цемента на сроки схватывания и прочность проводятся один раз в 10 дней.

**Сноска. Пункт 53 в редакции приказа Министра индустрии и инфраструктурного развития РК от 22.11.2019 № 872 (вводится в действие по истечении десяти календарных дней после дня его первого официального опубликования).**

54. Перед вскрытием продуктивных горизонтов производится проверка готовности к ликвидации газонефтеводопроявления (далее – ГНВП), устанавливаются предупредительные плакаты и знаки безопасности.

55. Члены вахты ежемесячно проверяют состояние безопасности своих рабочих мест, бурильщик оформляет записи в вахтовом журнале.

**Сноска. Пункт 55 в редакции приказа Министра индустрии и инфраструктурного развития РК от 22.11.2019 № 872 (вводится в действие по истечении десяти календарных дней после дня его первого официального опубликования).**

56. Руководитель бригады составляет суточный отчет.

57. Бурильщик в процессе работы контролирует показания приборов, исправность технических средств и действия работников по соблюдению Правил. При обнаружении нарушений сообщает руководителю работ и принимает меры по обеспечению безопасности оборудования, процессов и действий персонала по указаниям руководителя работ.

58. При аварийной ситуации вводится в действие ПЛА, производится герметизация устья и эвакуация персонала незадействованного в ликвидации аварии.

**Сноска. Пункт 58 в редакции приказа Министра индустрии и инфраструктурного развития РК от 22.11.2019 № 872 (вводится в действие по истечении десяти календарных дней после дня его первого официального опубликования).**

59. Буровая установка обеспечивается замкнутой циркуляционной системой бурового раствора, системой сбора сточных вод и шлама, исключая загрязнение окружающей среды.

60. Площадка для буровой установки планируется с учетом естественного уклона местности и обеспечения движения сточных вод в сторону отстойных емкостей.

61. На рабочей площадке должны устанавливаться стационарные или передвижные мостки и стеллажи с упорами. Размеры стеллажей определяются из условия возможности безопасной укладки труб и штанг, для данной скважины.

62. Длина приемного мостка по настилу должна быть не менее 14,0 метров, ширина не менее 2,0 метров, высота не более 0,5 метра. Применение гладкого металла не допускается. Стеллажи устанавливаются с условием укладки труб и штанг без деформации, должны иметь откидные металлические стойки, предохраняющие трубы от раскатывания и иметь не менее двух проходов на приемный мост на каждую сторону с лестницами с перилами.

63. Площадка обеспечивается знаками безопасности, освещением и ограждением опасной зоны. Перед началом бурения проверяется техническое состояние породоразрушающего инструмента, забойного двигателя, компоновки бурильной колонны, КИПиА. При обнаружении неисправности бурение не допускается.

**Сноска. Пункт 63 в редакции приказа Министра индустрии и инфраструктурного развития РК от 22.11.2019 № 872 (вводится в действие по истечении десяти календарных дней после дня его первого официального опубликования).**

64. Бурение шурфа под ведущую (рабочую) трубу производится с использованием специального устройства. Высота верхней части шурфа над уровнем настила рабочей площадки составляет 0,5-0,8 метра. Не допускается устанавливать ведущую трубу в шурф с упором ее на дно.

Для установки ведущей трубы применяются устройства механизации.

65. Тормозной рычаг обеспечивается фиксатором. При ручной подаче применяется страховочное устройство, закрепленное с настилом площадки бурильщика.

66. В процессе бурения не допускается снимать ограждение, отключать блокировки и предохранительные устройства.

67. При бурении не допускается превышать допустимые нагрузки и давление циркуляции бурового раствора.

**Сноска. Пункт 67 в редакции приказа Министра индустрии и инфраструктурного развития РК от 22.11.2019 № 872 (вводится в действие по истечении десяти календарных дней после дня его первого официального опубликования).**

68. Контроль технологического процесса производится с регистрацией режима бурения и показаний концентрации газов в буровом растворе на диаграммах. Параметры бурового раствора и время замера указываются в журнале параметров бурового раствора.

69. При невозможности соблюдения режима бурения, обнаружения признаков опасной ситуации и нарушения безопасности, бурильщик оповещает руководителя работ. Последующие действия работники выполняют согласно его указаниям.

При остановке работ принимаются меры по предупреждению аварий.

70. При длительной остановке бурения по указанию руководителя объекта бурильный инструмент поднимается в интервал спущенной обсадной колонны с герметизацией устья.

Для предупреждения осложнений в открытом стволе производятся периодические шаблонирование, промывка и проработка с регистрацией в журнале измерения бурильной колонны.

71. В процессе бурения скважины осуществляется контроль за траекторией ствола скважины. Объем и периодичность измерений определяется горно-геологическими

условиями бурения, проектом на строительство скважины и фактической траекторией ствола скважины. При бурении вертикальных скважин отклонение от вертикали не должно превышать 3-5 градусов.

72. Бурение направленных и горизонтальных стволов проводится с применением системы телеметрического контроля.

73. При бурении в продуктивном газовом пласте механическая скорость проходки ограничивается до значений, при которых обеспечивается дегазация бурового раствора.

74. При аварийных ситуациях на скважинах, находящихся в бурении, когда применение методов ликвидации не эффективно, осуществляется забуривание второго и последующих стволов.

75. Вскрытие пластов с сероводородом производится после проверки и установления готовности оборудования, персонала к работе, проверки выполнения мероприятий по защите персонала и населения в зоне возможной загазованности при возникновении ГНВП или опасной ситуации.

Результаты проверки оформляются актом с указанием состояния и готовности объекта и персонала к вскрытию горизонтов с сероводородом.

При бурении пластов, содержащих сероводород, контролируется наличие сероводорода и сульфидов в промывочной жидкости. При обнаружении сероводорода обрабатываются буровой раствор нейтрализатором, выполняются мероприятия по безопасности.

76. Бурение продуктивных горизонтов производится с установкой в компоновке шаровых кранов в антикоррозионном исполнении, при наличии запасного крана и обратных клапанов с устройством для открытия.

На мостках находится опрессованная труба, по диаметру и прочностным характеристикам соответствующая верхней секции бурильной колонны. Труба окрашена в красный цвет с установленным шаровым краном, находящимся в открытом положении.

**Сноска. Пункт 76 в редакции приказа Министра индустрии и инфраструктурного развития РК от 22.11.2019 № 872 (вводится в действие по истечении десяти календарных дней после дня его первого официального опубликования).**

77. Для раннего обнаружения ГНВП должен осуществляться контроль прямых и косвенных признаков по показателям:

- 1) концентрация газов, наличие сульфидов и плотность промывочной жидкости;
- 2) механическая скорость бурения и давления в нагнетательной линии;
- 3) уровень промывочной жидкости в скважине при остановке циркуляции;
- 4) уровень промывочной жидкости в приемных емкостях;
- 5) расход и объем циркуляции промывочной жидкости;
- 6) изменение нагрузки при бурении скважины.

78. При ГНВП устье скважины герметизируется, и дальнейшие работы ведутся в соответствии с ПЛА. Первичные действия буровой вахты при обнаружении ГНВП и возникновении ОФ при строительстве нефтяных и газовых скважин приведены в приложении 3 к настоящим Правилам.

79. При вскрытии газовых, нефтяных и водяных горизонтов с аномально высоким давлением, а также при наличии сероводорода (с объемным содержанием до шести процентов) на устье скважины устанавливаются не менее трех превенторов, в том числе один универсальный.

При вскрытии пластов с аномально высоким давлением и объемным содержанием сероводорода более шести процентов устанавливаются не менее четырех превенторов, в том числе один превентор со срезающими плашками и один универсальный.

**Сноска. Пункт 79 в редакции приказа Министра индустрии и инфраструктурного развития РК от 22.11.2019 № 872 (вводится в действие по истечении десяти календарных дней после дня его первого официального опубликования).**

80. Проведение каких-либо экспериментальных и опытных работ при бурении и освоении продуктивного пласта допускается по программе, утвержденной техническим руководителем организации.

**Сноска. Пункт 80 в редакции приказа Министра индустрии и инфраструктурного развития РК от 22.11.2019 № 872 (вводится в действие по истечении десяти календарных дней после дня его первого официального опубликования).**

81. При опробовании скважины устанавливается контрольно-пропускной режим, исключающий возможность прохода на территорию посторонних лиц и транспортных средств.

82. Перед извлечением керна из керноприемника, персонал не связанный с этой работой удаляется с приемного моста.

83. Персонал, выполняющий работу по извлечению и обработке керна, обеспечивается изолирующими противогазами и резиновыми перчатками.

84. Образцы керна укладываются в герметичные контейнеры, изготовленные из сероводородостойких материалов.

85. Кернохранилище оборудуется стационарным газосигнализатором и системой вентиляции.

85-1. При выполнении работ по приготовлению и обработке бурового раствора (промывочной жидкости) применяются средства защиты, обеспечивающие безопасность персонала от воздействия химических реагентов.

**Сноска. Правила дополнены пунктом 85-1 в соответствии с приказом Министра индустрии и инфраструктурного развития РК от 22.11.2019 № 872 (вводится в действие по истечении десяти календарных дней после дня его первого официального опубликования).**

85-2. Плотность бурового раствора (если она не вызывается необходимостью обеспечения устойчивости стенок скважины) в интервалах совместимых условий бурения определяется из расчета создания столбом бурового раствора гидростатического давления в скважине, превышающего пластовое (поровое) на величину:

1) 10-15% - для скважин глубиной до 1200 м (интервалов от 0 до 1200м включительно), но не более 1,5 МПа (15 кгс/см<sup>2</sup>);

2) 5-10% - для скважин глубиной до 2500 м (интервалов от 1200 до 2500м включительно), но не более 2,5 МПа (25 кгс/см<sup>2</sup>);

3) 4-7% - для скважин глубиной более 2500 м, но не более 3,5 МПа (35 кгс/см<sup>2</sup>).

**Сноска. Правила дополнены пунктом 85-2 в соответствии с приказом Министра индустрии и инфраструктурного развития РК от 22.11.2019 № 872 (вводится в действие по истечении десяти календарных дней после дня его первого официального опубликования).**

85-3. Не допускается отклонение плотности находящегося в циркуляции бурового раствора более, чем на  $\pm 20$  кгс/см<sup>3</sup> (0,02 г/см<sup>3</sup>).

**Сноска. Правила дополнены пунктом 85-3 в соответствии с приказом Министра индустрии и инфраструктурного развития РК от 22.11.2019 № 872 (вводится в действие по истечении десяти календарных дней после дня его первого официального опубликования).**

85-4. Рецепт и методика приготовления, обработки, утяжеления и очистки бурового раствора контролируются специалистами авторского надзора за строительством скважин.

**Сноска. Правила дополнены пунктом 85-4 в соответствии с приказом Министра индустрии и инфраструктурного развития РК от 22.11.2019 № 872 (вводится в действие по истечении десяти календарных дней после дня его первого официального опубликования).**

85-5. В процессе бурения и промывки скважины параметры (свойства) бурового раствора контролируются с периодичностью - плотность и вязкость через 10-15 минут, температура, фильтрация, содержание песка, содержание коллоидной фазы, pH, СНС1/10 и реологические показатели (эффективная вязкость и динамическое сопротивление сдвига) – каждые 4 часа. При разбуривании газовых горизонтов плотность бурового раствора, выходящего из скважины, и после дегазатора измеряется через каждые 5 минут, остальные показатели с периодичностью, указанной выше. При отсутствии на буровой газокаротажной станции два раза в смену проводится контроль бурового раствора на насыщенность его газом. Параметры бурового раствора записываются в журнале.

**Сноска. Правила дополнены пунктом 85-5 в соответствии с приказом Министра индустрии и инфраструктурного развития РК от 22.11.2019 № 872 (вводится в действие**

по истечении десяти календарных дней после дня его первого официального опубликования).

85-6. Если объемное содержание газа в буровом растворе превышает 5%, то необходимо принять меры по его дегазации, выявлению причин насыщения раствора газом (работа пласта, поступление газа с выбуренной породой, вспенивание и другие) и их устранению.

Сноска. Правила дополнены пунктом 85-6 в соответствии с приказом Министра индустрии и инфраструктурного развития РК от 22.11.2019 № 872 (вводится в действие по истечении десяти календарных дней после дня его первого официального опубликования).

85-7. Не допускается повышение плотности бурового раствора, находящегося в скважине, путем закачивания отдельных порций утяжеленного раствора с длительными перерывами на заготовку новых. Утяжеление бурового раствора производится при циркуляции его в процессе всего цикла.

Сноска. Правила дополнены пунктом 85-7 в соответствии с приказом Министра индустрии и инфраструктурного развития РК от 22.11.2019 № 872 (вводится в действие по истечении десяти календарных дней после дня его первого официального опубликования).

85-8. Максимальное допустимое давление при циркуляции бурового раствора не превышает величину давления гидроразрыва пласта и поглощения.

Сноска. Правила дополнены пунктом 85-8 в соответствии с приказом Министра индустрии и инфраструктурного развития РК от 22.11.2019 № 872 (вводится в действие по истечении десяти календарных дней после дня его первого официального опубликования).

### **Параграф 3. Конструкция скважин**

86. Конструкция скважины должна обеспечивать:

1) исключен приказом Министра индустрии и инфраструктурного развития РК от 22.11.2019 № 872 (вводится в действие по истечении десяти календарных дней после дня его первого официального опубликования);

2) исключен приказом Министра индустрии и инфраструктурного развития РК от 22.11.2019 № 872 (вводится в действие по истечении десяти календарных дней после дня его первого официального опубликования);

3) условия безопасного ведения работ без аварий и осложнений на всех этапах строительства и эксплуатации скважины;

4) исключен приказом Министра индустрии и инфраструктурного развития РК от 22.11.2019 № 872 (вводится в действие по истечении десяти календарных дней после дня его первого официального опубликования);

5) исключен приказом Министра индустрии и инфраструктурного развития РК от

22.11.2019 № 872 (вводится в действие по истечении десяти календарных дней после дня его первого официального опубликования);

- б) максимальную унификацию по типоразмерам обсадных труб и ствола скважины;
- 7) проведение испытания на прочность и герметичность;
- 8) на месторождениях с наличием сероводорода, вредных и агрессивных веществ применяются обсадные трубы, тампонажные цементы и материалы, устойчивые к воздействию коррозии и сульфидно-коррозионному растрескиванию;
- 9) соответствие фактическим геолого-техническим условиям строительства и эксплуатации скважин.

Сноска. Пункт 86 с изменениями, внесенными приказом Министра индустрии и инфраструктурного развития РК от 22.11.2019 № 872 (вводится в действие по истечении десяти календарных дней после дня его первого официального опубликования).

87. Оптимальное число обсадных колонн, глубина их спуска определяется количеством зон несовместимыми с условиями бурения по градиентам пластовых давлений и давлений гидроразрыва (прочности и устойчивости пород, зон с интенсивными поглощениями).

Башмак последней колонны (до спуска эксплуатационной колонны), перекрывающей породы, склонные к текучести или к пластическим деформациям, устанавливать ниже их подошвы.

До вскрытия продуктивных и напорных водоносных горизонтов предусматривается спуск как минимум одной промежуточной колонны или кондуктора до глубины, исключающей возможность разрыва пород при герметизации устья.

88. Разность диаметров между стенками скважины и муфтами обсадных колонн выбираются максимально обеспечивающими беспрепятственный спуск каждой колонны до глубины предусмотренной проектом на строительство скважины и качественное их цементирование.

89. Выбор обсадных труб проводится с учетом избыточных ожидаемых наружных и внутренних давлений, осевых нагрузок на трубы и агрессивности флюида, как на стадиях строительства, так и при эксплуатации скважины.

90. При бурении вертикальных скважин роторным способом через 50-60 рейсов бурильной колонны, наклонно-направленных и горизонтальных скважин через 40-50 рейсов бурильной колонны, измерять износ обсадной колонны геофизическими методами с целью определения ее остаточного ресурса.

91. Прочность обсадных колонн с устьевым оборудованием и противовыбросовым оборудованием (далее – ПВО) должны обеспечивать безопасность при:

- 1) герметизации устья и задавке скважины при ликвидации ГНВП, выброса, ОФ;
- 2) воздействие гидростатического и динамического давления бурового раствора, максимальной плотности находящейся в колонне;

3) воздействие максимальных сминающих нагрузок при ГНВП, ОФ, зон поглощения и текучести;

4) воздействие вертикальных нагрузок на растяжение и смятие.

92. Конструкция устья скважины и колонной головки с целью предупреждения и ликвидации аварий и ГНВП предусматривают:

1) подвеску с расчетной натяжкой промежуточных и эксплуатационных колонн с учетом компенсации температурных деформаций на стадиях работы скважины (колонны), и подвеску колонны бурильных труб на ПВО;

2) контроль за флюидопроявлениями за обсадными колоннами;

3) возможность аварийной задавки скважины.

#### **Параграф 4. Крепление ствола скважины**

**Сноска. В наименование параграфа 4 внесено изменение на казахском языке, текст на русском языке не меняется приказом Министра по чрезвычайным ситуациям РК от 28.12.2022 № 343 (вводится в действие по истечении десяти календарных дней после дня его первого официального опубликования).**

93. Подготовка ствола скважины и обсадных труб к спуску, спуск и цементирование обсадных колонн проводится по плану организации работ (далее – ПОР). К ПОР прилагаются исходные данные для расчета колонны, коэффициенты запаса прочности колонны, результаты расчета колонны и ее цементирования, анализа цемента, акт готовности буровой установки к спуску колонны.

94. Перед спуском обсадной колонны в стволе скважины производится комплекс электрометрических и исследовательских работ для осуществления технологического процесса крепления. Проводить геофизические исследования и подготовку ствола скважины к креплению при наличии ГНВП или поглощении бурового раствора до их ликвидации не допускается.

95. Расчет обсадных колонн на прочность производится под максимальным ожидаемым избыточным давлением, определяемым с учетом глубины замещения раствора пластовым флюидом или газожидкостной смесью при ГНВП или ОФ.

Для остальных скважин глубина замещения устанавливается с учетом степени надежности для каждой группы скважин при составлении проекта на строительство скважины.

96. Проектом на строительство скважины предусматривается подъем тампонажного раствора:

1) за кондуктором – до устья скважины;

2) за промежуточными колоннами – с учетом перекрытия башмака предыдущей колонны не менее 100 метров;

3) за эксплуатационными колоннами:

4) нефтяных скважин – с учетом перекрытия башмака предыдущей колонны не менее 100 метров;

5) для газовых и нагнетательных скважин – до устья.

При использовании в газовых и нагнетательных скважинах обсадных труб с узлом герметизации резьбовых соединений типа "металл-металл" осуществляется подъем цемента в башмак предыдущей колонны не менее 100 метров.

Направления, кондукторы, потайные колонны, нижние и промежуточные ступени при ступенчатом цементировании, нижние и промежуточные секции секционных колонн цементируются на всю длину.

97. Минимальная высота подъема тампонажного раствора над флюидосодержащими горизонтами, над кровлей подземных хранилищ газа и нефти, над устройством ступенчатого цементирования (стыком секций) верхней ступени (секции) обсадных колонн составляет не менее 150-300 метров для нефтяных и 500 метров для газовых скважин.

98. Максимальная длина не цементируемой верхней части колонны принимается из расчета полной ее разгрузки при оборудовании устья скважины колонной головкой.

99. Устройства ступенчатого цементирования и стыки секций обсадных колонн должны располагаться:

1) в обсаженном стволе скважины предыдущей колонной выше башмака ее не менее, чем на 50 метров; то же относится к "голове" потайной колонны;

2) в необсаженной части скважины – в интервале устойчивых пород с диаметром ствола, близким к номинальному, ниже верхней границе интервала не менее 30-50 метров и выше нижней границы не менее 50-75 метров.

**Сноска. В пункт 99 внесено изменение на казахском языке, текст на русском языке не меняется приказом Министра по чрезвычайным ситуациям РК от 28.12.2022 № 343 (вводится в действие по истечении десяти календарных дней после дня его первого официального опубликования).**

100. Высота подъема тампонажного раствора над кровлей флюидосодержащих пластов при закачке в один прием бывает не более той, при которой:

1) обеспечивается превышение не менее чем на 2 процента гидростатического давления составного столба бурового раствора и жидкости затворения цемента над максимальным пластовым давлением;

2) исключается возможность гидроразрыва или интенсивного поглощения бурового раствора в конце продавки;

3) обеспечивается прочность колонны при разгрузке на цементное кольцо для установки колонной головки.

101. Не допускается приступать к спуску обсадной колонны в скважину, осложненную поглощениями бурового раствора с одновременным

флюидопроявлением, осыпями, обвалами, затяжками и посадками бурильной колонны до ликвидации осложнений.

102. Перед спуском и цементированием обсадных колонн руководитель работ, бурильщик и специалисты проводят проверку технического состояния буровой вышки (мачты), основания, лебедки, талевого системы, спуско-подъемного оборудования и инструмента, силового привода, состояние приемного моста, площадки, нумерации и укладки труб, настила, наличие ограждений, блокировок и страховочных устройств, исправность КИПиА буровой установки и станции контроля цементирования, готовность цементировочных агрегатов, наличие цемента и химических реагентов, наличие средств освещения, безопасные зоны и расстояния расположения техники и персонала, установка знаков безопасности, назначение руководителей и исполнителей работ, установление режима и графика работ, наличие индивидуальных и коллективных средств для защиты персонала, введение пропускного режима на территорию объекта.

По результатам проверки составляется акт готовности объекта к спуску и цементированию обсадной колонны.

При обнаружении неисправности оборудования, производится ее устранение до начала работ по спуску и цементированию.

При отклонении от ПОР оповещается руководитель работ, технический руководитель организации и дальнейшие действия выполняются по их указанию, принимаются дополнительные меры по обеспечению безопасности.

**Сноска. В пункт 102 внесено изменение на казахском языке, текст на русском языке не меняется приказом Министра по чрезвычайным ситуациям РК от 28.12.2022 № 343 ( вводится в действие по истечении десяти календарных дней после дня его первого официального опубликования).**

103. Проверку на герметичность промежуточной колонны и ПВО производится в присутствии представителя АСС, а эксплуатационной колонны и фонтанной арматуры – в присутствии АСС и заказчика с последующим оформлением акта.

104. До спуска обсадной колонны производится шаблонирование и подготовка ствола скважины согласно ПОР.

105. Спуск обсадных колонн производится с использованием средств механизации, спайдера, элеваторов соответствующей грузоподъемности и ключей.

106. Предохранительные кольца и ниппели отвинчиваются ключами и укладываются за пределами рабочей зоны площадки.

107. Перед спуском производится проверка шаблоном каждой обсадной трубы, состояние резьбы и наружной поверхности. При несоответствии труба бракуется с нанесением метки краской.

Не допускается находиться у нижней части обсадной трубы при шаблонировании.

108. При спуске бурильщик контролирует полный наворот резьбы каждой обсадной трубы, показания индикатора веса, долив скважины, объем и параметры вытесняемого бурового раствора, показания концентрации газов в буровом растворе.

109. После спуска обсадных труб производится подготовка площадки и устья для тампонажной техники.

Для безопасного обслуживания цементировочных агрегатов, цементно-смесительных машин, станции контроля цементирования устанавливаются расстояния:

- 1) от устья скважины до блок-манифольдов не менее 10-12 метров;
- 2) от блока – манифольдов до цементировочного агрегата не менее 5-10 метров;
- 3) между цементировочным агрегатом и цементно-смесительной машиной не менее 1,5 метра.

Кабины передвижных агрегатов располагаются в направлении от устья скважины.

110. Цементировочная головка до установки на колонну опрессовывается с постепенным повышением давления, превышающим максимальное, расчетное давление для цементирования скважины, с коэффициентом безопасности 1,5 кратно и выдержкой не менее 5 минут.

111. Трубопроводы и манифольды от цементировочного агрегата до цементировочной головки опрессовываются на максимальное давление, ожидаемое в процессе цементирования скважин, с коэффициентом безопасности 1,5 кратно и выдержкой не менее 5 минут.

112. Скважину допускается цементировать при наличии проверенных предохранительных клапанов и манометров на агрегатах, манометра на цементировочной головке.

113. Цементирование скважин производится в дневное время. При цементировании скважины в вечернее и ночное время установленные агрегаты на площадке освещаются. Каждый цементировочный агрегат имеет индивидуальное освещение.

114. Расчетная продолжительность цементирования определяется из условия не более 75 процентов времени начала затвердевания тампонажного раствора.

115. Перед цементированием производится лабораторный анализ тампонажной смеси и определяется время начала затвердевания на образцах с записью в журнале параметров бурового раствора.

116. Режим спуска обсадных колонн и гидравлическая программа цементирования рассчитываются и осуществляются с условием минимальной возможной репрессии на продуктивные горизонты и предупреждения осложнений, связанных с гидроразрывом пород и поглощением.

В процессе цементирования обеспечивается регистрация параметров, с записью в журнале параметров бурового раствора.

117. Высота верхней части обсадной колонны определяется согласно схеме оборудования устья и конструкции колонной головки, с учетом возможности ведения аварийных работ при ликвидации ОФ.

118. После спуска обсадной колонны, цементирования, испытания на прочность и герметичность составляются акты с заключениями геофизических исследований состояния обсадной колонны и цементного кольца.

119. Территория объекта и площадки после завершения работ по креплению скважин приводятся в безопасное состояние.

## **Параграф 5. Реконструкция скважин**

120. Перед реконструкцией скважин нефтегазодобывающей организацией с привлечением представителей АСС, научно-исследовательских и проектных организаций устанавливается их техническое и безопасное состояние.

121. Основанием для принятия решения о реконструкции скважины являются результаты предварительного исследования технического состояния, оценки надежности и безопасности используемой части ствола в процессе реконструкции и последующей эксплуатации. Результаты принятого решения оформляются протоколом комиссии.

122. Реконструкция, и бурение новых стволов в аварийных, законсервированных скважинах должны производиться в соответствии с требованиями настоящих Правил.

123. Выбор и монтаж буровой установки, комплектации техническими средствами, ПВО, оснащённость КИПиА устанавливаются применительно к видам планируемых ремонтно-восстановительных работ и операций с учетом обеспечения безопасности в процессе работ.

После завершения монтажа ввод установки в эксплуатацию производится комиссией.

124. Перед началом работ по забуриванию нового ствола, перетоки в затрубном пространстве и межколонное давление, выявленные при исследовании скважины, ликвидируются.

125. Для зарезки нового ствола в обсадной колонне устанавливается цементный мост с отклонителем. Наличие и прочность моста проверяется разгрузкой бурильного инструмента, не превышающей предельно допустимую нагрузку на цементный камень. Цементный мост испытывается методом гидравлической опрессовки совместно с обсадной колонной и установленным ПВО на максимальное давление при возникновении и ликвидации ГНВП.

126. Бурение новых стволов производится при осуществлении постоянного контроля в соответствии с ПОР и проектом на строительство скважины.

127. Пространственное положение нового ствола исключает возможность отрицательного воздействия на скважины месторождения (действующие,

законсервированные, ликвидированные), расположенные в зоне проектной траектории профиля скважины.

## **Глава 5. Порядок обеспечения промышленной безопасности при эксплуатации объектов нефтяных, газовых и газоконденсатных месторождений**

**Сноска. Заголовок главы 5 в редакции приказа Министра индустрии и инфраструктурного развития РК от 22.11.2019 № 872 (вводится в действие по истечении десяти календарных дней после дня его первого официального опубликования).**

### **Параграф 1. Порядок обеспечения промышленной безопасности при эксплуатации опасных производственных объектов**

128. Территория предприятий и размещение на ней зданий, сооружений и различных производственных объектов должны обеспечивать безопасную эксплуатацию НГМ.

Лотки, траншеи, котлованы и углубления, обеспечиваются защитным покрытием или ограждением высотой не менее 1 метра. Лотки соединяются с канализацией через гидрозатворы с уклоном в сторону канализационного колодца.

**Сноска. Пункт 128 в редакции приказа Министра индустрии и инфраструктурного развития РК от 22.11.2019 № 872 (вводится в действие по истечении десяти календарных дней после дня его первого официального опубликования).**

129. Здания и помещения расположенные на объектах НГМ обеспечиваются постоянно действующей системой приточно-вытяжной вентиляции.

130. Помещения и производственные площадки НГМ обеспечиваются системой контроля состояния воздушной среды и аварийной сигнализации.

**Сноска. Пункт 130 в редакции приказа Министра индустрии и инфраструктурного развития РК от 22.11.2019 № 872 (вводится в действие по истечении десяти календарных дней после дня его первого официального опубликования).**

131. Производственные здания, сооружения, помещения, установки, склады обеспечиваются запасными выходами и пожарным инвентарем.

132. Не допускается загромождение и загрязнение дорог, подъездов, проездов, лестничных клеток, аварийных выходов из зданий и помещений объектов НГМ и проходов к противопожарному оборудованию, средствам пожаротушения, связи и сигнализации.

133. Производственные здания и площадки территории опасных объектов, где расположено оборудование, обеспечивают техническими и технологическими средствами для подвода пара, воды, воздуха, азота, реагентов для безопасной эксплуатации, обслуживания и ремонта оборудования, трубопроводов.

Сноска. Пункт 133 - в редакции приказа Министра по чрезвычайным ситуациям РК от 28.12.2022 № 343 (вводится в действие по истечении десяти календарных дней после дня его первого официального опубликования).

134. Исключен приказом Министра индустрии и инфраструктурного развития РК от 22.11.2019 № 872 (вводится в действие по истечении десяти календарных дней после дня его первого официального опубликования).

135. Производственные помещения содержатся в чистоте и безопасном состоянии. Не допускается применять для очистки полов и площадок горючие и легковоспламеняющиеся жидкости. Использованный обтирочный материал и отходы собираются в металлические контейнеры с крышками, установленные вне помещения и ежесменно удаляются в специально отведенные места.

136. Материалы, оборудование для временного хранения размещаются в отведенных для этой цели помещениях и на площадках, в установленном количестве.

Сноска. Пункт 136 в редакции приказа Министра индустрии и инфраструктурного развития РК от 22.11.2019 № 872 (вводится в действие по истечении десяти календарных дней после дня его первого официального опубликования).

137. Смазочные материалы в производственных помещениях допускается хранить в количестве не более суточной потребности, в металлической закрытой таре.

Не допускается хранить в производственных помещениях легковоспламеняющиеся и вредные вещества.

138. Полы производственных помещений имеют пожаробезопасное покрытие, уклон к канализационным колодцам и содержатся в исправном состоянии.

139. На территории установки и в производственных помещениях, где возможны контакты работающих с вредными и агрессивными веществами (кислоты, щелочи и едкие реагенты), производится устройство крана с регулировкой подачи воды для промывания пораженных частей тела.

140. Не допускается сушить одежду, обувь в производственных помещениях, хранить горючие материалы на поверхностях трубопроводов, аппаратов и приборов отопления.

141. При размещении задвижек и арматуры в колодцах, лотках и углублениях предусматривается дистанционное управление (удлиненные штоки или штурвалы управления, электропневмоприводы) и обеспечивается безопасный доступ для технического обслуживания, ремонта или замены арматуры.

142. Дороги, тротуары, переезды и проходы содержатся в чистоте и исправности, обеспечиваются указателями и дорожными знаками, включая высоту проезда под эстакадами.

На территории объектов в местах, где не допускается проезд транспорта, устанавливаются запрещающие дорожные знаки.

143. Не допускается движение по территории опасных объектов НГМ транспорта и спецтехники без искрогасителей.

144. В местах пересечения дорог и тротуаров с железнодорожными путями устраиваются сплошные настилы на уровне рельсов и предусматриваются защитные устройства, знаки безопасности, звуковая и световая сигнализации и освещение.

145. Не допускается проводить земляные, строительные и ремонтные работы на НГМ без письменного разрешения руководителя организации или объекта, наряда-допуска, схемы работ и согласования с представителями служб, имеющих на этом участке подземные и наземные коммуникации (линии связи, канализации, электричества, трубопроводы).

146. Ремонтные работы, связанные с закрытием проезжей части дороги на опасном производственном объекте, согласовываются с руководителем объекта.

**Сноска. Пункт 146 в редакции приказа Министра индустрии и инфраструктурного развития РК от 22.11.2019 № 872 (вводится в действие по истечении десяти календарных дней после дня его первого официального опубликования).**

147. На территории опасного производственного объекта и в опасных зонах, не допускается ведение огневых (за исключением специально отведенных мест) и газоопасных работ без наряда-допуска.

148. После окончания ремонтно-строительных работ территорию установки, планируют, очищают и благоустраивают. Пуск объекта до окончания планировки, благоустройства и очистки территории от строительного мусора не допускается.

149. На территории опасного объекта устанавливаются плакаты по безопасному ведению работ, предупредительные надписи "Взрывоопасно", "Огнеопасно", "Курить воспрещается", "Вход посторонним не допускается".

**150. Исключен приказом Министра индустрии и инфраструктурного развития РК от 22.11.2019 № 872 (вводится в действие по истечении десяти календарных дней после дня его первого официального опубликования).**

151. Не допускается оставлять и хранить отходы производства в помещениях и на территории опасных производственных объектов в неустановленных местах.

**Сноска. Пункт 151 в редакции приказа Министра индустрии и инфраструктурного развития РК от 22.11.2019 № 872 (вводится в действие по истечении десяти календарных дней после дня его первого официального опубликования).**

152. В случае разлива на территории объекта и в производственных помещениях нефти, легковоспламеняющихся и вредных веществ, принимаются меры, исключаящие их воспламенение, ограничивают доступ персонала.

153. Место разлива засыпается абсорбентом с тщательной очисткой и удалением остатков нефтепродукта и вредных веществ за пределы производственной зоны в отведенные места для утилизации.

154. Трубопроводы закрепляются на эстакады и опоры на скользящие крепления для погашения гидродинамического воздействия.

155. Металлические предметы на площадки и полы производственных помещений и сооружений опускаются плавно, без ударов для исключения искрообразования.

156. На территории объектов, установок, сливо-наливных устройствах и в производственных помещениях ИТР проводятся мероприятия по безопасности:

1) проверка технического состояния и готовность систем безопасности, наличие рабочего давления воды, пара и реагентов в системах, проверяется не реже одного раза в смену;

2) наружный осмотр и проверка исправности вентиляционных установок перед началом каждой смены;

3) осмотр и проверка состояния КИПиА и предохранительных устройств не реже одного раза в смену.

**Сноска. Пункт 156 - в редакции приказа Министра по чрезвычайным ситуациям РК от 28.12.2022 № 343 (вводится в действие по истечении десяти календарных дней после дня его первого официального опубликования).**

157. Результаты проверок записываются в вахтовом журнале под роспись с указанием сроков устранения нарушений. Допускается ведение журнала в электронном формате при условии обеспечения сохранности данных и предотвращения несанкционированного доступа.

**Сноска. Пункт 157 - в редакции приказа Министра по чрезвычайным ситуациям РК от 10.12.2025 № 536 (вводится в действие по истечении шестидесяти календарных дней после дня его первого официального опубликования).**

158. Отбор проб воздуха, нефти и газа, в том числе с наличием сероводорода, меркаптанов и вредных веществ, производится в присутствии дублера. График проведения отбора и анализа проб утверждается техническим руководителем.

Содержание вредных веществ, паров и газов в воздухе рабочей зоны производственных помещений и площадок ограничивается ПДК и предельно допустимые взрывные концентрации (далее – ПДВК) вредных веществ, паров и газов в воздухе рабочей зоны производственных помещений и площадок указан в приложении 5 к настоящим Правилам и работы выполняются с использованием средств индивидуальной и коллективной защиты.

159. Освещенность территории, площадок, дорог НГМ обеспечивается не ниже установленных норм указанных в приложении 6 к настоящим Правилам.

160. При производстве работ, где возможно образование взрывоопасной смеси газов и паров с воздухом, применяется искробезопасный инструмент, а режущий стальной инструмент обильно смазывается консистентными смазками.

161. Не допускается использование аварийных и газоспасательных средств, для целей, не связанных с их прямым назначением.

Сноска. Пункт 161 в редакции приказа Министра индустрии и инфраструктурного развития РК от 22.11.2019 № 872 (вводится в действие по истечении десяти календарных дней после дня его первого официального опубликования).

162. На рабочих местах около средств сигнализации и связи вывешиваются таблички с указанием порядка подачи аварийных сигналов, оповещения и вызова руководства объекта, АСС, пожарной и медицинской службы.

163. Не допускается работать и находиться во взрывопожароопасных помещениях и на площадках в обуви со стальными гвоздями или подковками.

164. Исключен приказом Министра индустрии и инфраструктурного развития РК от 22.11.2019 № 872 (вводится в действие по истечении десяти календарных дней после дня его первого официального опубликования).

165. Исключен приказом Министра индустрии и инфраструктурного развития РК от 22.11.2019 № 872 (вводится в действие по истечении десяти календарных дней после дня его первого официального опубликования).

166. При ожогах, травмах, отравлениях или повреждениях здоровья, первый обнаруживший сообщает об этом руководству объекта, в медпункт и АСС и проводит оказание первой медицинской помощи пострадавшему.

167. На опасных объектах НГМ вокруг открытых емкостей, котлованов и траншей устанавливаются ограждения закрывающие доступ со всех сторон и предупреждающие знаки.

168. После завершения строительных и ремонтных работ производится восстановление рекультивация и благоустройство территории в соответствии с проектной документацией.

169. На объектах нефтегазовой отрасли руководителем организации обеспечивается :

- 1) наличие утвержденной руководителем организации проектной и эксплуатационной документации, технологических регламентов;
- 2) наличие пусковой и строительной документации;
- 3) наличие декларации безопасности и ПЛА;
- 4) соответствие квалификации персонала объекта;
- 5) соответствие объекта требованиям настоящих Правил и проектной документации ;
- 6) подготовленность объекта и персонала объекта к ликвидации опасных аварийных ситуаций;
- 7) организация обслуживания объекта АСС, с учетом назначения и характеристики объекта;
- 8) пуско-наладочные работы и испытания оборудования с применением горючих и опасных веществ, проводятся в соответствии с документацией завода-изготовителя.

Сноска. Пункт 169 в редакции приказа Министра индустрии и инфраструктурного развития РК от 22.11.2019 № 872 (вводится в действие по истечении десяти календарных дней после дня его первого официального опубликования).

170. Площадка для автоматизированных групповых замерных установок (далее – АГЗУ) должна располагаться с учетом преобладающего направления ветра, на твердом покрытии высотой 15 сантиметров от планировочной отметки, уклоном для отвода осадков и бордюрным ограждением высотой не менее 20 сантиметров.

На площадке и наружной стене помещения устанавливаются предупреждающие и запрещающие надписи, и знаки о взрывоопасности, загазованности, ветроуказатель с освещением.

171. Конструкция и исполнение электроустановок, датчиков газосигнализаторов определяются по свойствам взрывоопасных смесей, возможных на рабочих местах, концентрации сероводорода и вредных веществ в продукции скважин.

172. Щитовое помещение и замерно-переключающую установку (далее – ЗПУ) размещают в одном направлении, по оси на расстоянии не менее 10 метров.

Щитовое помещение устанавливается с наветренной стороны, при этом его дверь находится к входу в помещение ЗПУ, и размещается с учетом максимальной естественной вентиляции.

173. Производственные помещения с опасностью выделения газов и паров нефти, обеспечиваются приточно-вытяжной вентиляцией и отоплением.

В помещениях, где возможно выделение сероводорода устанавливается вентиляционная система, заблокированная со стационарными газоанализаторами.

В помещении ЗПУ производительность общеобменной вентиляции составляет 10-кратный, а при работе с сероводородсодержащей продукцией, 12-кратный воздухообмен в час.

Вентиляционная система обеспечивается устройствами, исключающими рециркуляцию воздушного потока в помещении.

174. АГЗУ обеспечивается молниезащитой и заземлением.

175. Размещение производственного оборудования, приборов, средств автоматики и их взаимное расположение в помещении АГЗУ, ЗПУ и электрощитовом помещении предусматривает свободный доступ и безопасное обслуживание.

Освещенность помещения ЗПУ и электрощитового помещения составляет не менее 30 люкс, КИПиА не менее 50 люкс.

176. Выполнение электротехническим персоналом операций на действующих электрических установках и в электрических сетях, а также работниками действий по управлению электрическим приводом и электрическими аппаратами, использование переносных электроламп, электроинструмента, производится с использованием защитных средств.

177. Перед использованием защитные средства проверяются по сроку испытания, соответствию напряжению, отсутствию повреждений.

178. Двери электроустановок должны находиться в закрытом состоянии и оборудоваться механическими блокировками.

179. Работы в электроустановках производятся после выполнения организационно-технических мероприятий.

180. Электрические установки и оборудование нумеруются и обозначаются в соответствии с технологической и электрической схемой, находящейся в диспетчерской и на рабочем месте.

181. Для определения технического состояния заземляющего устройства с составлением протокола замера и акта проверки производится:

- 1) внешний осмотр видимой части заземляющего устройства;
- 2) проверка соединения между заземлителем и заземляемыми элементами, выявление обрывов и нарушения контактов в проводнике, соединяющем аппарат с заземляющим устройством, проверка состояния предохранительных устройств;
- 3) измерение сопротивления заземляющего устройства;
- 4) проверка электрической цепи "фаза-ноль";
- 5) выборочное вскрытие грунта для осмотра элементов заземляющего устройства, находящегося в земле;
- 6) проверка надежности соединений естественных заземлителей.

**182. Исключен приказом Министра индустрии и инфраструктурного развития РК от 22.11.2019 № 872 (вводится в действие по истечении десяти календарных дней после дня его первого официального опубликования).**

183. Эксплуатация и техническое обслуживание оборудования, нефтегазовой отрасли должно производиться в соответствии с документацией завода-изготовителя и настоящими Правилами.

184. Оборудование, предназначенное для нефтегазовой отрасли, должно выбираться недропользователем и проектной организацией в соответствии с климатическими и сейсмическими условиями территории, правилами взрывобезопасности, характеристикой углеводородов, технологических процессов и должно обеспечивать прочность, герметичность, коррозионную устойчивость и безопасную эксплуатацию.

185. Оборудование во взрывопожароопасных зонах используется при соблюдении условий:

- 1) взрывобезопасное исполнение;
- 2) исправное состояние средств (приборов) контроля, управления, блокировки, сигнализации, входящих в систему противоаварийной и противопожарной защиты, АСУ ТП опасного объекта НГМ;
- 3) наличие технической документации завода-изготовителя на государственном и/или русском языках.

Сноска. Пункт 185 с изменением, внесенным приказом Министра индустрии и инфраструктурного развития РК от 22.11.2019 № 872 (вводится в действие по истечении десяти календарных дней после дня его первого официального опубликования).

186. При индивидуальном изготовлении технических устройств (или оборудования) разрабатывается конструкторская документация в соответствии с техническим заданием, утвержденным заказчиком.

187. Механизмы, детали, приспособления и элементы оборудования, с потенциальным источником опасности для работающих, поверхности ограждающих и защитных устройств окрашиваются в сигнальные цвета.

188. Исключен приказом Министра индустрии и инфраструктурного развития РК от 22.11.2019 № 872 (вводится в действие по истечении десяти календарных дней после дня его первого официального опубликования).

189. Исключен приказом Министра индустрии и инфраструктурного развития РК от 22.11.2019 № 872 (вводится в действие по истечении десяти календарных дней после дня его первого официального опубликования).

190. На металлических частях оборудования, с опасностью воздействия электрического тока, устанавливаются видимые элементы для присоединения защитного заземления. Рядом с этим элементом изображается знак "Заземление".

191. Исключен приказом Министра по чрезвычайным ситуациям РК от 10.12.2025 № 536 (вводится в действие по истечении шестидесяти календарных дней после дня его первого официального опубликования).

192. Пуск в эксплуатацию оборудования после капитального ремонта (без модернизации и изменения размещения) осуществляется руководством предприятия с участием соответствующих специалистов.

193. При обнаружении в процессе монтажа, пуска, технического освидетельствования или эксплуатации, несоответствия оборудования настоящим Правилам принимаются меры по их устранению.

194. Дальнейшие работы и эксплуатация допускается после устранения выявленных несоответствий по указанию технического руководителя предприятия.

195. Пуск в работу или остановка оборудования (аппаратов, участков трубопроводов) осуществляется с выполнением мер безопасности по предотвращению образования в технологической системе взрывоопасных смесей (продувка инертным газом, паром, контроль за эффективностью продувки), гидратообразования или замерзания жидкостей.

196. Движущиеся и вращающиеся части оборудования, аппаратов, механизмов ограждаются или закрываются в кожухи, оснащаются системами блокировки с пусковыми устройствами, исключающими их пуск в работу.

197. Ограждения и кожухи обеспечиваются безопасными и надежными креплениями, исключающими возможность непреднамеренного соприкосновения работающего с ограждаемым элементом. Открывать или снимать ограждения допускается только после полной остановки оборудования или механизма и установки на пусковом устройстве таблички "Не включать, работают люди" и знаков безопасности. Пуск оборудования или механизма разрешается только после установки на место и надежного закрепления всех частей ограждения, по указанию руководителя работ.

198. Исключен приказом Министра индустрии и инфраструктурного развития РК от 22.11.2019 № 872 (вводится в действие по истечении десяти календарных дней после дня его первого официального опубликования).

199. До ввода в эксплуатацию оборудования объекты нефтегазовой отрасли предприятием обеспечиваются:

1) лицами контроля обеспечивающими безопасную эксплуатацию оборудования и производственным контролем;

2) созданием и поддержанием безопасных условий эксплуатации опасного объекта;

3) комплектацией и допуском к эксплуатации, обслуживанию и ремонту оборудования, персонала имеющего соответствующую квалификацию, состояние здоровья и производственную подготовку;

4) нормативно-технической документацией по перечню, утвержденному техническим руководителем организации;

5) инструкциями по безопасной эксплуатации оборудования;

6) исправными средствами автоматизации и механизации, системой производственного управления и контроля технологических процессов;

7) своевременным проведением диагностики, испытаний, технического освидетельствования оборудования;

8) контролем безопасного состояния зданий, сооружений, территории, рабочих мест ;

9) системами наблюдения, противоаварийной защиты, связи, оповещения и поддержки действий в случае аварии;

10) средствами индивидуальной и коллективной защиты.

Сноска. Пункт 199 с изменением, внесенным приказом Министра индустрии и инфраструктурного развития РК от 22.11.2019 № 872 (вводится в действие по истечении десяти календарных дней после дня его первого официального опубликования).

200. В помещениях, на производственных площадках, в СЗЗ, где возможно выделение в воздух опасных и вредных паров, газов и пыли, в случаях изменений (отклонений) технологических процессов, должен осуществляться контроль воздушной среды, с использованием стационарных и переносных газоанализаторов.

201. Данные о состоянии воздушной среды фиксируются на рабочем месте, на границе СЗЗ, вахтовом поселке и населенных пунктах и передаются на диспетчерский пульт, с регистрацией в журнале контроля воздушной среды. Допускается ведение журнала в электронном формате при условии обеспечения сохранности данных и предотвращения несанкционированного доступа.

**Сноска. Пункт 201 - в редакции приказа Министра по чрезвычайным ситуациям РК от 10.12.2025 № 536 (вводится в действие по истечении шестидесяти календарных дней после дня его первого официального опубликования).**

202. Средства аварийной сигнализации и контроля состояния воздушной среды содержатся в исправном состоянии, а их работоспособность проверяется в соответствии с рекомендациями завода-изготовителя.

203. Системы контроля, противоаварийной и противопожарной защиты обеспечиваются резервным энергоснабжением и связью с диспетчерским пунктом.

204. В диспетчерских пунктах устанавливаются приборы, позволяющие контролировать и регистрировать технологические параметры и загазованность воздушной среды.

205. Ревизия и поверка КИПиА, блокировочных и сигнализирующих систем, производятся метрологической службой по графикам, утвержденным техническим руководителем организации.

206. Установка и эксплуатация КИПиА при отсутствии пломбы или (и) штампа метрологической службы, с просроченным сроком поверки не допускается.

207. Манометры выбираются с условием, чтобы предел измерения рабочего давления находился во второй трети шкалы. На циферблате манометров устанавливается рабочая зона допустимого рабочего давления. Диаметр циферблата манометра, расположенного на расстоянии от 2 до 5 метров от площадки для наблюдения, составляет не менее 160 миллиметров, угол наклона не более 45 градусов.

208. КИПиА с электропитанием и щиты управления подлежат заземлению независимо от применяемого напряжения (электропитания).

209. КИПиА расположенные на щитах управления диспетчерского пункта, обозначаются в соответствии с технологическим регламентом.

210. Для безопасной эксплуатации при отрицательной температуре воздуха предусматривается обогрев и утепление производственных помещений, оборудования, трубопроводов, арматуры, предохранительных устройств и КИПиА.

211. Оборудование установок, терминалов, арматура, обратные и предохранительные клапана обеспечиваются изоляцией в соответствии с условиями эксплуатации и температурным режимом, указанным в технической документации завода-изготовителя.

Сноска. Пункт 211 - в редакции приказа Министра по чрезвычайным ситуациям РК от 28.12.2022 № 343 (вводится в действие по истечении десяти календарных дней после дня его первого официального опубликования).

212. В период низких температур перед пуском оборудования, трубопроводов, арматуры производится проверка их технического состояния на отсутствие замерзания участков и ледяных пробок во внутренней полости и в системе КИПиА.

213. Включение в работу аппаратов и трубопроводов с замерзшими элементами и участками не допускается.

214. Разогрев ледяной пробки производится паром или горячей водой, начиная от окончания замороженного участка. Не допускается отогревание замерзших трубопроводов, аппаратов при закрытой задвижке и с применением открытого огня.

215. Пользоваться крюками, ломami и трубами для открытия запорной арматуры не допускается.

216. После отключения аппаратов, емкостей, трубопроводов, водопроводов и паропроводов производится слив жидкости в дренажную систему с продувкой паром или инертным газом.

217. При подготовке нефти с большой вязкостью, высоким содержанием парафинов, смол и асфальтенов предусматривается:

1) поддержание вязкости и температуры нефти в трубопроводах, технологических аппаратах, емкостях и резервуарах;

2) теплозащита и обогрев оборудования, аппаратов, емкостей, резервуаров и трубопроводов теплоспутниками;

3) непрерывность технологических процессов.

218. После окончания технологического процесса оборудование и трубопроводы с высоковязкой или парафинистой нефтью промываются маловязким не застывающим нефтепродуктом.

219. Взрывоопасные объекты разработки НГМ, обеспечиваются рабочим и аварийным освещением и переносными светильниками, напряжением не более 12 Вольт во взрывозащищенном исполнении и оборудованными защитной сеткой от механических повреждений.

220. Устройства и методы защиты от коррозии оборудования, аппаратов, трубопроводов и сооружений проектируются и эксплуатируются в соответствии с технической документацией изготовителя. При подготовке продукции с наличием сероводорода оборудование и трубопроводы изготавливаются из коррозионно-устойчивых материалов.

Сноска. Пункт 220 - в редакции приказа Министра по чрезвычайным ситуациям РК от 28.12.2022 № 343 (вводится в действие по истечении десяти календарных дней после дня его первого официального опубликования).

221. Подземные трубопроводы протяженностью более 3 километров и диаметром свыше 219 миллиметров обеспечиваются устройствами электрохимической защиты от коррозии.

**Сноска. Пункт 221 - в редакции приказа Министра по чрезвычайным ситуациям РК от 28.12.2022 № 343 (вводится в действие по истечении десяти календарных дней после дня его первого официального опубликования).**

222. Защитная окраска и изоляция оборудования и трубопроводов производится после технического освидетельствования и испытания.

223. За состоянием трубопроводов и оборудования устанавливается контроль методом периодического осмотра, определения толщины стенок и величины износа в соответствии с графиком, утвержденным техническим руководителем. Результаты проверки записываются в паспорт.

224. Действия персонала при возникновении аварийных ситуаций указывается в ПЛА.

225. Отвод газов производится в газосборную систему или на факельную установку.

226. Углеводородные газы после очистки и нейтрализации вредных веществ подлежат утилизации.

227. Не допускается выпуск в атмосферу газа с наличием сероводорода и вредных веществ без их нейтрализации и сжигания.

228. При аварийном сжигании газа производится контроль ПДК вредных веществ, в приземном слое атмосферы и на поверхности земли в производственной, СЗЗ объекта с регистрацией в журнале контроля воздушной среды.

229. Предохранительные устройства и клапаны, запорная и регулирующая арматура от избыточного давления в сосудах, аппаратах, колоннах, котлах, трубопроводах эксплуатируются в соответствии с паспортными характеристиками.

**Сноска. Пункт 229 - в редакции приказа Министра по чрезвычайным ситуациям РК от 28.12.2022 № 343 (вводится в действие по истечении десяти календарных дней после дня его первого официального опубликования).**

230. При превышении допустимой нормы применяются глушители шума, дистанционное управление, звукоизолирующие кабины и средства защиты органов слуха, ограничение времени пребывания в опасной зоне.

231. Эксплуатация оборудования, механизмов, инструмента в неисправном состоянии или при неисправных устройствах безопасности, а также при нагрузках и давлениях выше паспортных не допускается.

232. При вскрытии продуктивных горизонтов за 100 метров в процессе бурения составляется акт готовности буровой установки с участием представителя АСС. При осложнениях в скважине составляется ПОР и утверждается руководителем организации. Копия ПОР направляется в АСС.

Сноска. Пункт 232 в редакции приказа Министра индустрии и инфраструктурного развития РК от 22.11.2019 № 872 (вводится в действие по истечении десяти календарных дней после дня его первого официального опубликования).

## **Параграф 2. Автоматизация технологических процессов**

233. Для обеспечения безопасной эксплуатации разработки НГМ предусматривается:

1) максимальный уровень автоматизации оборудования, технологических процессов, противоаварийной и противопожарной защиты исключающий постоянное пребывание персонала на взрывопожароопасных участках и обеспечивающий получение и регистрацию информации о техническом состоянии объекта, технологических параметров разработки НГМ;

2) многоуровневая система блокировок, предохранительных и сигнальных устройств, срабатывающих при возникновении опасных и аварийных ситуаций;

3) автоматизированный контроль воздушной среды и раннее обнаружение негерметичности, загазованности в рабочей зоне, опасности вредного воздействия на людей и окружающую среду;

4) автономная система аварийной связи и оповещения, оперативное информирование персонала и населения о возможной опасности.

Сноска. Пункт 233 с изменением, внесенным приказом Министра индустрии и инфраструктурного развития РК от 22.11.2019 № 872 (вводится в действие по истечении десяти календарных дней после дня его первого официального опубликования).

234. Исключен приказом Министра индустрии и инфраструктурного развития РК от 22.11.2019 № 872 (вводится в действие по истечении десяти календарных дней после дня его первого официального опубликования).

235. АСУ ТП с наличием сероводорода предусматривает:

1) автоматическое и ручное отключение скважины, аппарата, оборудования, технологической линии, установки, в аварийной ситуации, с переводом технологических сред в газосборную систему и на факельную линию;

2) дистанционную остановку технологической линии, установки, оборудования с пульта дежурного оператора и перевод в безопасное состояние исключающее выделение сероводорода;

3) дистанционный контроль и непрерывную автоматическую регистрацию основных параметров технологического процесса;

4) автоматическое регулирование давления технологической среды в допустимых пределах безопасности;

5) автоматическую звуковую и световую сигнализацию при изменении технологических параметров от установленных допустимых значений, загазованности

воздушной среды, обнаружении сероводорода с подачей предупредительных сигналов оповещения на месте установки датчиков и на пульте оператора.

236. Приборы и средства автоматизации эксплуатируются в соответствии с технической документацией изготовителя, технологическими и климатическими условиями.

237. При приемке объектов разработки НГМ в эксплуатацию проводится испытание автоматических систем контроля, управления, противоаварийной и противопожарной защиты с указанием в акте результатов испытания по каждому объекту и технологическому процессу.

238. Для автоматизации объектов НГМ предусматриваются пункты контроля и управления:

- 1) пост оператора для контроля и обслуживания скважин, отдельных установок, и оборудования на устьевых площадках;
- 2) операторный пункт для контроля и обслуживания технологических процессов добычи, сбора, транспортировки, подготовки продукции скважин;
- 3) диспетчерский пункт по подготовке углеводородной продукции;
- 4) центральный диспетчерский пункт для нефтегазодобывающей организации.

239. В пунктах управления предусматривается аппаратура, обеспечивающая функции:

- 1) аварийную сигнализацию о возникновении опасных аварийных режимов и срабатывание автоматической защиты по каждому блоку технологического комплекса;
- 2) измерение параметров технологических процессов и сигнализация об отклонении от установленного режима;
- 3) автоматическое регулирование технологических параметров;
- 4) дистанционное управление технологическими блоками, агрегатами, запорной арматурой, исполнительными устройствами и механизмами;
- 5) регистрацию и передачу информации исполнителям работ и по уровню управления объектами разработки НГМ.

240. Операторные и диспетчерские пункты размещаются в наиболее безопасных местах имеющих соответствующие коммуникации, энергоснабжения, связи, телеметрии, жизнеобеспечения, охрану и защиту от внешнего воздействия в опасных и аварийных ситуациях.

241. В составе диспетчерских пунктов предусматриваются помещения:

- 1) диспетчерская для размещения пультов управления, щитов и аппаратуры, требующей постоянного наблюдения и контроля;
- 2) аппаратная для размещения приборов и устройств не требующая постоянного контроля диспетчерской службы;
- 3) для обработки и хранения информации;
- 4) мастерская (лаборатория) для ремонта и наладки КИПиА;

- 5) для работы оперативного и дежурного персонала;
- 6) вспомогательные, служебные, охранные и бытовые помещения.

242. Оперативные и диспетчерские пункты относятся к электроприемникам первой категории с резервным электроснабжением.

**Сноска. Пункт 242 - в редакции приказа Министра по чрезвычайным ситуациям РК от 28.12.2022 № 343 (вводится в действие по истечении десяти календарных дней после дня его первого официального опубликования).**

### **Параграф 3. Замерные установки продукции скважин**

243. Проектирование замерных установок для объектов НГМ производится с учетом принятой схемы разработки, физико-химических свойств продукции и производительности скважин.

244. Технические характеристики АГЗУ должны соответствовать конкретными условиями работы и безопасной эксплуатации НГМ, согласно технической документации завода-изготовителя.

245. Для месторождений с наличием сероводорода предусматривается антикоррозионное исполнение и ингибирование продукции скважин, нейтрализация и утилизация вредных веществ.

246. Перед входом в помещение ЗПУ и началом работ включается вентиляция, производится внешний осмотр электрощитового помещения и оборудования, визуально проверяется состояние заземления, фланцевые соединения обратных клапанов, включая аварийную емкость.

247. Обслуживающий персонал входит в помещение ЗПУ и приступает к работе после 20 минутной работы вентиляции.

248. Работы производятся при условии соответствия ПДК, ПДВК, а на объектах с опасностью выделения сероводорода и вредных веществ в присутствии второго работника (дублера) имеющего при себе СИЗ ОД и находящегося с наружной стороны помещения.

249. Вентиляция работает непрерывно в течение всего времени пребывания персонала в помещении.

### **Параграф 4. Насосные станции**

250. Насосная станция предназначается для:

- 1) перекачки продукции скважин от дожимной насосной станции (далее – ДНС);
- 2) технологические перекачки на установке подготовки нефти (далее – УПН);
- 3) внутррезервуарные перекачки;
- 4) перекачка товарной нефти от УПН;
- 5) перекачки продукции скважин от групповой установки.

Сноска. Пункт 250 - в редакции приказа Министра по чрезвычайным ситуациям РК от 10.12.2025 № 536 (вводится в действие по истечении шестидесяти календарных дней после дня его первого официального опубликования).

251. Для перекачивающих насосов, предусматривается дистанционное отключение и установка на линиях входа и нагнетания запорных или отсекающих устройств, с дистанционным управлением.

252. Уплотнения насосов должны обеспечивать герметичность в течение производственного процесса для данной технологической среды.

253. В технологической схеме насосной станции предусматривается установка резервных насосов с автоматическим включением в случае отказа основных насосов.

254. Исключен приказом Министра индустрии и инфраструктурного развития РК от 22.11.2019 № 872 (вводится в действие по истечении десяти календарных дней после дня его первого официального опубликования).

255. Все насосы обеспечиваются поддонами и дренажными устройствами для отвода дренируемого продукта в закрытую систему утилизации, с выводом сигнала верхнего уровня в операторное помещение (диспетчерский пункт).

256. При очистке и продувке насосов жидкости отводятся за пределы помещений по трубопроводам в герметичную емкость, а углеводородные пары и газы в газосборную систему. Расположение трубопроводов производится с учетом безопасного обслуживания.

257. На трубопроводах, указывается назначение и направление движения потока жидкости, на насосах обозначение и нумерация согласно технологической схеме, на насосах и электродвигателях направление вращения в режиме нагнетания.

258. Арматуру на насосы выбирают по условному давлению в соответствии с паспортом насоса и характеристикой трубопровода. На нагнетательной линии центробежного насоса устанавливается манометр и обратный клапан, а на нагнетательной линии поршневого насоса устанавливается манометр с предохранителем (гасителем) пульсации и предохранительный клапан.

259. Выступающие детали движущихся частей насосов (шпонки валов) и вращающихся соединений должны быть закрыты кожухами по всей окружности и длине вращения. Не допускается пуск в работу и эксплуатация насосов при отсутствии ограждения на вращающихся частях.

260. При эксплуатации насосов обеспечивается контроль давления нагнетания и параметров, характеризующих его техническое состояние. Не допускается работа насоса с неисправными или не прошедшими своевременную поверку КИПиА.

261. Смазка движущихся частей, устранение пропусков в сальниках, торцевых уплотнениях и в соединениях трубопроводов при работающем насосе не допускаются.

262. Смазка движущихся частей работающего насоса допускается при наличии соответствующих приспособлений, обеспечивающих безопасные условия работы.

Подшипники насосов регулярно смазываются. Не допускается перегрев подшипников выше установленной нормы. Температура подшипников контролируется.

263. Для смазки насоса и арматуры применяются незамерзающие масла.

264. Для охлаждения корпусов подшипников и герметизаторов применяются незамерзающие жидкости (антифриз). В случае использования в качестве охлаждающей жидкости воды температурой до 30 градусов Цельсия для контроля за стоком применяются открытые воронки или смотровые устройства, соединенные с канализацией.

265. При эксплуатации насосов обеспечивается постоянный контроль за герметичностью оборудования.

266. При обнаружении неисправности, нарушающей безопасный режим работы насоса, производится его остановка и ремонт в соответствии с технической документацией изготовителя.

267. Пропуски сальников насосов и в соединениях трубопроводов устраняются путем вывода насоса из эксплуатации.

**Сноска. Пункт 267 - в редакции приказа Министра по чрезвычайным ситуациям РК от 10.12.2025 № 536 (вводится в действие по истечении шестидесяти календарных дней после дня его первого официального опубликования).**

268. Ремонт насоса во время его работы не допускается. Резервный насос находится в постоянной готовности к пуску. Перед переключением с работающего насоса на резервный, проверяются правильность открытия соответствующих задвижек и подготовленность насоса к пуску. На резервном насосе вывешивается плакат "Осторожно, автоматический запуск оборудования".

269. Для отключения насосов от всасывающих и напорных коллекторов используют задвижки.

270. При остановке насоса, трубопроводы, подающие жидкость для охлаждения герметизаторов насоса перекрывают.

271. Полы и лотки в насосных помещениях промываются водой с использованием моющих средств.

272. Сточные воды, содержащие горючие и вредные вещества, перед отводом в производственную канализацию очищаются.

273. Не допускается размещать оборудования в проходах для эвакуации персонала.

274. При перекачке застывающих нефтепродуктов, соблюдаются условия:

- 1) непрерывности работы технологического процесса перекачки;
- 2) теплоизоляция и обогрев насосов и трубопроводов;
- 3) наличие систем продувки и дренажа насосов и трубопроводов.

275. Планово-предупредительный ремонт (далее – ППР) насосов, установленных на открытых площадках, проводится в теплое время года или с устройством обогреваемых временных укрытий.

276. В помещение и на открытой площадке насосной устанавливаются стационарные газосигнализаторы, а также датчики контроля дозривных концентраций с выводом показаний на пульт оператора.

277. Помещение насосной оборудуется не менее двумя выходами, двери и окна должны открываться наружу. Устройство порогов в дверных проемах не допускается.

278. Помещение насосной оборудуется принудительной приточно-вытяжной вентиляцией в искробезопасной исполнении.

279. Не допускается хранить в насосной легковоспламеняющиеся и горючие жидкости.

280. При пуске и остановке насоса должна быть проверена правильность открытия и закрытия соответствующих задвижек. Не допускается пуск поршневых насосов при закрытой задвижке на нагнетательной линии.

281. Насос, подлежащий разборке, должен быть отсоединен от электродвигателя и отключен от трубопроводов закрытием задвижек и установкой заглушек.

282. Вне помещений (зданий) насосной на всасывающем и нагнетательном трубопроводе должны быть установлены запорные арматуры.

283. Помещение насосной оборудуется стационарными грузоподъемными устройствами.

#### **Параграф 5. Дожимные насосные станции**

284. При эксплуатации ДНС разрабатывается технологический регламент. Рекомендации по разработке технологического регламента приведены в приложении 7 к настоящим Правилам.

285. Для безопасной эксплуатации на ДНС в зависимости от схемы разработки месторождения должны предусматриваться:

- 1) компоновка аппаратуры и оборудования для проведения основных технологических процессов в технологическом модуле;
- 2) сепарация нефти с предварительным отбором газа;
- 3) учет нефти, газа, конденсата и воды по скважинам и участкам;
- 4) предварительное обезвоживание продукции скважин и очистка пластовой воды в герметизированных аппаратах, обеспечивающих закачку воды в продуктивные пласты без дополнительной обработки.

286. Состав ДНС и характеристика оборудования должны соответствовать конкретными условиями работы и безопасной эксплуатации НГМ.

287. Насосные установки, технологические емкости, трубопроводы эксплуатируются с учетом состава пластового флюида, давления сепарации и настоящими Правилами.

Сноска. Пункт 287 - в редакции приказа Министра по чрезвычайным ситуациям РК от 28.12.2022 № 343 (вводится в действие по истечении десяти календарных дней после дня его первого официального опубликования).

288. Высота расположения буферной емкости определяется с учетом вертикальных геодезических отметок и гидравлического давления.

289. Приемный коллектор проектируется с уклоном без изгибов трубопроводов.

290. ДНС предусматривается в блочном, взрывобезопасном исполнении, в автоматизированном режиме эксплуатации.

291. Отвод газа для аварийного сжигания осуществляется на факельную установку.

## **Параграф 6. Сепарационные установки**

292. При проектировании, размещении и эксплуатации сепарационных установок должны учитываться характеристика месторождения и продукция скважин, рельеф местности, преобладающее направление ветра и климатические условия, инфраструктура объектов разработки НГМ.

293. Для сепарации продукции скважин применяются, как правило, блочные автоматизированные установки.

294. В составе сепарационных установок, в зависимости от принятой технологии добычи и подготовки нефти, газа и газоконденсата предусматриваются: блок распределения потока пластового флюида, блок сепараторов, блок предварительного отбора газа (депульсатор), выносной каплеуловитель, газосборная система, факельная система аварийного сжигания газа и емкости для сбора продукции скважин.

295. Установка, пуск и эксплуатация сепарационных установок работающих под давлением производится в соответствии с технической документацией изготовителя.

296. Сепарационная установка обеспечивается техническим паспортом и схемой, с указанием места расположения предохранительных клапанов, запорной и регулирующей арматуры, КИПиА, дренажной системы.

297. Системы контроля и управления процессом сепарации предусматриваются в герметичном, взрывозащищенном исполнении и рассчитываются на применение в условиях вибрации, образования гидратов, отложений парафина, солей или устанавливаются в условиях исключаящих прямой контакт с пластовым флюидом.

298. Для технологической среды с наличием сероводорода и агрессивных веществ, применяются сепараторы в антикоррозионном исполнении.

299. Техническое освидетельствование гидроциклонного сепаратора производится перед пуском в эксплуатацию, после реконструкции и производства ремонтных работ, связанных с разгерметизацией внутреннего пространства.

300. Сепараторы обеспечиваются КИПиА для контроля давления во внутреннем пространстве, регуляторами и указателями уровня, устройством для продувки паром или инертным газом, слива жидкости.

301. Предохранительные устройства проверяются по графику в соответствии с технической документацией изготовителя. При обнаружении неисправности выполняются действия предусмотренные ПЛА. Не допускается установка перед предохранительными устройствами запорной арматуры, эксплуатация сепараторов при неисправности системы противоаварийной и противопожарной защиты.

302. Сепараторы оснащаются системой дистанционного управления и контроля, противоаварийной и противопожарной защиты, предохранительными клапанами, указателями уровня и устройством для автоматического слива нефти в соответствии с технической документацией изготовителя.

303. При очистке и продувке сепараторов запорное устройство на продувочной линии открывается постепенно и плавно.

#### **Параграф 7. Дезмульсация нефти в трубопроводах**

304. Давление на насосе, подающем дезмульгатор для трубной дезмульсации, создает давление превышающее давления в системе трубопровода.

305. На линии подачи дезмульгатора в месте соединения с трубопроводом с нефтью устанавливается запорное устройство.

306. Для сбора воды, отделившейся в процессе дезмульсации, предусматриваются очистные сооружения или оборудование для утилизации сточных вод.

307. Система канализации обеспечивает безопасный отвод объема отделившейся воды.

#### **Параграф 8. Установки предварительного сброса пластовых вод**

308. Оборудование, аппаратура и трубопроводы установки предварительного сброса пластовых вод обеспечиваются антикоррозионной защитой и тепловой изоляцией.

309. Для безопасной эксплуатации установки предварительного сброса пластовых вод непосредственно на НГМ, защита оборудования, аппаратов от превышения давления предусматривается установкой системы предохранительных клапанов в соответствии с технической документацией изготовителя.

#### **Параграф 9. Система заводнения**

310. Метод заводнения (законтурное, приконтурное, внутриконтурное, площадочное, очаговое, блоковое, комбинированное, равномерное, цикличное), объемы закачки, давления нагнетания воды, количество нагнетательных скважин и их расположение, ввод фонда нагнетательных скважин для разработки месторождения, требования к качеству закачиваемой воды принимаются в соответствии с принятой технологической схемой разработки конкретного месторождения.

311. Для систем заводнения предусматриваются схемы:

- 1) блочная или кустовая насосная станция, блок напорного манифольда, индивидуальные высоконапорные водоводы к нагнетательным скважинам, скважины;
- 2) высоконапорный водовод к водораспределительным пунктам, высоконапорные водоводы к нагнетательным скважинам.

312. В зависимости от принятой схемы заводнения предусматриваются сооружения:

- 1) кустовые (блочные) насосные станции;
- 2) блочные напорные манифольды (коллекторы);
- 3) высоконапорные водоводы;
- 4) водораспределительные пункты;
- 5) обустройство устья нагнетательных скважин.

313. В систему заводнения допускается включать сооружения водоснабжения (водозаборы, насосные станции, водоочистные сооружения, подводящие водоводы к кустовым насосным станциям), когда они используются только для данного объекта.

314. Система заводнения обеспечивается резервом производительности в размере до 15 процентов от максимального объема закачки воды.

315. В кустовых насосных станциях предусматривается установка резервных насосных агрегатов.

316. На всасывающих и напорных линиях насосов предусматривается установка приборов для измерения давления, а на каждом высоконапорном водоводе от блока напорного манифольда и водораспределительного пункта к нагнетательным скважинам установку расходомера.

317. Монтаж и демонтаж оборудования производится с помощью грузоподъемных механизмов.

318. За рабочее давление в высоконапорных водоводах принимается максимальное давление, создаваемое насосами при расчетной производительности, с учетом гидростатического давления и разности геодезических отметок рельефа местности.

319. Испытательное давление для оборудования устья, насосных установок, арматуры и линейной части водоводов составляет рабочее давление (далее –  $P_{\text{раб}}$ ) умноженное на коэффициент 1,25, для трубопроводов прокладываемых внутри кустовой насосной станции, блока напорного манифольда и водораспределительного пункта на коэффициент 1,5, где  $P_{\text{раб}}$  – рабочее давление, указанное в технической документации изготовителя.

320. Для оборудования и трубопроводов системы заводнения предусматривается теплоизоляция и обогрев при отрицательных температурах.

321. Глубина прокладки трубопроводов, транспортирующих пластовые воды, принимается в зависимости от плотности (минерализации) воды, гидрологических и

климатических условий. При определении глубины учитывается возможность уменьшения минерализации пластовой воды, водонасыщенность и набухание грунтов, глубина промерзания грунта.

322. Расстояние между трубопроводами в одной траншее составляет не менее 0,5 метра.

323. Для применения передвижных спускоподъемных агрегатов при ремонте нагнетательных скважин предусматривается площадка для установки и крепления мачты (вышки) и приемных стеллажей.

#### **Параграф 10. Эксплуатация трубчатых печей и огневых подогревателей блочных установок**

324. Тип и характеристика трубчатых печей и огневых подогревателей, условия безопасной эксплуатации указываются технической документации изготовителя.

325. На входе потока продукта в печь и на выходе устанавливается запорная арматура.

326. На многопоточных трубчатых печах после запорной арматуры на каждом потоке устанавливается обратный клапан.

327. На трубопроводах, подводящих продукт в печь, после арматуры, указанной в предыдущем пункте, дополнительно устанавливается запорная арматура с дистанционным управлением. Для многопоточных трубчатых печей запорная арматура с дистанционным управлением устанавливается на общем потоке, на входе в печь (до разветвления потока).

328. При применении многопоточных печей предусматриваются устройства для равномерного распределения продукта по потокам и установка отдельных регуляторов расхода топлива, управление задвижками распределения потока производится из безопасного места.

329. Для продувки нагревательного устройства (змеевика) предусматривается подвод азота или водяного пара. На трубопроводе подвода азота или пара перед их подключением к змеевику устанавливается обратный клапан и два запорных устройства, между ними предусматривается установка продувочного вентиля в атмосферу для контроля за герметичностью запорной арматуры и слива конденсата.

330. Вторая задвижка по потоку пара или азота устанавливается с дистанционным управлением. Обратный клапан устанавливается после второй задвижки и непосредственно в месте врезки трубопровода пара или азота в змеевик.

331. Для многопоточных печей предусматривается подвод азота или водяного пара для продувки трубопровода на каждом потоке.

332. На трубопроводе подводящим топливный газ устанавливается:

1) сепаратор и подогреватель для исключения поступления конденсата в топливную камеру;

2) манометр, замерная диафрагма, быстродействующий отсекающий клапан и регулятор давления газа;

3) после отключающего устройства, непосредственно перед форсунками, манометр и линия продувки системы топливного газа с отводом на свечу и факел.

333. Продувочные свечи выводятся в безопасное место. Высота свечи составляет не менее 2 метров. Свеча устанавливается с огнепреградителем. Запорная арматура на свечах не устанавливается.

334. Системой автоматики предусматривается блокировка (отсечка топлива):

1) при понижении давления топлива установленного предела;

2) при уменьшении общего расхода продукта в печь ниже установленного предела;

3) при повышении температуры дымовых газов на выходе из печи выше допустимых пределов;

4) при погасании пламени в топке.

335. Трубчатые печи обеспечиваются сигнализацией, срабатывающей при прекращении подачи жидкого или газообразного топлива к форсункам или отклонения от установленных допустимых технологических параметров.

336. Печи и подогреватели обеспечиваются системами газовой безопасности и средствами газовой завесы безопасной работы.

**337. Исключен приказом Министра индустрии и инфраструктурного развития РК от 22.11.2019 № 872 (вводится в действие по истечении десяти календарных дней после дня его первого официального опубликования).**

338. В процессе эксплуатации должен обеспечиваться контроль за техническим состоянием нагревательных устройств, трубопроводов, арматуры, блокировки элементов конструкции печи и технологическими параметрами.

339. Эксплуатация при наличии деформаций и повреждений на трубах, конструкции печи, неисправных КИПиА и комплектующих изделий, системы противоаварийной и противопожарной защиты не допускается.

340. Не допускается держать открытыми камеры нагрева во время работы печи.

341. Регулировка арматуры, предохранительных и обратных клапанов, герметизаторов, нажимных болтов производится согласно технической документации изготовителя.

342. При эксплуатации обеспечивается регламентный режим горения в камерах печи, при равномерной нагрузке форсунок и одинаковой длине пламени.

343. При наблюдении за горением форсунок персонал использует СИЗ, защитные очки и находится сбоку от смотрового устройства.

344. Перед розжигом печей проверять наличие тяги в топке огнем (факелом) не допускается.

345. Не допускается зажигать форсунки печи без предварительной продувки камеры сгорания. Продувка производится согласно технической документацией изготовителя.

346. Зажигание форсунки производится в соответствии с технической документацией изготовителя.

347. Применять для зажигания легковоспламеняющиеся жидкости и способы, не предусмотренные технической документацией изготовителя не допускается.

348. При попадании в форсунки вместе с газом конденсата, перекрыть вентили подачи газа на печь и слить конденсат.

349. Перед выполнением ремонтных работ производится проверка тяги и производится замер воздушной среды в печи.

350. Перед зажиганием форсунок производится:

- 1) открытие люков и проверка топочной камеры;
- 2) проверка герметичности рабочих и контрольных вентилях на всех форсунках, состояния КИПиА, регулирующих устройств и блокировок;
- 3) слив конденсата из топливной линии;
- 4) продувка топливного трубопровода по схеме;
- 5) продувка камеры.

351. При нарушении горения форсунок топливная линия отключается запорным вентилем, продувается газовая линия и определяется причина нарушения, после устранения производится продувка камеры азотом или паром и повторный розжиг. Причина неисправности записывается в вахтовом журнале и сообщается лицу контроля

352. Не допускается эксплуатация печей подогрева при негерметичности системы нагрева, неисправности КИПиА, предохранительных устройств, регулирующих устройств, блокировок, пропусков соединений обвязки печи.

353. На трубопроводах подачи газа на неработающих форсунках устанавливаются заглушки с регистрацией в журнале установки и снятия заглушек. Допускается ведение журнала в электронном формате при условии обеспечения сохранности данных и предотвращения несанкционированного доступа.

**Сноска. Пункт 353 - в редакции приказа Министра по чрезвычайным ситуациям РК от 10.12.2025 № 536 (вводится в действие по истечении шестидесяти календарных дней после дня его первого официального опубликования).**

354. К эксплуатации печей (трубчатых печей на газовом топливе) допускается персонал, имеющий соответствующую квалификацию и допуск по безопасной эксплуатации газового оборудования.

**Сноска. Пункт 354 в редакции приказа Министра индустрии и инфраструктурного развития РК от 22.11.2019 № 872 (вводится в действие по истечении десяти календарных дней после дня его первого официального опубликования).**

## **Параграф 11. Эксплуатация печей с беспламенными панельными горелками**

355. Исключен приказом Министра индустрии и инфраструктурного развития РК от 22.11.2019 № 872 (вводится в действие по истечении десяти календарных дней после дня его первого официального опубликования).

356. Перед розжигом панельных горелок, проверяется давление газа в коллекторах.

357. Для розжига панельных горелок применяется устройство с дистанционным включением.

358. При эксплуатации печи контролируется температура наружных стенок распределительных камер горелок и при ее повышении температуры выше рабочих параметров горелку отключают.

359. При нарушении стабильного горения отключают горелку топливопровода и прочищают сопло.

## **Параграф 12. Резервуарный парк**

Сноска. Параграф 12 исключен приказом Министра по чрезвычайным ситуациям РК от 28.12.2022 № 343 (вводится в действие по истечении десяти календарных дней после дня его первого официального опубликования).

## **Параграф 13. Узел учета нефти, газа, конденсата и воды**

431. Оборудование и приборы для учета нефти, газа, конденсата и воды должны соответствовать конкретными условиями работы и безопасной эксплуатации НГМ, согласно технической документации завода-изготовителя.

432. Для безопасной эксплуатации приборов учета нефти и газа предусматриваются

:

1) рабочие, резервные и контрольные измерительные линии с средствами измерения и вспомогательным оборудованием (фильтрами, стабилизаторами потока, прямыми участками трубопроводов до и после преобразователей расхода, запорно-регулирующей арматурой с устройством контроля протечек);

2) блок контроля качества, включающий в себя циркуляционный насос, автоматические поточные анализаторы – влагомер, солемер, автоматический поточный плотномер, автоматический пробоотборник, термометр, манометр;

3) вторичные приборы обработки, хранения, индикации и передачи результатов измерения.

433. Приборы учета нефти и газа оснащаются средствами малой механизации, позволяющими производить смену турбинных преобразователей и крышек фильтров.

434. Очистка измерительных линий и фильтров, приборы учета нефти и газа производятся в дренажную емкость.

#### **Параграф 14. Порядок обеспечения промышленной безопасности при эксплуатации оборудования, механизмов, инструментов**

435. Оборудование и трубопроводы подверженные воздействию сероводорода, должны выбираться с учетом параметров технологических процессов и характеристики коррозионно-агрессивной среды. Области использования технических устройств в стандартном и устойчивом к сульфидно-коррозионному растрескиванию (далее – СКР) исполнениях указаны в приложении 8 к настоящим Правилам.

436. В паспортах на устойчивое к СКР оборудование указываются гарантии организации-изготовителя на его применение в указанной среде.

437. Технологическое оборудование (сепарационное и насосное оборудование, емкости) оснащается приборами контроля, регулирования процессов, системой блокировок, устройствами для отбора проб, штуцерами для ввода ингибиторов коррозии.

438. Контроль состояния технологического оборудования, механизмов и трубопроводов осуществляется в соответствии с графиком ППР, разработанным на основании инструкций по эксплуатации завода-изготовителя.

**Сноска. Пункт 438 в редакции приказа Министра индустрии и инфраструктурного развития РК от 22.11.2019 № 872 (вводится в действие по истечении десяти календарных дней после дня его первого официального опубликования).**

439. Емкости оборудуются сигнализатором верхнего предельного уровня, устройством для дистанционного замера уровня жидкости и пробоотборником.

440. Для защиты от коррозии технологического оборудования и трубопроводов систем добычи, сбора, подготовки и транспортировки нефти, газа и конденсата, эксплуатационной и НКТ, внутрискважинного оборудования и оборудования, эксплуатируемого в условиях воздействия сероводорода, применяются ингибиторы коррозии, специальные покрытия и технологические методы уменьшения коррозионной активности продукции.

441. Манифольды ПВО, бурильные трубы, трубопроводы, находившиеся ранее в контакте с сероводородом, перед их повторным использованием очищаются от отложений продуктов коррозии, подвергаются дефектоскопии, опрессовке.

442. Ремонт оборудования, его узлов и деталей, после эксплуатации в условиях воздействия сероводорода, производится после их нейтрализации, промывки (пропаривания).

443. Уровень взрывозащиты электрооборудования технологических установок (насосных и компрессорных), буровых установок и установок по ремонту скважин,

размещенных во взрывоопасных зонах, соответствует классу взрывоопасной зоны, категории и группе взрывоопасной смеси.

444. Соответствие качества обсадных и НКТ техническим условиям, гарантирующим их стойкость к сульфидному растрескиванию под напряжением, подтверждается сертификатом. Проверка образцов труб на соответствие сертификату по химическому составу, производится в лабораторных условиях по специальной методике.

445. Хранение, транспортировка, подготовка к эксплуатации обсадных, насосно-компрессорных, бурильных, ведущих труб и элементов трубных колонн производится в соответствии с рекомендациями изготовителя.

446. Контроль коррозионного состояния оборудования и труб помимо визуального осмотра осуществляется:

- 1) установкой контрольных образцов;
- 2) по точкам для определения скорости коррозии;
- 3) по узлам контроля коррозии;
- 4) по водородным зондам;
- 5) ультразвуковой и магнитной толщинометрией;
- 6) дефектоскопии.

447. Точки контроля коррозии для каждого вида оборудования и трубопроводов устанавливается руководителем организации на основании инструкции по эксплуатации завода изготовителя.

**Сноска. Пункт 447 в редакции приказа Министра индустрии и инфраструктурного развития РК от 22.11.2019 № 872 (вводится в действие по истечении десяти календарных дней после дня его первого официального опубликования).**

## **Параграф 15. Эксплуатация и ремонт скважин**

448. Конструкция и материалы уплотнительных элементов обеспечивают надежную изоляцию агрессивной среды при длительной эксплуатации скважины.

449. Не допускается эксплуатация скважины фонтанным способом без забойного скважинного оборудования, включающего:

- 1) ниппель посадочный для приемного клапана и глухой пробки;
- 2) пакер для предохранения эксплуатационной колонны;
- 3) оборудование, обеспечивающие безопасную остановку и закрытие скважины.

**Сноска. Пункт 449 в редакции приказа Министра индустрии и инфраструктурного развития РК от 22.11.2019 № 872 (вводится в действие по истечении десяти календарных дней после дня его первого официального опубликования).**

450. После установки пакера подлежит испытанию на герметичность, а затрубное пространство скважины над пакером заполняется раствором ингибиторной жидкости.

451. В разведочных скважинах допускаются освоение и исследование скважин без забойного скважинного оборудования при неукоснительном ингибировании эксплуатационной и лифтовой колонн.

452. Исключен приказом Министра индустрии и инфраструктурного развития РК от 22.11.2019 № 872 (вводится в действие по истечении десяти календарных дней после дня его первого официального опубликования).

453. Исключен приказом Министра индустрии и инфраструктурного развития РК от 22.11.2019 № 872 (вводится в действие по истечении десяти календарных дней после дня его первого официального опубликования).

454. В процессе эксплуатации периодически проводится проверка клапана-отсекателя на срабатывание в соответствии с технической документацией изготовителя.

455. Установка клапана-отсекателя и проверка его на срабатывание оформляются актом.

456. При наличии сероводорода в составе нефти, скважины и шлейфы осматриваются ежедневно при объезде мобильной бригадой в составе не менее двух операторов, имеющих при себе дыхательные аппараты, средства контроля воздуха и связи. При отсутствии сероводорода в составе нефти, скважины и шлейфы осматриваются ежедневно оператором, имеющим при себе средства индивидуальной защиты, средства контроля воздуха и связи. Результаты осмотров регистрируются в вахтовом журнале.

Сноска. Пункт 456 - в редакции приказа Министра по чрезвычайным ситуациям РК от 10.12.2025 № 536 (вводится в действие по истечении шестидесяти календарных дней после дня его первого официального опубликования).

457. При обнаружении в устьевой арматуре утечки нефти, газа, содержащих сероводород, скважину закрывают с помощью соответствующей задвижки или приустьевого клапана-отсекателя с пульта управления. При обнаружении утечки сероводорода из выкидной линии скважины закрывают с пульта управления задвижку на выкидной линии, входную задвижку на замерном устройстве. Об этих случаях оперативно сообщают руководителю работ и работникам АСС.

458. Ремонт на скважине проводится в соответствии с ПОР. Перед началом ремонтных работ с разгерметизацией устья, в скважину закачивается жидкость в соответствии с ПОР, обработанная нейтрализатором сероводорода.

459. На устье фонтанной скважины на период ремонта, связанного с разгерметизацией устья, устанавливается ПВО в соответствии с пунктом 79 настоящих Правил.

Сноска. Пункт 459 в редакции приказа Министра индустрии и инфраструктурного развития РК от 22.11.2019 № 872 (вводится в действие по истечении десяти календарных дней после дня его первого официального опубликования).

460. При появлении признаков нефтегазоводопроявления ремонтные работы на скважине прекращаются и принимаются меры по ликвидации осложнения.

461. Возобновление работ допускается руководителем предприятия после ликвидации нефтегазоводопроявления и принятия мер по предупреждению повторного проявления.

462. КРС с применением бурового оборудования проводится согласно ПОР.

463. При перерывах в работе по переоборудованию устья скважины, смене крестовин, ПВО, фонтанной арматуры не допускается оставлять открытым устье скважины.

464. В ожидании освоения скважины и пуска ее в эксплуатацию задвижки на струнах фонтанной арматуры и задвижка на рабочем отводе крестовины закрывается. Проводится постоянный контроль за давлением в затрубном пространстве.

465. Для безопасности технологических процессов составляется график проверки герметичности оборудования, трубопроводов, фланцевых соединений, арматуры, люков и возможных источников выделений сероводорода, с утверждением техническим руководителем организации.

**Сноска. Пункт 465 - в редакции приказа Министра по чрезвычайным ситуациям РК от 28.12.2022 № 343 (вводится в действие по истечении десяти календарных дней после дня его первого официального опубликования).**

466. Дренирование жидкости из аппаратов и емкостей производится в автоматическом режиме в герметичную систему.

467. Насосы для перекачки продукции с содержанием сероводорода обеспечиваются герметичными уплотнениями в антикоррозионном исполнении.

468. Насосные и компрессорные установки оборудуются устройствами для слива остатка перекачиваемой жидкости и применяемой для промывки или дегазации, исключаящими опасность выделения сероводорода.

469. При аварийных разливах нефти и воды содержащих сероводород, производится сбор в закрытую емкость для нейтрализации и последующей утилизации. Место разлива очищается и промывается нейтрализующими моющими средствами до удаления признаков вредных веществ с постоянным контролем ПДК, ПДВК и записью в вахтовом журнале. Работы выполняются с использованием СИЗ ОД.

469-1. В процессе всего жизненного цикла скважины должен осуществляться контроль межколонного давления. Решение об эксплуатации скважины с межколонным давлением принимается руководителем организации на основании результатов исследований и оценки рисков, связанных с эксплуатацией скважины.

**Сноска. Правила дополнены пунктом 469-1 в соответствии с приказом Министра индустрии и инфраструктурного развития РК от 22.11.2019 № 872 (вводится в действие по истечении десяти календарных дней после дня его первого официального опубликования).**

## Параграф 16. Обустройство устья скважины

470. Обустройство устьевой площадки скважин должно проводиться в соответствии с требованиями настоящих Правил.

471. Тип и схема оборудования устья определяется и проектируется для каждой скважины в соответствии с ее назначением.

472. Минимальные безопасные расстояния размещения объектов обустройства указаны в приложении 1 к настоящим Правилам.

473. До установки оборудования на устье скважины производится опрессовка на давление, предусмотренное паспортом, а после окончания монтажных работ на устьевой площадке производится испытание и опрессовка устьевого оборудования скважины на давление опрессовки эксплуатационной колонны, с участием АСС, с составлением акта приемки. Время опрессовки не менее 10 минут.

474. Оборудование устья, трубопроводы, установка замера и сепарации продукции скважины должны обеспечивать полную герметичность и возможность безопасного отключения скважины в аварийной ситуации, устойчивость от воздействия опасных и вредных веществ на период эксплуатации.

Проверка технического состояния и осмотр производится по графику, утвержденному техническим руководителем организации с регистрацией в вахтовом журнале.

475. В зависимости от назначения, расположения и способа эксплуатации скважины при обустройстве и разработке месторождения предусматриваются:

- 1) оборудование устья скважины по утвержденной типовой схеме;
- 2) приустьевая площадка с твердым покрытием и уклоном для стока и сбора технологической жидкости;
- 3) бетонированная площадка для установки ремонтного агрегата, приемных мостков, емкостей оборудования;
- 4) места для крепления оттяжек вышки и фонтанной арматуры;
- 5) фундаменты под станок-качалку, крепление арматуры и трубопроводов;
- 6) площадки для станций управления скважиной и наземного комплекса учета и сепарации продукции скважины;
- 7) площадки для электрических установок и оборудования;
- 8) система сбора технологической жидкости с лотками, поддонами, дренажной емкостью;
- 9) устройство для ввода ингибиторов и реагентов;
- 10) устройство для мониторинга окружающей среды;
- 11) блоки для закачки воды и газа;
- 12) устройство для защиты от молний и статического электричества;
- 13) сетчатое ограждение устья скважины, высотой не менее 1,5 метра;

14) при фонтанной добыче нефти производится обвалование устья скважины, радиусом не менее 50 метров, высотой не менее 0,75 метра.

476. Регулирующая арматура (дроссели) и запорная арматура обеспечивается устройствами ручного и автоматического управления в соответствии с технической документацией изготовителя и обеспечивает возможность безопасной замены КИПиА без остановки скважины и наземного оборудования.

477. Исключен приказом Министра индустрии и инфраструктурного развития РК от 22.11.2019 № 872 (вводится в действие по истечении десяти календарных дней после дня его первого официального опубликования).

478. При фонтанной и газлифтной эксплуатации на выкидных и нагнетательных линиях нефтяных, газовых, газоконденсатных скважин устанавливается запорное оборудование, срабатывающее при разгерметизации трубопровода.

Сноска. Пункт 478 в редакции приказа Министра индустрии и инфраструктурного развития РК от 22.11.2019 № 872 (вводится в действие по истечении десяти календарных дней после дня его первого официального опубликования).

479. При механизированной добыче на выкидной линии устанавливается электроконтактный манометр, автоматически отключающий электродвигатель привода наземного оборудования при разгерметизации трубопровода.

480. При эксплуатации скважины производится проверка исправности клапанов-отсекателей по утвержденному графику с регистрацией в вахтовом журнале.

481. Оборудование устья, станок-качалка, наземное оборудование, трубопроводы, коммуникации, электропривод и пусковые устройства окрашиваются, ограждаются и обеспечиваются знаками безопасности.

482. При кустовом размещении скважин устьевая площадка проектируется с учетом безопасного обслуживания и подъезда технологического транспорта, механизации грузоподъемных работ.

483. Газоопасные и грузоподъемные работы на устьевой площадке и в опасной зоне выполняются по наряду-допуску.

484. Расстояние от устья скважины до буровых насосов на месторождениях с наличием сероводорода не менее 30 метров. Помещение насосной отделено от открытых участков циркуляционной системы сплошной переборкой (стеной).

485. Станок-качалка должен быть установлен так, чтобы исключалось соприкосновение движущиеся частей с деталями вышки или мачты, фундамента и грунта.

486. Для обслуживания электропривода и тормоза станка-качалки устанавливается площадка с ограждением.

487. При крайнем нижнем положении головки балансира расстояние между траверсы подвески полированного штока или штангодержателем и устьевым сальником должно быть не менее 20 см.

488. Не допускается отогревать обвязку устья скважины и аппаратуры, а также трубопровод, находящийся под давлением, открытым огнем.

489. Фланцевые соединения обвязок устья скважины и фонтанной арматуры должны монтироваться с полным комплектом шпилек и на уплотнителях предусмотренных, техническими условиями завода изготовителя.

## **Параграф 17. Испытание, гидродинамические исследования и освоение скважин**

490. Испытание и освоение скважины должны проводиться после оборудования устья по утвержденной схеме, компоновки внутрискважинного оборудования с колонной НКТ, монтажа и опрессовки наземного оборудования.

491. После окончания подготовительных работ проводится проверка готовности скважины с составлением акта. В состав комиссии включаются работники организаций проводившей работы, представители заказчика и АСС.

492. Освоение и исследование скважин производится в присутствии ответственного лица.

В ПОР указывается количество производственного персонала, мероприятия по обеспечению их безопасности, меры по предупреждению аварий, график контроля содержания сероводорода в воздухе рабочей зоны и мероприятия на случай превышения ПДК. С ПОР знакомятся все работники, связанные с освоением и исследованием скважины.

К ПОР прилагаются схемы и ситуационный план расположения оборудования, установок и механизмов с указанием маршрутов выхода из опасной зоны в условиях возможной аварийной загазованности, указатели направления ветра (флюгер), схема расположения объектов и близлежащих населенных пунктов.

**Сноска. Пункт 492 в редакции приказа Министра индустрии и инфраструктурного развития РК от 22.11.2019 № 872 (вводится в действие по истечении десяти календарных дней после дня его первого официального опубликования).**

493. В случаях негерметичности устья, эксплуатационной и промежуточных колонн, наличия межпластовых перетоков и межколонного давления, несоответствия интервалов цементирования должны приниматься меры по устранению дефектов до начала работ по испытанию и освоению.

494. Перед перфорацией и вызовом притока выполняются мероприятия по предотвращению неконтролируемых ГНВП и ОФ, совместно с АСС составляется акт готовности скважины. Дальнейшие работы производятся по письменному разрешению руководителя организации.

**Сноска. Пункт 494 в редакции приказа Министра индустрии и инфраструктурного развития РК от 22.11.2019 № 872 (вводится в действие по истечении десяти календарных дней после дня его первого официального опубликования).**

495. В комплексе работ по испытанию и освоению скважин ведется учет и сбор пластового флюида (нефть, конденсат, вода) в емкости.

496. При наличии сероводорода и вредных и опасных компонентов, проводится их нейтрализация с утилизацией отходов.

497. В ПЛА при испытании и освоении скважин предусматриваются мероприятия и безопасные действия персонала в случае возникновения опасных и аварийных ситуаций связанных с технологией работ, с возможной утечкой пластового флюида и отрицательного воздействия на окружающую среду, производственный персонал и население, находящееся в опасной зоне.

498. Освоение скважин и связанные с ним работы производятся по ПОР, утвержденному организацией недропользователем с указанием руководителя работ, технологии, оборудования.

499. В зависимости от объема и сложности работ, геологической характеристики объекта, состава пластового флюида, в ПОР предусматривается разработка технологического регламента.

500. ПОР и технологический регламент доводятся до сведения исполнителей, контролируется руководителем работ. Отклонение от ПОР, технологического регламента не допускается.

501. Работы по освоению и испытанию скважин начинаются при наличии акта о готовности скважины к выполнению этих работ и обеспечении следующих условий:

1) эксплуатационная колонна прошаблонирована, опрессована совместно с колонной головкой и превенторной установкой, герметична при максимально ожидаемом давлении на устье скважины;

2) устье с превенторной установкой, манифольдный блок и выкидные линии оборудованы и обвязаны в соответствии со схемой;

3) установлены сепаратор и емкости для сбора флюида. Применение гибких рукавов в обвязке устья сепаратора и емкостей не допускается;

4) после принятия мер по устранению дефектов, в случаях установления негерметичности устья, эксплуатационной и промежуточных колонн, наличия межпластовых перетоков и межколонного давления, несоответствие цементирования.

502. Перед перфорацией колонны на устье устанавливается перфорационная задвижка, проверенная до установки на прочность и герметичность в открытом и закрытом состоянии опрессовкой на пробное давление фонтанной арматуры. На скважинах с фонтанной добычей перед перфорацией на устье устанавливается ПВО.

**Сноска. Пункт 502 в редакции приказа Министра индустрии и инфраструктурного развития РК от 22.11.2019 № 872 (вводится в действие по истечении десяти календарных дней после дня его первого официального опубликования).**

503. Для замера давлений устанавливаются манометры с запорными и предохранительными устройствами, позволяющими производить замену без остановки скважины.

504. Манометры и расходомеры устанавливаются в соответствии с утвержденной схемой оборудования устья скважины.

505. Для управления и обслуживания арматуры на высоте устанавливается стационарная или передвижная площадка с лестницей.

506. При неопределенном пластовом давлении перфорировать скважину допускается после заполнения промывочной жидкостью с плотностью применения при вскрытии пласта в процессе бурения.

507. Перед перфорацией и вызовом притока выполняются мероприятия по предотвращению неконтролируемых ГНВП и ОФ, охране недр и окружающей среды, составляется акт готовности скважины к перфорации и выдается письменное разрешение руководителя работ.

508. Во время перфорации устанавливается наблюдение за уровнем жидкости на устье скважины. Его снижение не допускается.

509. Фонтанная арматура до установки на устье скважины опрессовывается на величину пробного давления, а после установки – на давление, равное давлению опрессовки эксплуатационной колонны.

510. Фонтанная арматура соединяется с двумя продувочными отводами, направленными в противоположные стороны. Каждый отвод длиной не менее 100 метров от устья скважины и соединяется с факельной установкой с дистанционным розжигом. На факельной линии устанавливается огнепреградитель.

511. Типы резьбовых соединений труб и отводов соответствуют ожидаемым давлениям, монтируются и испытываются на герметичность опрессовкой на величину 1,25 кратное от максимального давления.

512. Отводы крепятся к бетонным или забетонированным металлическим стойкам, при этом не допускается поворотов и провисов. Способ крепления отвода исключает возможность возникновения местных напряжений. Диаметр отводов не менее 89 миллиметров.

513. Перед опрессовкой установка освобождается от заполняющей среды и отключается от трубопроводов, соединяющих ее со скважиной при помощи заглушек.

514. Перед освоением скважины буровая установка обеспечивается запасом бурового раствора в количестве не менее двух объемов скважины соответствующей плотности без учета объема раствора, находящегося в скважине.

**Сноска. Пункт 514 в редакции приказа Министра индустрии и инфраструктурного развития РК от 22.11.2019 № 872 (вводится в действие по истечении десяти календарных дней после дня его первого официального опубликования).**

515. Не допускается освоение и исследование скважин при отсутствии оборудования для ингибирования, нейтрализации сероводорода и утилизации продукта

**Сноска. Пункт 515 в редакции приказа Министра индустрии и инфраструктурного развития РК от 22.11.2019 № 872 (вводится в действие по истечении десяти календарных дней после дня его первого официального опубликования).**

516. Вызов притока и исследования проводятся в светлое время при направлении ветра от ближайших населенных пунктов, промышленных и сельскохозяйственных объектов, под руководством лица контроля.

517. Не допускается производить освоение скважин, расположенных в пойменных зонах рек в период паводка.

518. На время вызова притока из пластов и глушения обеспечивается:

- 1) постоянное круглосуточное дежурство ответственного лица контроля из числа ИТР;
- 2) круглосуточное дежурство транспорта для эвакуации;
- 3) постоянная готовность к работе цементируемых агрегатов;
- 4) готовность персонала, к действиям в случае аварийного выброса.

**Сноска. Пункт 518 в редакции приказа Министра индустрии и инфраструктурного развития РК от 22.11.2019 № 872 (вводится в действие по истечении десяти календарных дней после дня его первого официального опубликования).**

519. При отсутствии притока освоение скважины проводится с использованием:

- 1) природного или попутного нефтяного газа;
- 2) двух- и многофазных пен, инертных к сероводороду и углекислому газу;
- 3) инертных (дымовых) газов с объемной долей кислорода не более 2 процента;
- 4) жидкости меньшей плотности, инертной к сероводороду и углекислому газу.

520. Использование воздуха для этих целей не допускается.

521. Выхлопные трубы от двигателей внутреннего сгорания, в том числе автомобилей, тракторов и техники, находящейся около скважины, оборудуются искрогасителями.

522. Для замеров и продувки пользуются крайними задвижками на узле отвода, открывая или закрывая их полностью. Работа через не полностью открытую задвижку не допускается.

523. Смена диафрагмы на устройстве для регулирования потока жидкости производится через 15 минут после закрытия скважины с предварительным проведением анализа воздуха рабочей зоны.

524. Не допускается при исследовании и освоении скважин подходить к устью, трубопроводам, распределительным пультам, сепарационным установкам без изолирующего дыхательного аппарата.

525. Проволока, применяемая для глубинных исследований, коррозионностойкая и цельная. При подъеме-спуске проволока проходит надежное герметичное устройство с устройством для отвода газов за территорию скважины с последующей утилизацией (сжиганием).

**Сноска. Пункт 525 - в редакции приказа Министра по чрезвычайным ситуациям РК от 28.12.2022 № 343 (вводится в действие по истечении десяти календарных дней после дня его первого официального опубликования).**

526. После извлечения проволоки из скважины или перед очередным ее спуском производится испытание образца этой проволоки на перегиб. В случае уменьшения пластичности проволоки ниже допустимых значений ее дальнейшее применение для спуска глубинного прибора в скважину не допускается.

527. Перед открытием задвижки на узле отвода, при спуске (подъеме) глубинного прибора в скважину работники, не связанные с этими операциями, удаляются на безопасное расстояние в наветренную сторону.

528. Открываются задвижки на узле отвода и извлекаются приборы из лубрикатора. Далее разбирают их в изолирующих воздушно-дыхательных аппаратах.

**Сноска. Пункт 528 в редакции приказа Министра индустрии и инфраструктурного развития РК от 22.11.2019 № 872 (вводится в действие по истечении десяти календарных дней после дня его первого официального опубликования).**

529. После окончания освоения или исследования скважины проводится обработка приборов, аппаратуры, специальной одежды нейтрализатором сероводорода и моющими средствами.

530. По завершении работ проводится контроль воздуха рабочей зоны на наличие сероводорода и проверку герметичности устьевого арматуры.

531. В ожидании освоения скважины и пуска ее в эксплуатацию задвижки на струнах фонтанной арматуры и задвижка на рабочем отводе крестовины закрывается. Персонал должен периодически следить за изменением давления в затрубном пространстве.

532. Приток флюида из пласта вызывается путем создания регламентируемых депрессий за счет:

1) замены бурового раствора большой плотности на раствор меньшей плотности или техническую воду;

2) использования пенных систем;

3) при плотности более 1,6 грамм на кубический сантиметр возможной частичной замены столба бурового раствора водой в трубном и затрубном пространстве с прокачкой буферных объемов раствора пониженной плотности;

4) закачки газообразных агентов, не образующих взрывоопасных смесей с газом, содержащимся в пластовом флюиде;

5) свабирования;

- 6) работы струйного насоса;
- 7) откачки глубинным насосом;
- 8) нагнетание инертного газа.

533. Свабирование скважин производится при наличии герметизирующего устройства, предотвращающего разлив жидкости, возникновение ГНВП и ОФ.

Сноска. Пункт 533 в редакции приказа Министра индустрии и инфраструктурного развития РК от 22.11.2019 № 872 (вводится в действие по истечении десяти календарных дней после дня его первого официального опубликования).

534. Исключен приказом Министра индустрии и инфраструктурного развития РК от 22.11.2019 № 872 (вводится в действие по истечении десяти календарных дней после дня его первого официального опубликования).

535. Исключен приказом Министра индустрии и инфраструктурного развития РК от 22.11.2019 № 872 (вводится в действие по истечении десяти календарных дней после дня его первого официального опубликования).

536. Исключен приказом Министра индустрии и инфраструктурного развития РК от 22.11.2019 № 872 (вводится в действие по истечении десяти календарных дней после дня его первого официального опубликования).

537. При свабировании скважины с использованием подъемного устройства устанавливается оттяжной ролик.

538. Подъемник устанавливают с наветренной стороны на расстоянии не менее 25 метров от устья скважины.

539. При свабировании не допускается выполнять работы, не указанные в ПОР и присутствие работников в опасной зоне без указания руководителя работ, СИЗ ОД и дублера.

540. При спуске и подъеме сваба контролируется состояние каната, не допускается ослабление и превышение нагрузки.

541. Для каждой скважины, подлежащей освоению, составляется ПОР с назначением лиц, обеспечивающих их выполнение. На газовых скважинах, на скважинах с аномально высоким пластовым давлением (далее – АВПД) (свыше гидростатического) с содержанием сероводорода составляется ПОР.

542. О проведенных работах по освоению и испытанию скважины руководителем работ ежедневно составляется рапорт.

543. В зависимости от степени изученности геологического разреза в процессе бурения разведочных скважин производится комплекс исследований:

- 1) геологические исследования для получения информации о литологии, структуре и коллекторских свойствах пласта с помощью механического и газового каротажа, анализ шлама, наблюдение за показателями свойств бурового раствора, люминесцентно-битуминологический анализ;

2) геофизические замеры (выделение во вскрытом разрезе перспективных горизонтов и их предварительная оценка);

3) гидродинамические исследования для получения информации о характере насыщенности пласта, его гидродинамических характеристиках и потенциальных возможностях.

544. Испытание пластов в процессе бурения включает комплекс работ, обеспечивающих вызов притока, отбор предварительной пробы пластового флюида и создание запланированного количества открытых и закрытых периодов испытания. Испытание производится при помощи испытателей пластов с опорой или без опоры на забой, спускаемых в скважину на бурильных трубах.

545. Работы с испытателями пластов выполняются геофизическими или специализированными организациями по заказу буровых организаций в присутствии представителей геологической и технологической служб заказчика.

546. Испытание скважины через промежуточную или эксплуатационную колонну является обязательным, если наличие нефти, газа или конденсата подтверждено испытанием (опробованием) в процессе бурения.

547. В комплекс работ по испытанию скважин допускается включать дополнительные промыслово-геофизические исследования и работы по искусственному воздействию на приствольную зону пласта (гидроразрыв, кислотная обработка) с внесением изменений в проектную документацию.

548. В разведочных скважинах проведение одного из способов искусственного воздействия на пласт является обязательным, если по совокупности геолого-геофизических исследований и опробований в процессе он является перспективным и при обычном испытании в колонне не дал результатов.

549. При глушении скважины в процессе освоения обеспечивается наличие промывочной жидкости в количестве не менее двух объемов скважины, с периодическим перемешиванием, контролем и регистрацией параметров, соответствующих ПОР.

Сноска. Пункт 549 в редакции приказа Министра индустрии и инфраструктурного развития РК от 22.11.2019 № 872 (вводится в действие по истечении десяти календарных дней после дня его первого официального опубликования).

550. Исключен приказом Министра индустрии и инфраструктурного развития РК от 22.11.2019 № 872 (вводится в действие по истечении десяти календарных дней после дня его первого официального опубликования).

551. При обнаружении признаков ГНВП или возникновении опасной ситуации, производится отключение электроэнергии, герметизация устья скважины и последующие действия выполняются согласно ПЛА по указанию руководителя работ.

552. При остановке работ в процессе освоения производится герметизация устья с контролем давления в скважине и межколонном пространстве.

553. Предохранительные и регулирующие устройства, обратные клапаны, запорная арматура, трубопроводы и сепараторы до монтажа проверяются и устанавливаются согласно схемы и документации изготовителя с последующим тестированием и испытанием на прочность и герметичность, согласно настоящих Правил.

554. Передвижные компрессоры и установки размещаются на расстоянии не менее 25 метров от устья, с учетом преобладающего направления ветра и рельефа местности.

555. Освоение фонтанных скважин тартанием желонкой не допускается.

556. Проведенные работы регистрируются в вахтовом журнале и документации скважины.

557. В случае отклонения от проектной документации, решение о проведении испытания и освоении принимается заказчиком по согласованию с проектной организацией, при условии разработки и выполнения дополнительных мероприятий, позволяющих обеспечить надежное управление скважиной, включая её глушение и ликвидацию, безопасность персонала. Копия решения направляется в АСС.

**Сноска. Пункт 557 в редакции приказа Министра индустрии и инфраструктурного развития РК от 22.11.2019 № 872 (вводится в действие по истечении десяти календарных дней после дня его первого официального опубликования).**

## **Параграф 18. Эксплуатация фонтанных и газлифтных скважин**

558. Конструкция скважины, колонной головки, фонтанной арматуры, колонны НКТ, внутрискважинного и наземного оборудования, схема монтажа должны обеспечивать оптимальные и безопасные режимы работы скважины, герметизацию трубного, затрубного и межтрубного пространства, возможность проведения технологических операций, глубинных исследований, отбор проб, контроль устьевого и межколонного давления и температуры в соответствии с настоящими Правилами.

559. Перед вводом в эксплуатацию проверяется готовность всех типов скважин (фонтанные, газлифтные, нагнетательные, скважины с механизированным способом добычи), наличие документации на передачу скважины в эксплуатацию.

560. На каждую скважину составляется дело скважины, который включает в себя схему конструкции скважины, обвязки оборудования устья компоновки внутрискважинного оборудования, фактическую схему установки и обвязки наземного оборудования, с указанием размеров по горизонтальным и вертикальным отметкам, нестандартных элементов обвязки, охранной и СЗЗ, подъездных путей. К схеме прилагается перечень (спецификация) элементов обвязки и оборудования скважины с указанием данных технического паспорта, года выпуска, даты установки и срока эксплуатации, акты испытания на герметичность.

561. При кустовом расположении скважин, оборудование, трубопроводы, станции управления, трансформаторные подстанции, кабельные эстакады располагаются по

одну сторону от оси куста скважин. Проезд транспорта (за исключением технологического) на эту территорию не допускается.

562. Оборудование устья с устройством шахты производится по схеме утвержденной техническим руководителем организации, с учетом линейных и диаметральных размеров колонных головок, в соответствии с технической спецификацией оборудования.

**Сноска. Пункт 562 в редакции приказа Министра индустрии и инфраструктурного развития РК от 22.11.2019 № 872 (вводится в действие по истечении десяти календарных дней после дня его первого официального опубликования).**

563. Перевод скважины на газлифтную эксплуатацию осуществляется в порядке, утвержденном техническим руководителем организации.

564. Для обвязки скважины, оборудования, аппаратуры и трубопроводов при фонтанной и газлифтной эксплуатации применяются бесшовные стальные трубы соединенные сваркой. Фланцевые соединения допускаются только в местах установки задвижек и арматуры. Тип, марка труб и технология сварки производятся в соответствии с характеристикой пластового флюида, условиями эксплуатации скважины.

565. Газораспределительные установки обеспечиваются устройствами индивидуального автоматического замера давления и расхода газа с выводом системы управления на диспетчерский пункт, свечи для продувки и устройства для подачи ингибитора.

566. При ликвидации гидратных пробок давление в газопроводе снижается до избыточного, а подогрев этих участков осуществляется паром. При сохранении пропускной способности допускается предварительная подача ингибитора (метанол) без остановки газопровода. Указанные работы выполняются по наряду-допуску.

567. Станция управления газлифтной скважины устанавливается с учетом рельефа местности и преобладающего направления ветра, на безопасном расстоянии от устья в укрытии или помещении, надежно укрепляется и заземляется.

568. Трубопроводы и кабели, соединяющие станцию управления с фонтанной арматурой, прокладываются на эстакадах.

569. В процессе эксплуатации компрессорной станции газлифтной системы проводится:

1) ежесменный осмотр всех внутривысотных сепараторов, емкостей, запорно-регулирующей арматуры, предохранительных устройств и КИПиА, с записью результатов в вахтовом журнале;

2) контроль работоспособности систем противоаварийной, противofонтанной и противопожарной защиты, осушки газа, освещения, вентиляции и аварийной сигнализации, молниезащиты, защиты от статического электричества, связи и телемеханики по утвержденному техническим руководителем графику.

**Сноска. Пункт 569 - в редакции приказа Министра по чрезвычайным ситуациям РК от 28.12.2022 № 343 (вводится в действие по истечении десяти календарных дней после дня его первого официального опубликования).**

570. Сосуды (сепараторы) установок для исследования подвергаются техническому освидетельствованию до пуска в работу, периодически в процессе эксплуатации, после ремонта.

571. Перед опрессовкой установка освобождается от заполняющей среды и отключается от трубопроводов, соединяющих ее со скважиной при помощи заглушек.

572. При обнаружении в процессе эксплуатации установки утечек, превышения рабочего давления, выхода из строя КИПиА, неисправности предохранительного клапана необходимо отключить установку от скважины и снизить в ней давление до атмосферного.

573. Предохранительный клапан установки должен соединяться индивидуальным трубопроводом с факельной установкой через узел улавливания нефти, конденсата и других жидкостей. При этом необходимо исключить обратный переток нефти, конденсата через узел улавливания при срабатывании одного из клапанов. При содержании сероводорода в газе более 6 процентов монтируется факельная система.

574. В случае отсутствия утилизации продукта освоение и исследование разведочных и эксплуатационных скважин без нейтрализации или сжигания с постоянным поддержанием горения не допускается.

## **Параграф 19. Эксплуатация скважин со штанговыми насосами**

575. Устье скважины должно оборудоваться запорной арматурой и устройством для герметизации штока в соответствии со схемой обвязки, настоящими Правилами и документацией завода-изготовителя.

576. Схема оборудования устья скважины предусматривает смену герметика полированного штока и замену манометров при наличии давления в скважине, замер устьевого давления и температуры.

577. Для обслуживания станка-качалки устраивается площадка с ограждением.

578. Системы замера давления, дебита, технологических параметров пуска и остановки скважины обеспечивают выход на диспетчерский пункт с регистрацией на диаграмме, в вахтовом журнале, на электронных и бумажных носителях.

579. Заземляющие проводники, в месте соединения с кондуктором, устанавливаются на глубину, не менее 0,5 метра. Кондуктор (колонна) должен быть соединен с рамой станка-качалки не менее чем двумя заземляющими проводниками, сечение каждого проводника не менее 48 квадратных миллиметров.

580. Применение для заземления стального каната не допускается. Заземляющие проводники устанавливаются с условием возможности внешнего осмотра наземного

соединения. Присоединение заземляющих проводников к заземлителю и заземляемым конструкциям выполняется сваркой или болтовым соединением.

## **Параграф 20. Эксплуатация скважин с центробежными, диафрагменными, винтовыми, погружными электрическими насосами**

581. Оборудование устья скважины должны обеспечивать герметизацию трубного и затрубного пространств, возможность проведения глубинных исследований и ремонтных работ, безопасную эксплуатацию НГМ.

582. Электрический кабель прокладывается по эстакаде от станции управления или электрощита к устью скважины. Допускается прокладка кабеля на стойках-опорах, с креплением из диэлектрического материала.

583. Проходное отверстие для электрического кабеля в устьевой арматуре имеет герметичное и безопасное уплотнение.

584. При монтаже погружного насоса кабельный ролик подвешивается на мачте подъемного агрегата при помощи цепи или на канатной подвеске и страхуется тросом соответствующим максимальной динамической нагрузке и запасом прочности.

**Сноска. В пункт 584 внесено изменение на казахском языке, текст на русском языке не меняется приказом Министра по чрезвычайным ситуациям РК от 28.12.2022 № 343 ( вводится в действие по истечении десяти календарных дней после дня его первого официального опубликования).**

585. При свинчивании и развинчивании труб, электрический кабель отводится и крепится на безопасном расстоянии от рабочего места.

586. Скорость безопасного спуска (подъема) погружного оборудования в скважину должно производиться с учетом состояния и профиля ствола скважины, со скоростью не более 0,5 метров в секунду.

587. При смене насоса эксплуатационная колонна перед спуском погружного электронасоса проверяется шаблоном.

588. Перед извлечением погружного электронасоса из скважины выполняются мероприятия по отключению электрического кабеля, снятию напряжения и установки таблички "Не включать! Работают люди".

589. При подъеме соблюдаются условия исключающие опасность повреждения электрического кабеля и обеспечивающие его безопасное состояние.

590. Прикасаться к кабелю при опробовании электродвигателя погружного, центробежного или винтового электронасоса на устье скважины не допускается.

## **Параграф 21. Эксплуатация скважин с гидропоршневыми и струйными насосами**

591. Перед спуском пакера и внутрискважинного оборудования производится шаблонирование, промывка и опрессовка эксплуатационной колонны совместно с оборудованием устья.

592. Извлечение скважинного оборудования (гидропоршневого насоса, скребка) производится с применением лубрикатора, имеющегося в комплекте установки.

593. Монтаж и демонтаж лубрикатора производится по наряду-допуску с использованием грузоподъемного механизма при закрытой центральной задвижке.

594. Каждая нагнетательная линия оборудуется манометром и регулятором расхода рабочей жидкости.

595. Насосные установки оборудуются электроконтактными манометрами и предохранительными клапанами. Отвод от предохранительного клапана соединяется с приемной линией насоса.

596. Техническое состояние системы автоматики и предохранительных устройств, проверяется в сроки, установленные изготовителем.

597. Насосная установка запускается в работу после проверки исправности системы автоматики при открытых запорных устройствах на линиях приема, нагнетания и перепуска рабочей жидкости насоса. Давление в напорной системе создается после установления нормального режима работы наземного оборудования.

598. В помещении насосной должна обеспечиваться постоянная приточно-вытяжная вентиляция, с восьмикратным обменом воздуха по полному внутреннему объему помещения в течение часа.

599. При использовании в качестве технологической жидкости углеводородной продукции предусматриваются системы контроля загазованности, противопожарной защиты и автоматического объемного газового пожаротушения.

Перед входом в помещение технологического блока должны быть включены вентиляция и освещение.

**600. Исключен приказом Министра индустрии и инфраструктурного развития РК от 22.11.2019 № 872 (вводится в действие по истечении десяти календарных дней после дня его первого официального опубликования).**

601. При остановке насоса давление в нагнетательном трубопроводе снижается до атмосферного.

602. Параметры давления и замера дебита скважин, технологических параметров работы насосов, передается на диспетчерский пункт по системе КИПиА.

## **Параграф 22. Эксплуатация нагнетательных скважин**

603. Конструкция нагнетательной скважины должна обеспечивать выполнение условий:

1) оборудования устья, трубопроводы и коммуникации нагнетательной скважины должны соответствовать 1,5 кратному рабочему давлению;

- 2) закачка рабочего агента в пласт при предусмотренном давлении нагнетания в соответствующем объеме;
- 3) надежное разобщение пластов и объектов закачки;
- 4) производство исследований и выполнение мероприятий по воздействию на призабойную зону пласта;
- 5) проведение ремонтных и аварийных работ.

604. Режим эксплуатации нагнетательных скважин указывается в технологическом регламенте.

605. На оборудовании устья нагнетательной скважины предусматриваются дроссельные устройства для регулирования давления и объема закачиваемого агента.

**Сноска. Пункт 605 в редакции приказа Министра индустрии и инфраструктурного развития РК от 22.11.2019 № 872 (вводится в действие по истечении десяти календарных дней после дня его первого официального опубликования).**

606. Нагнетательные скважины в зависимости от физико-химических свойств закачиваемого агента оборудуются соответствующей компоновкой колонны НКТ, пакером и скважинным оборудованием, обеспечивающими защиту и изоляцию эксплуатационной колонны от воздействия закачиваемого агента и пластового флюида.

607. Перед пуском скважины и закачкой агента в пласт, оборудование устья, обсадная колонна, компоновка НКТ с пакером, наземное оборудование и трубопроводы испытываются на герметичность.

608. В процессе эксплуатации НГМ ведется постоянное наблюдение за давлением и объемом закачиваемого агента каждой нагнетательной скважины с регистрацией в вахтовом журнале.

609. При закачке в пласты сточных, пластовых вод и коррозионно-агрессивных агентов, для защиты технологического оборудования (трубопроводов, обсадных колонн скважин) от коррозии, применяются защитные покрытия, ингибиторы коррозии

**Сноска. Пункт 609 - в редакции приказа Министра по чрезвычайным ситуациям РК от 10.12.2025 № 536 (вводится в действие по истечении шестидесяти календарных дней после дня его первого официального опубликования).**

610. Эксплуатация скважин, где произошел аварийный прорыв газа по пласту, или по межтрубному и заколонному пространству не допускается и производится остановка скважины по ПЛА. Дальнейшие работы выполняются по ПОР.

611. После устранения нарушений производится повторная проверка технического состояния скважины с составлением акта. Дальнейшая эксплуатация осуществляется на основании данного акта, утвержденного руководителем организации.

**Сноска. Пункт 611 в редакции приказа Министра индустрии и инфраструктурного развития РК от 22.11.2019 № 872 (вводится в действие по истечении десяти календарных дней после дня его первого официального опубликования).**

612. Нагнетательный агент применяется при соответствии условиям токсикологической безопасности и отсутствия вредного воздействия на продуктивные пласты и окружающую среду.

### **Параграф 23. Дефектные скважины**

613. Исключен приказом Министра индустрии и инфраструктурного развития РК от 22.11.2019 № 872 (вводится в действие по истечении десяти календарных дней после дня его первого официального опубликования).

614. Исключен приказом Министра индустрии и инфраструктурного развития РК от 22.11.2019 № 872 (вводится в действие по истечении десяти календарных дней после дня его первого официального опубликования).

### **Глава 6. Исследование скважин**

Сноска. Заголовок главы 6 в редакции приказа Министра индустрии и инфраструктурного развития РК от 22.11.2019 № 872 (вводится в действие по истечении десяти календарных дней после дня его первого официального опубликования).

615. Периодичность и объем исследований скважин устанавливаются графиком ППР.

616. В соответствии с ППР проводится проверка технического состояния исследовательского оборудования и аппаратуры, опрессовка лубрикатора до и после установки на устье на максимальное давление при исследовании, с учетом запаса прочности, по результатам составляются соответствующие акты и проводится исследование скважины.

617. Исследование скважин с наличием сероводорода и опасных факторов производится после проверки технического состояния, составления акта готовности скважины и получения письменного разрешения руководителя работ.

618. Для наблюдения и контроля за режимом работы скважин устанавливаются КИПиА, позволяющие безопасно отбирать пробы добываемой продукции, спускать глубинные приборы в скважину, измерять и регистрировать дебиты пластового флюида, давления на устье и забое, положение динамического уровня в скважине.

619. Исследование скважин, не оборудованных техническими средствами безопасного отбора проб, замера дебита не допускается.

620. КИПиА для исследования технологических параметров проходят метрологическую поверку и калибровку в соответствии с технической документацией изготовителя.

### **Параграф 1. Геофизические исследования и работы в скважинах**

621. Геофизические исследования и работы в скважинах выполняются специализированными организациями.

622. Геофизические исследования и работы должны производиться в соответствии с настоящими Правилами. Геофизические исследования и работы в процессе бурения допускается проводить по ПОР, утвержденному совместно буровой и геофизической организациями.

623. Геофизические исследования и работы должны проводиться в присутствии представителя "Заказчика", в ведении которого находится объект исследования.

624. Аппаратурно-технологические комплексы, отдельные скважинные приборы и аппараты, спускоподъемное оборудование, самоходные и стационарные технические средства, специальное навесное и устьевое оборудование, материалы обеспечиваются сертификатами и эксплуатируются в соответствии с руководствами по эксплуатации.

**Сноска. Пункт 624 - в редакции приказа Министра по чрезвычайным ситуациям РК от 28.12.2022 № 343 (вводится в действие по истечении десяти календарных дней после дня его первого официального опубликования).**

**625. Исключен приказом Министра по чрезвычайным ситуациям РК от 28.12.2022 № 343 (вводится в действие по истечении десяти календарных дней после дня его первого официального опубликования).**

626. Профилактическое и сезонное обслуживание технических устройств, оборудования должно проводиться по графикам, составленным в соответствии с эксплуатационной документацией.

627. Геофизическое оборудование и аппаратура на объекте работ должны размещаться в соответствии с ПОР. В ПОР должны быть указаны:

- 1) взаимное расположение единиц оборудования и пути их перемещений;
- 2) расположение коммуникаций и линий связи между единицами оборудования;
- 3) расположение опасных зон, зон обслуживания и путей переходов персонала.

628. Персонал геофизических бригад (партий, отрядов) должен иметь соответствующую профессиональную и производственную (периодическую) подготовку (обучение), должен пройти инструктаж и не должен иметь медицинских противопоказаний.

629. При производстве геофизических исследований и работ (кроме исследований в процессе бурения) проведение других работ буровой бригадой допустимо только по согласованию с руководителем геофизических работ на объекте. При этом работники буровой бригады должны быть проинструктированы руководителем геофизических работ о границах опасных зон, нахождение людей, в пределах которых не допускается.

630. При работе на скважине геофизическая техника устанавливается таким образом, чтобы была обеспечена хорошая видимость, звуковая или световая сигнализация, связь между лабораторной, подъемником и устьем скважины.

631. Исключен приказом Министра индустрии и инфраструктурного развития РК от 22.11.2019 № 872 (вводится в действие по истечении десяти календарных дней после дня его первого официального опубликования).

632. Не допускается проводить геофизические работы при неисправном спуско-подъемном оборудовании буровой установки и геофизической техники.

633. На устье скважины должна подводиться техническая вода, а при работе в условиях отрицательных температур – горячая вода или пар.

634. Работы по обслуживанию геофизической аппаратуры и оборудования на открытом воздухе следует прекращать во время грозы, пурги, высокой влажности в виде тумана, при сильной росе.

635. При использовании или обслуживании оборудования и приборов несколькими работниками должна быть установлена связь. С системой команд и сигналов должны быть ознакомлены все работники геофизической и буровой бригад.

636. Металлические части оборудования, которые могут оказаться под напряжением более 42 Вольт переменного и 110 Вольт постоянного тока, должны быть заземлены. Место подсоединения к контуру заземления буровой установки отдельных заземляющих проводников геофизического оборудования должно быть обозначено, а подсоединение их выполняться болтами или струбцинами. Перед началом проведения работ на скважинах замерить величину сопротивления заземляющего провода от каротажной станции (лаборатории, подъемника) до места его присоединения к магистрали (контуру) заземления буровой установки.

637. В конструкции геофизической аппаратуры и оборудования должна быть предусмотрена автоматическая защита от поражений электрическим током.

638. Геофизические исследования и работы разрешается проводить в специально подготовленных скважинах. Подготовленность объекта работ подтверждается актом в соответствии с действующими техническими инструкциями на данный вид работ. Подготовка должна обеспечить безопасную и удобную эксплуатацию наземного геофизического оборудования, беспрепятственный спуск и подъем каротажных зондов и скважинных приборов для проведения всего комплекса геофизических исследований и работ.

Данные геофизических исследований оформляются в электронном формате.

Сноска. Пункт 638 в редакции приказа Министра индустрии и инфраструктурного развития РК от 22.11.2019 № 872 (вводится в действие по истечении десяти календарных дней после дня его первого официального опубликования).

639. Перед началом геофизических работ буровой инструмент и инвентарь должны быть размещены и закреплены таким образом, чтобы не мешать геофизическим работам.

640. Перечень работ каротажной партии (отряда) на базе геофизического предприятия включает:

1) получение наряда-заказа на геофизические исследования и работы, форма и содержание которого согласованы между геофизическим предприятием и недропользователем;

2) ознакомление с геофизическими и геологическими материалами по исследуемой скважине и получение файлов и твердых копий данных, для выполнения ряда работ, например, привязки к разрезу интервалов отбора керна, опробований и перфорации;

3) получение скважинных приборов, расходных деталей, материалов и источников радиоактивных излучений, проверку их комплектности и исправности;

4) запись файлов периодических калибровок и сведений об исследуемом объекте, включая файлы априорных данных, в базу данных каротажного регистратора.

641. Погрузка и разгрузка скважинных приборов, грузов, блоков и оборудования проводится при участии не менее двух работников. Скважинные приборы и грузы массой более 40 килограмм или длиной более 2 метра опускают в скважину и поднимают с использованием подъемных механизмов.

642. При опрессовке, спуске и подъеме приборов (устройств) работники удаляются в безопасную зону.

643. При возникновении на скважине аварийных ситуаций, угрожающих жизни и здоровью людей, работники геофизического подразделения должны немедленно эвакуироваться в безопасное место.

644. При промыслово-геофизических и прострелочно-взрывных работах (далее – ПВР) должна быть обеспечена освещенность рабочих мест:

1) устья скважины – не менее 50 люкс;

2) места сборки, зарядки и разборки стреляющего аппарата – не менее 50 люкс;

3) территории опасной зоны – не менее 5 люкс;

4) мостков, кабеля и путей переноса стреляющего аппарата – не менее 25 люкс.

645. При освещенности буровой ниже указанных значений производство геофизических и ПВР в темное время суток не допускается.

## **Параграф 2. Геофизические исследования и работы на геофизическом кабеле или проволоке**

646. Перед проведением работ на скважине проверяется состояние ствола скважины, оборудования устья, установка геофизической техники, готовность буровой, электроснабжение, исправность тормозной системы лебедки кабелеукладчика, защитных ограждений подъемника, крепление лебедки к раме автомобиля, состояние заземляющих устройств геофизического оборудования, надежность крепления скважинного прибора и груза к кабелю. Между каротажной станцией и устьем скважины не должны находиться предметы, препятствующие движению кабеля и проходу людей и ограничивающие видимость устья скважины машинистом лебедки каротажного подъемника. При наличии бурового оборудования, мешающего проходу и

переноске скважинных приборов, должны устраиваться специальные переходы (трапы, мостки).

**Сноска. В пункт 646 внесено изменение на казахском языке, текст на русском языке не меняется приказом Министра по чрезвычайным ситуациям РК от 28.12.2022 № 343 (вводится в действие по истечении десяти календарных дней после дня его первого официального опубликования).**

647. При размещении геофизического оборудования должны быть выполнены следующие условия:

1) обеспечение прохода между единицами оборудования шириной не менее 3 метров;

2) обеспечение возможности установки каротажного подъемника в горизонтальном положении с видимостью машинистом мостков и устья скважины;

3) наличие твердого покрытия;

4) наличие подъездных путей, обеспечивающих беспрепятственную эвакуацию оборудования в аварийных ситуациях своим ходом или буксировкой;

5) исключение возможности скопления на рабочих местах отработанных газов при работе двигателя внутреннего сгорания подъемника и бензоэлектрических агрегатов;

6) освещение в соответствии с действующими нормами.

648. Скважинное оборудование на плавучих установках и материалы размещаются согласно схемам:

1) в случае контейнерного варианта размещения аппаратуры и оборудования обеспечиваются площадью не менее 200 квадратных метров (10 x 20 метра);

2) при каютном способе размещения аппаратуры и оборудования помещение обеспечиваются площадью не менее 140 квадратных метров (14 x 10 метра);

3) выделяются помещения для ремонтной мастерской, хранения на месте работ взрывных материалов и радиоактивных веществ (далее - РВ);

4) постаменты под каротажные подъемники обеспечиваются техническими паспортами и руководствами (инструкциями) по эксплуатации.

**Сноска. Пункт 648 - в редакции приказа Министра по чрезвычайным ситуациям РК от 28.12.2022 № 343 (вводится в действие по истечении десяти календарных дней после дня его первого официального опубликования).**

649. Каротажный подъемник обеспечивает равномерный подъем кабеля с приборами или аппаратом из скважины с технологически заданной скоростью.

**Сноска. Пункт 649 - в редакции приказа Министра по чрезвычайным ситуациям РК от 28.12.2022 № 343 (вводится в действие по истечении десяти календарных дней после дня его первого официального опубликования).**

650. Каротажный подъемник устанавливается на горизонтальной площадке на расстоянии 25-40 метров от устья скважины и закрепляется. Самоходный каротажный

подъемник устанавливается на ручной тормоз, под колеса подъемника устанавливаются противооткатные клинья (упоры).

**Сноска. В пункт 650 внесено изменение на казахском языке, текст на русском языке не меняется приказом Министра по чрезвычайным ситуациям РК от 28.12.2022 № 343 (вводится в действие по истечении десяти календарных дней после дня его первого официального опубликования).**

651. Диаметр скважинных приборов или аппаратов, включая приборы с управляемыми и неуправляемыми прижимными устройствами, предусмотреть не менее чем на 25 миллиметров меньше диаметра открытого ствола скважины, при работе в обсадных трубах или через НКТ – не менее чем на 10 миллиметров.

**Сноска. Пункт 651 - в редакции приказа Министра по чрезвычайным ситуациям РК от 28.12.2022 № 343 (вводится в действие по истечении десяти календарных дней после дня его первого официального опубликования).**

652. Скважинные приборы и аппараты должны быть рассчитаны на работу при давлении не менее чем на 20% превышающим максимальное давление скважины в интервале исследования или работы. Термостойкость скважинного прибора или аппарата должна превышать наибольшую температуру в скважине:

- 1) не менее чем на 10 процентов в интервале исследования в диапазоне температур 0-100 градусов Цельсия,
- 2) не менее чем на 15 процентов в диапазоне температур 100-200 градусов Цельсия,
- 3) не менее чем на 20 процентов при температуре более 200 градусов Цельсия.

**Сноска. Пункт 652 в редакции приказа Министра индустрии и инфраструктурного развития РК от 22.11.2019 № 872 (вводится в действие по истечении десяти календарных дней после дня его первого официального опубликования).**

653. На рабочей площадке устанавливаются и обозначаются опасные зоны:

1) При ПВР при установке средства инициирования радиус опасной зоны составляет 50 метров от устья скважины, после спуска взрывного аппарата в скважину на глубину более 10 метров радиус опасной зоны составляет 10 метров.

2) При проведении исследований с применением радиоактивных источников радиус опасной зоны от места временного размещения контейнеров с источниками на площадке буровой обозначается на уровне мощности дозы не более 1 микрозиверт в час.

3) При проведении СПО и при стоянках прибора в скважине устанавливается опасная зона шириной по 10 метров в каждую сторону от каротажного кабеля.

Не допускается нахождение людей в пределах опасных зон после подачи предупредительного сигнала. После подачи предупредительного сигнала персонал должен находиться в безопасной зоне, обозначенной указателями, предупреждающими знаками.

654. Перед спуском скважинных приборов, содержащих взрывчатые и радиоактивные вещества, проводится контрольное шаблонирование скважины. Диаметр шаблона должен быть не менее диаметра прибора или аппарата, масса шаблона должна быть не более чем у прибора или аппарата.

655. Направляющий блок (оттяжной ролик) или наземный блок-баланс должен жестко крепиться у устья скважины болтами или хомутами к раме основания буровой или к специальному приспособлению, жестко и прочно связанному с рамой основания буровой. Плоскость блок-баланса или направляющего блока должна примерно совпадать с условной вертикальной плоскостью, проходящей через устье скважины и центр лебедки. При отсутствии устройства для крепления блок-баланса на буровой геофизические работы проводить не допускается.

Подвесной блок (ролик) должен подвешиваться к вертлюгу через стропы или непосредственно на крюк талевого блока через накидное кольцо. Не допускается использовать подвесные блоки без предохранительного кожуха (скобы).

Прочность узлов крепления подвесного и наземного блоков должна проверяться при вводе подъемника в эксплуатацию, после каждого ремонта блоков и в любом случае не реже 1 раза в год. Испытания проводятся в соответствии с рекомендациями руководств по эксплуатации блоков. Прочность узла крепления направляющего и подвесного блока (ролика) в 1,5 раза должно превышать номинальную разрывную нагрузку геофизического кабеля, используемого при работе.

Исправность защелки крюка талевого блока должна проверяться непосредственно перед проведением геофизических работ.

Стол ротора до установки на него блок-баланса блокируется защелкой во избежание его поворота.

656. Силовой кабель, соединяющий геофизическое оборудование с электросетью, должен подвешиваться на высоте не менее 0,5 метров от земли.

657. Технические параметры каротажного (геофизического) кабеля (провода) по разрывному усилию, термостойкости и давлению должны превосходить значения, ожидаемые в скважине не менее чем на 10 процентов. Кабель должен выбираться устойчивым к агрессивным свойствам скважинной среды при наличии растворенных солей, кислот или сероводорода.

658. Не допускается эксплуатация каротажного кабеля (провода) с повреждениями. Намотка кабеля или провода должна осуществляться рядами витков к витку.

659. Прочность крепления скважинных приборов, аппаратов и грузов к кабелю должна быть не более 65 процентов ( $2/3$ ) разрывного усилия кабеля.

660. Усилие натяжения кабеля "при расхаживании" с целью освобождения от прихвата не должно превышать 50 процентов его разрывного усилия.

661. При спуске скважинного снаряда на максимальную глубину на барабане лебедки должно оставаться не менее половины последнего ряда витков кабеля.

662. Во время проведения геофизических исследований осуществляется наблюдение за глубиной нахождения прибора (аппарата) в скважине, натяжением и скоростью движения кабеля по показаниям контрольных приборов каротажного подъемника. При работах на скважинах глубиной менее 1500 метров применение измерителей натяжения не обязательно.

663. Сохранность брони кабеля (провода) должна проверяться не реже 1 раза в квартал, а при работе на скважинах, содержащих в растворе агрессивные вещества (соляную кислоту, сероводород), проверка должна включать испытание кабеля на разрывное усилие.

664. При подъеме прибора (аппарата) из скважины каротажный кабель (провода) должен очищаться от бурового раствора. При последнем подъеме или при обслуживании на производственной базе организации каротажный кабель должен смазываться и обрабатываться, после работы в агрессивных средах, соответствующими ингибиторами.

665. Во избежание обрыва прибора (аппарата) или каротажного кабеля при затаскивании скважинных приборов на блок-баланс, при вводе прибора или аппарата в приемные камеры лубрикаторной установки или при прохождении башмаков трубных колонн следует поэтапно, начиная с удаления от препятствия за 100 метров, снижать скорость подъема кабеля до 0,07 метров в секунду с глубины 100 метров до устья скважины или башмака труб и до 0,14 метров в секунду при входе в трубы или в устье скважины.

При проведении исследований и работ без применения лубрикаторных установок, на кабеле должны быть установлены три хорошо видимые метки через каждые 50 метров от кабельной головки. Скорость подъема кабеля при подходе скважинного прибора к устью скважины после появления предупредительной последней метки должна быть снижена до 0,07 метров в секунду (250 метров в час).

При проведении исследований и работ с применением лубрикаторных установок следует остановить подъем прибора (аппарата) за 5-10 метров до входа в приемные камеры и ввести прибор (аппарат) в приемные камеры "вручную".

666. При прохождении башмака обсадной колонны и опасных участков скважины, при спуске аппаратуры для исследований через бурильные трубы, скорость подъема кабеля снижается до минимума.

667. Выполнение геофизических работ должно быть приостановлено при:

1) сильном поглощении бурового раствора (с понижением уровня более 15 метров в час);

2) возникновении затяжек кабеля, неоднократных остановках скважинных снарядов при спуске (за исключением случаев остановки снарядов на известных уступах или в кавернах);

3) ухудшении метеоусловий: снижении видимости менее 20 метров, усилении ветра до штормового и более 20 метров в секунду, сильном обледенении.

668. При выполнении электрических методов исследования скважин подавать напряжение в питающую цепь измерительной схемы можно только после спуска скважинного прибора и зонда в скважину. При включении тока в питающую цепь на поверхности для проверки исправности (градуировки, поверки) приборов следует предупредить об этом персонал буровой бригады.

**Сноска. В пункт 668 внесено изменение на казахском языке, текст на русском языке не меняется приказом Министра по чрезвычайным ситуациям РК от 28.12.2022 № 343 ( вводится в действие по истечении десяти календарных дней после дня его первого официального опубликования).**

По окончании измерений и при вынужденном прекращении подъема кабеля напряжение в кабельной линии должно быть отключено. Защитное заземление можно снимать только после отключения аппаратуры и подъемника от источника тока.

Ремонт и проверки на местах работ электрических схем скважинных приборов и узлов, в которых используются или генерируются опасные по электропоражениям токи, могут выполняться только при снятом напряжении.

При затяжке, опасной для прихвата скважинного прибора, аппарата или другого оборудования, работы прекращаются, скважинный прибор или аппарат извлекается. Возобновление исследований или работ допускается после повторной подготовки ствола скважины.

669. Геофизические исследования и работы должны быть приостановлены при грозе, усилении ветра до 12 метров в секунду, ухудшении видимости менее 20 метров, при аномально низких или высоких температурах окружающей воздушной среды, при сильном обледенении. Скважинный прибор или аппарат на время приостановки работ должен быть поднят на поверхность и приведен в безопасное состояние. Прострелочно-взрывной аппарат (далее – ПВА), находящийся в скважине, при наступлении грозы должен быть без промедления опущен на заданную глубину и взорван.

670. При невозможности спуска геофизического прибора до интервала исследований или до забоя допускается проведение исследований через бурильный инструмент с применением технологии синхронного спуска.

671. Конструкции приборных головок должны обеспечивать присоединение приборов к унифицированным кабельным наконечникам и сборку компоновок комплексной или комбинированной многопараметровой аппаратуры. Кабельный наконечник должен иметь конструкцию, обеспечивающую захват ловильным

инструментом. Геофизическая организация должна иметь ловильный инструмент для применяемых головок и кабеля.

### **Параграф 3. Геофизические исследования и работы на трубах**

672. Производитель ГТИ должен иметь документы на осуществление этого вида работ.

673. Перед началом работ устанавливаются датчики ГТИ на буровой установке.

Монтаж датчиков должен производиться бригадой вышкомонтажников в присутствии ответственного представителя службы ГТИ производителя.

После монтажа производится опрессовка датчиков и составляется Акт проверки готовности скважины к проведению ГТИ по форме согласно приложению 9 к настоящим Правилам.

674. При проведении ГТИ необходимо:

1) своевременно предоставлять партии ГТИ материалы геолого-технологических и геофизических исследований, структурные и геологические построения, каменный (в виде шлама и керна) материал по близлежащему к скважине району, об изменении технологических параметров бурового оборудования и бурильного инструмента (компоновка бурильной колонны, оснастка, забойный двигатель и втулки насоса), об изменении параметров бурового раствора, о сроках и видах ремонтных работ, об отключении электроэнергии и простоях, о длине бурильного инструмента, заходе ведущей трубы, о типе долота, количестве и диаметрах насадок долота, а также иную информацию, для решения поставленных задач;

2) немедленно выходить на связь с оператором при получении вызова по переговорному устройству;

3) выходить на связь с персоналом партии ГТИ во всех случаях выхода технологического процесса за установленные границы с целью совместного выявления ситуации в кратчайшее время;

4) не допускать повреждения датчиков, кабелей и другого оборудования станции ГТИ, смонтированного на буровой установке;

5) по требованию оператора производить манипуляции с буровым оборудованием для проверки и калибровки датчиков, установленных на буровой;

6) по рекомендации оператора изменять параметры режима бурения, прекращать или продолжать бурение, если в Техническом задании включены работы по оптимальному управлению бурением;

7) расписываться в вахтовом журнале об ознакомлении с рекомендациями оператора станции ГТИ, занесенными в вахтовый журнал, в связи с отказом их выполнения;

8) проводить тестирующие операции для подтверждения факта наличия предаварийной ситуации.

675. При одновременном проведении на буровой различных видов работ Заказчик осуществляет координацию всех работ и обеспечивает отсутствие взаимных помех между производителями геофизических исследований и работ в скважинах.

676. Применяемая при ГТИ аппаратура и оборудование должны иметь документацию завода-изготовителя. Внесение каких-либо изменений в конструкцию аппаратуры и оборудования не допускается.

677. К проведению измерений при ГТИ допускается аппаратура, прошедшая метрологическую поверку (калибровку). Исполнитель ГТИ должен располагать системой базового и полевого (скважинного) метрологического обеспечения методов и аппаратуры ГТИ.

678. Производитель ГТИ должен иметь в составе собственных интерпретационных подразделений возможность контроля качества и объективности получаемых материалов ГТИ.

679. К работе на станциях ГТИ допускаются лица, прошедшие соответствующее профессиональное обучение и проверку знаний по основным и совмещаемым профессиям.

680. Перед началом работ на буровой начальник партии обязан провести инструктаж членов буровой бригады по правилам проведения ГТИ, касающимся вопросов монтажа датчиков ГТИ, взаимодействия персонала партии ГТИ и членов буровой бригады при осложнениях и отклонениях от заданных режимно-технологической картой параметров с регистрацией факта проведения инструктажа в журнале инструктажа под роспись всех инструктируемых.

681. Обо всех случаях аварийных ситуаций и отклонений регистрируемых параметров от указанных в проектной документации операторы станции ГТИ должны информировать представителей организации – владельца опасного производственного объекта и членов буровой бригады.

682. В случае невыполнения членами буровой бригады рекомендаций по предотвращению аварийной ситуации старший по смене оператор станции ГТИ обязан сделать соответствующую запись в вахтовом журнале буровой бригады и после этого выйти на связь с представителем Заказчика (в случае его отсутствия на скважине).

683. При контроле технологического процесса строительства скважины должны выполняться следующие условия, обеспечивающие своевременное распознавание предаварийных ситуаций и предотвращение выбросов и ОФ:

- 1) обязательная промывка скважины перед подъемом инструмента в течение времени, превышающего расчетное время выхода забойной пачки (величину расчетного "отставания") в 1,5 раза;

- 2) предупреждение буровой бригады о факте повышения содержания углеводородных и других газов в газовой смеси, извлеченной из дегазатора принудительного действия.

Подъем инструмента производится с обязательным контролем долива скважины и вычислением притока (поглощения).

Буровая бригада предупреждается обо всех случаях выхода контролируемых параметров за пределы заданных коридоров значений с целью своевременного обнаружения отклонения технологического процесса от нормы, как за счет осложнения скважины, так и за счет предаварийного состояния бурового инструмента и оборудования.

684. Станция ГТИ устанавливается с учетом схемы размещения буровой установки, манифольда, дорог и коммуникаций, обеспечения прямой видимости объекта, на расстоянии – высота вышки плюс 10 метров от устья скважины.

Соединительные кабели и газоздушная линия размещаются на опорах в защитных приспособлениях.

685. Заземление станции осуществляется на контур буровой.

686. Подключение станции к сети (производится электриком буровой бригады в присутствии начальника партии).

687. Геологические, геохимические и технологические исследования на основе изучения физико-химических свойств промывочной жидкости, шлама, керна и пластового флюида, регистрации технологических параметров бурения и СПО в реальном масштабе времени обеспечивают:

- 1) определение признаков ГНВП;
- 2) предупреждение аварий и инцидентов;
- 3) оптимизацию процесса бурения;
- 4) расчет поровых, пластовых давлений;
- 5) литологическое разделение горизонтов;
- 6) выделение пластов-коллекторов;
- 7) определение характеристики насыщения коллекторов;

8) уточнение интервалов отбора керна, испытания пластов и геофизических исследований.

688. Объемы и задачи исследований, форма и периодичность предоставляемой информации устанавливаются ПОР при проведении ГТИ.

689. При выдаче заявки на ГТИ геофизической организации представляются сведения и документы:

- 1) проект на строительство скважины;
- 2) строительства скважины;

3) технологический регламент, режим бурения и работы долот по интервалам ствола скважины;

4) сведения о местоположении скважины, сроках начала и окончания бурения и интервалах исследований.

690. При подготовке станции ГТИ, буровой установки и скважины к исследованиям выполняются мероприятия по обеспечению безопасности:

1) руководитель работ ГТИ совместно с руководителем объекта проводят инструктаж персонала буровой бригады и станции ГТИ по технологии, взаимодействию, настоящим Правил, действиям по ПЛА, применению СИЗ, СИЗ ОД, СКЗ, системе сигнализации и оповещения;

2) на площадке устанавливаются отдельные электрические устройства для подключения ГТИ, подводится вода и освещение;

3) прокладываются соединительные кабели и газовоздушная линия, соединяющая измерительную аппаратуру станции с выносными датчиками;

4) для установки дегазатора и датчиков контроля параметров промывочной жидкости в желобной системе за пределами основания буровой оборудуется участок желоба прямоугольного сечения с углом наклона не более 5 градусов, длиной 4000 миллиметров, шириной 700 миллиметров и высотой 400 миллиметров. Вдоль участка устанавливается площадка длиной не менее 4500 миллиметров, освещаемая в темное время суток;

5) обеспечивается связь станции ГТИ с бурильщиком и руководителем объекта;

6) проверяется подготовленность станции ГТИ и буровой установки.

691. В процессе исследований буровая бригада по рекомендации работников станции ГТИ осуществляет управление режимом бурения и оборудованием для проверки и калибровки датчиков, установленных на буровой.

692. При проведении газового каротажа не допускается добавлять нефть и углеводороды в промывочную жидкость.

693. При завершении бурения циркуляция продолжается до выхода забойной порции промывочной жидкости на поверхность.

694. По результатам ГТИ производится регистрация данных на диаграммах, в Рабочем журнале по проведению ГТИ, составляется акт исследований. В процессе бурения скважины более года, акт и отчет о результатах исследований составляют на исследуемый интервал.

695. Руководитель объекта, бурильщик информирует руководителя станции ГТИ об отклонениях от технологического режима бурения и физико-химического состава промывочной жидкости. Газовый каротаж проводится с учетом химического состава промывочной жидкости и содержания углеводородов.

696. Руководитель станции ГТИ информирует руководителя объекта, бурильщика о состоянии и результатах исследований и фиксирует в рабочем журнале по проведению ГТИ параметры отклонения и возможность возникновения инцидента или аварийной ситуации.

#### **Параграф 4. Исследование скважин трубными испытателями пластов**

697. При исследовании скважин ИПТ на объектах с высоким пластовым давлением или наличием сероводорода составляется ПОР и привлекаются представители АСС.

В ПОР указывается технология проведения испытаний, компоновка ИПТ, диаметр забойного штуцера, планируемый перепад давления на пакере, гидростатические давления, объем и параметры промывочной жидкости, периодичность испытания, нагрузка при движении бурильной колонны, расчет противодействия на пласт из условия полного замещения промывочной жидкости пластовым флюидом для предупреждения ГНВП и ОФ.

698. На основании поданной заявки на испытание скважины по форме согласно приложению 10 к настоящим Правилам, составляется план работ по испытанию пласта по форме согласно приложению 11 к настоящим Правилам, которые утверждаются техническим и геологическим руководителями организации.

699. Ответственным руководителем за выполнение работ является представитель недропользователя, указанный в плане испытания скважины. Ответственным руководителем за соблюдение технико-технологических требований и качество работ при испытании скважины является представитель производителя работ – начальник партии, мастер по испытанию скважин.

700. Перед исследованиями скважин ИПТ должно обеспечиваться:

- 1) подготовка скважины, бурильный инструмент, НКТ, буровое и силовое оборудование, ПВО;
- 2) обвязка и опрессовка устьевого головки;
- 3) контроль активности притока флюида в трубы и уровнем жидкости в затрубном пространстве в процессе испытания.

701. Перед проведением работ по испытанию скважины должны проводиться геофизические исследования и измерения геометрических параметров ствола скважины

**Сноска. В пункт 701 внесено изменение на казахском языке, текст на русском языке не меняется приказом Министра по чрезвычайным ситуациям РК от 28.12.2022 № 343 ( вводится в действие по истечении десяти календарных дней после дня его первого официального опубликования).**

702. Готовность буровой установки и скважины к испытанию пласта оформляют актом по форме согласно приложению 12 к настоящим Правилам.

703. Испытание скважины запрещают в случае:

- 1) неисправности бурового подъемного оборудования, инструмента;
- 2) отсутствия ПВО или его неисправности;

3) самопроизвольного притока из скважины с угрозой ОФ (о степени опасности решение принимает ответственный руководитель работ – представитель недропользователя);

4) неполного состава вахты или использования учеников (стажеров) в качестве вахтовых рабочих;

5) отсутствия документации для проведения работ;

6) отсутствия ответственного представителя недропользователя, указанного в плане работ по испытанию скважины.

704. Перед началом работ по испытанию скважины проводят инструктаж вахты с повторением его для каждой вновь заступающей вахты.

705. Для испытания на приток пластового флюида в ПОР предусматриваются и выполняются мероприятия по обеспечению безопасности:

1) опрессовка обсадной колонны с ПВО;

2) проверка прочности и герметичности колонны бурильных труб и компоновки ИПТ на максимальное избыточное внутреннее и наружное давления, динамическую нагрузку в процессе испытания и задавки скважины, снятия пакера;

3) оборудование буровой колонны шаровым краном, обратными клапанами, устьевой головкой, опрессовка на давление, указанное в ПОР;

4) оборудование устья манифольдом, буровыми насосами и выкидной линией превенторной установки;

5) обеспечение возможности прямой и обратной закачки промывочной жидкости в скважину;

6) оборудование устья скважины рабочей площадкой для экстренного закрытия аварийной задвижки и шарового крана на устьевой головке при подъеме бурильной колонны с элементами компоновки над ротором;

7) обеспечения на буровой герметичного отвода пластового флюида в емкость;

8) обеспечение контроля загазованности воздуха рабочей зоны, применения СИЗ, СИЗ ОД, СКЗ, готовности средств пожаротушения;

9) по результатам опрессовки и проверки буровой установки, ПВО, компоновки ИПТ составляется акт готовности скважины.

706. Не допускается проведение работ в скважинах без оборудования устья превенторной установкой.

707. Не допускается проводить испытание скважин с выводом пластового флюида на поверхность при наличии сероводорода, без нейтрализации и дополнительных мер безопасности.

708. Для испытания на объекте работ подготавливается документация:

1) план исследования скважины;

2) технические паспорта на индикатор веса, талевый канат, бурильные трубы, ПВО и компоновку ИПТ;

- 3) акт на опрессовку ПВО и обсадной колонны;
- 4) ПЛА;
- 5) акт готовности скважины и бурового оборудования к исследованиям скважины ИПТ;
- 6) акт на опрессовку устьевой головки, бурильной колонны, компоновки ИПТ;
- 7) схема территории с указанием опасных зон и знаков безопасности.

709. В процессе испытания скважины не допускаются отклонения от ПОР:

- 1) присутствие в опасной зоне работников, не принимающих участие в выполняемых работах;
- 2) ремонт бурового оборудования;
- 3) включение (остановка) двигателей привода лебедки в период притока и регистрации давления;
- 4) подъем инструмента до прекращения выхода из труб воздуха или газа.

710. Пласты с различным характером насыщения (газ, нефть, вода), обнаруженные во вскрытом интервале, должны испытываться с селективным разобщением каждого пласта.

711. При испытании газонасыщенного или газоконденсатного пласта на дорогах, находящихся в зоне скважины, устанавливают предупредительные знаки и выставляют охрану на расстоянии не менее 250 метров от скважины для обеспечения пропускного режима.

712. Перед спуском ИПТ необсаженная часть ствола скважины должна быть проработана со скоростью не более 25 метров в час до забоя долотом номинального диаметра и промыта в течение не менее 1,5 циклов буровым раствором с целью ликвидации уступов, резких переходов, сальников и предотвращения возможных посадок инструмента при спуске ИПТ.

**Сноска. В пункт 712 внесено изменение на казахском языке, текст на русском языке не меняется приказом Министра по чрезвычайным ситуациям РК от 28.12.2022 № 343 ( вводится в действие по истечении десяти календарных дней после дня его первого официального опубликования).**

713. Характеристики бурового раствора должны соответствовать указанным в геолого-технологическом наряде и обеспечивать безаварийное нахождение ИПТ на забое в процессе испытания скважины (не менее 3-4 часов).

714. На буровой необходимо иметь запас раствора соответствующей плотности в объеме не менее двух объемов скважины, без учета объема раствора, находящегося в заполненной до устья скважине. Запас материалов и химических реагентов для регулирования плотности, водоотдачи, статического напряжения сдвига и липкости раствора должен соответствовать плану работ на испытание.

715. Буровое подъемное оборудование должно иметь достаточную приводную мощность для выполнения всех технологических операций: спуска, подъема, вращения и возвратно-поступательного движения инструмента в скважине.

716. Обвязка буровых насосов должна обеспечивать перекачку бурового раствора из запасных емкостей в доливную емкость для заполнения труб и затрубного пространства скважины. Циркуляционная система должна позволять выполнять полную очистку и дегазацию раствора через вибросито и гидроциклоны.

717. Колонна бурильных труб должна быть рассчитана на прочность от смятия избыточным наружным давлением с коэффициентом  $K=1,3$  для стальных труб и  $K=1,5$  для труб из алюминиевого сплава (Д 16Т).

718. Перед спуском ИПТ должны быть проверены и обеспечены исправность спускоподъемного оборудования (вышки талевой системы, лебедки, индикатора веса), системы гидравлической обвязки и противопожарного оборудования, освещения, дегазации притока, долива скважины и наличие объема раствора и химических реагентов. Должны быть проверены на соответствие и целостность резьбовые соединения, обеспечивающие при СПО герметичность бурильных труб и НКТ.

719. Буровая скважина должна иметь подъездные пути, обеспечивающие беспрепятственный подъезд к приемным мосткам лаборатории по испытанию пластов и транспорта по доставке ИПТ. Рабочая площадка у устья скважины, приемные мостки и подходы к ним должны быть освобождены от посторонних предметов, очищены от бурового раствора, смазочных материалов, снега, льда. Сходни приемных мостков должны иметь ребристую поверхность или поперечные рейки, предотвращающие скольжение обслуживающего персонала.

720. Устьевое оборудование включает ПВО и специальное устьевое оборудование для проведения работ с испытателем пластов. ПВО состоит из превенторов различного типа (плашечных, универсальных, вращающихся) с механизмами дистанционного и ручного управления, системы трубопроводов обвязки с задвижками и кранами высокого давления.

721. Устьевое оборудование должно обеспечивать:

1) быструю и надежную герметизацию устья скважины при спущенном в скважину бурильном инструменте и без него;

2) разрядку скважины при повышении давления путем стравливания флюида через выкидные трубопроводы при закрытых превенторах;

3) замену газированной пластовой жидкости в скважине прямой и обратной циркуляцией на промывочную жидкость с соответствующими параметрами;

4) контроль давления в скважине при закрытых превенторах;

5) отвод газа или пластовой жидкости на безопасное расстояние от устья скважины;

6) движение инструмента в скважине при герметизированном устье.

722. Схема обвязки устья скважины и тип превентора должны соответствовать проекту на строительство скважины.

Выкидные трубопроводы от превенторов направляют по прямой линии в противоположные стороны, оборудуют резервной и рабочей задвижками высокого давления, а между ними устанавливают манометр с предельным давлением на 50 процентов выше ожидаемого.

723. Специальное устьевое оборудование – устьевая головка неподвижного (или вертлюжного) типа или цементировочная головка – свинчивается с верхней буровой трубой. Головка с помощью гибких шарниров-угольников соединяется быстросъемными гайками с металлическим манифольдом, который должен быть жестко закреплен опорами с элементами буровой установки во избежание вибрации трубопровода в процессе испытания пласта.

Диаметр выкидной линии (манифольда) должен соответствовать диаметру ствола устьевой головки и диаметру выкида превентора.

**Сноска. В пункт 723 внесено изменение на казахском языке, текст на русском языке не меняется приказом Министра по чрезвычайным ситуациям РК от 28.12.2022 № 343 (вводится в действие по истечении десяти календарных дней после дня его первого официального опубликования).**

724. Дополнительный трубопровод от крестовины выводят из-под пола буровой установки и заканчивают быстросъемным соединением, которое закрыто заглушкой в процессе бурения скважины. Крестовина обвязана задвижками высокого давления, перекрывающими поток жидкости в дополнительный трубопровод для отвода поступающей жидкости из пласта в специальную емкость. Длина трубопровода для отвода жидкости в нефтяных скважинах должна быть не менее 30 метров, для газовых и разведочных скважин – не менее 100 метров.

725. В начале спуска ИПТ в скважину устьевую головку с манифольдом опрессовывают с помощью цементировочного агрегата на полуторакратное давление по сравнению с ожидаемым пластовым. После опрессовки гибкого манифольда задвижки на боковых отводах превентора должны быть закрыты, открывают кран на устьевой головке и на блоке задвижек для контроля притока жидкости из пласта по выходу воздуха из шланга, опущенного под уровень воды в емкость.

**726. Исключен приказом Министра индустрии и инфраструктурного развития РК от 22.11.2019 № 872 (вводится в действие по истечении десяти календарных дней после дня его первого официального опубликования).**

727. Компоновка ИПТ должна обязательно включать циркуляционный клапан, обеспечивающий восстановление циркуляции бурового раствора в любой момент операции по испытанию скважины. Компоновка ИПТ должна иметь составные части (узлы), обеспечивающие двойное перекрытие притока флюида из пласта (клапан ИПТ и запорный клапан).

728. Технологическую операцию по испытанию скважины проводят в соответствии с планом работ. Продолжительность испытания в открытом стволе планируется с учетом времени безопасного пребывания испытательного инструмента на забое скважины. Технологические схемы должны предусматривать одно-, двух- и многоцикловые отборы пластового флюида из пласта и закрытия скважины для регистрации восстановления пластового давления.

**Сноска. В пункт 728 внесено изменение на казахском языке, текст на русском языке не меняется приказом Министра по чрезвычайным ситуациям РК от 28.12.2022 № 343 (вводится в действие по истечении десяти календарных дней после дня его первого официального опубликования).**

729. Режимы испытания устанавливает геологическая служба недропользователя, согласовывает с производителем работ и фиксирует в плане работ по испытанию. В зависимости от фактического проявления пласта в ходе испытания (интенсивный приток или отсутствие видимого проявления пласта) начальнику партии (отряда) по испытанию разрешается изменять время открытых и закрытых периодов по согласованию с представителем недропользователя, присутствующим на скважине. Общая продолжительность открытых периодов исследования должна обеспечивать получение пластового флюида для однозначной оценки насыщенности коллектора, регистрации качественных кривых притока и восстановление давления.

730. При спуске ИПТ проводится контроль герметичности спускаемого комплекса.

731. Необходимо непрерывно контролировать все осевые нагрузки при спуске и подъеме оборудования и осуществлении технологических операций с забойными клапанами.

732. После открытия клапана ИПТ следует проверить уровень жидкости в затрубном пространстве. Быстрое падение уровня указывает на нарушение герметичности пакеровки.

В случае притока нефти или пластовой жидкости с высоким содержанием газа следует:

1) закрыть запорный клапан, снять пакер с места установки, выждать время до полного прекращения выхода воздуха из труб;

2) открыть циркуляционный клапан и обратной промывкой вытеснить пластовую жидкость из труб в вынесенную за пределы буровой емкость, измерить объем жидкости, поступившей из пласта в трубы, отобрать пробы жидкости для химического анализа;

3) во время циркуляции выровнять параметры жидкости в трубах и затрубном пространстве;

4) обеспечить подъем инструмента со скоростью, предотвращающей вызов притока из пласта;

5) при подъеме инструмента необходимо непрерывно доливать раствор в затрубное пространство скважины.

## **Параграф 5. Интенсификация скважин**

733. Интенсификация скважин с целью повышения нефтегазоотдачи пластов проводится по ПОР.

734. Руководитель и исполнители работ, подготовительные, основные и заключительные работы, технологическая часть, спецификация и схемы размещения оборудования, перечень и количество используемых материалов и химических реагентов с указанием ПДК и класса опасности, меры безопасности указываются в ПОР

735. Фактическая схема оборудования устья с учетом используемого метода интенсификации пласта в целях предупреждения неконтролируемых ГНВП и ОФ направляется в АСС.

**Сноска. Пункт 735 в редакции приказа Министра индустрии и инфраструктурного развития РК от 22.11.2019 № 872 (вводится в действие по истечении десяти календарных дней после дня его первого официального опубликования).**

736. Обработка призабойной зоны и интенсификация притока в скважинах с негерметичным устьевым оборудованием и обсадными колоннами, заколонными перетоками и межколонным давлением не допускается.

737. Оборудование, трубопроводная система от скважины и предохранительных устройств закрепляются и выводятся на безопасное расстояние в соответствии со схемой обвязки и опрессовываются на давление указанное в ПОР с составлением акта.

738. При гидравлических испытаниях оборудования и трубопроводов персонал удаляется на безопасное расстояние или защитное укрытие.

739. На период обработки скважины и интенсификации притока устанавливается и обозначается опасная зона в радиусе не менее 50 метров.

**740. Исключен приказом Министра индустрии и инфраструктурного развития РК от 22.11.2019 № 872 (вводится в действие по истечении десяти календарных дней после дня его первого официального опубликования).**

**741. Исключен приказом Министра индустрии и инфраструктурного развития РК от 22.11.2019 № 872 (вводится в действие по истечении десяти календарных дней после дня его первого официального опубликования).**

**742. Исключен приказом Министра индустрии и инфраструктурного развития РК от 22.11.2019 № 872 (вводится в действие по истечении десяти календарных дней после дня его первого официального опубликования).**

743. Установка различного оборудования, емкостей, КИПиА не предусмотренных проектной документацией в пределах опасной зоны не допускается.

744. Включение электронагревателя осуществляется только после подачи в скважину воздуха.

745. Электронагреватель оснащается устройством, автоматически отключающим его при прекращении подачи воздуха.

746. При тепловой обработке пласта на линии подачи топлива парогенератора предусматривается автоматическая защита, прекращающая подачу топлива при изменении давления в теплопроводе ниже или выше допустимого, и при прекращении подачи воды.

747. Территория площадки скважин, оборудованных под нагнетание пара или горячей воды, ограждается и обозначается предупредительными знаками.

748. Закачка теплоносителя в пласт проводится после установки термостойкого пакера при давлении, не превышающем максимально допустимое для эксплуатационной колонны.

749. После тепловой обработки скважины проверяются трубопроводы, соединительные устройства, и оборудование. Техническое состояние арматуры, защитное покрытие восстанавливают с целью предупреждения коррозии.

750. При обработке пласта горячими нефтепродуктами установка для подогрева располагается не ближе 25 метров от емкости для хранения и закачки. На оборудовании и территории устанавливаются ограждения опасных участков и знаки безопасности.

751. Электрооборудование, используемое на установке для подогрева и закачки нефтепродукта, имеет взрывозащищенное исполнение.

752. Емкость с горячим нефтепродуктом размещается на расстоянии не менее 10 метров от устья скважины с учетом рельефа местности и преобладающего направления ветра. На месте работ устанавливается указатель направления ветра с освещением.

753. Забойные электронагреватели для обработки пласта имеют взрывозащищенное исполнение. Сборка и опробование забойного электронагревателя путем подключения к источнику тока проводится в электро-цехе или оборудованном помещении.

754. Разборка, ремонт забойных электронагревателей и опробование их под нагрузкой на скважине не допускается.

755. Спуск забойного электронагревателя в скважину и подъем производится механизированным способом при герметизированном устье с использованием лубрикатора.

756. Перед установкой опорного зажима на кабель-трос электронагревателя устье скважины закрывается.

757. Электрический кабель допускается подключать к пусковому оборудованию электронагревателя после подключения кабель-троса к трансформатору и заземления электрооборудования, проведения всех подготовительных работ в скважине, на устье и удаления людей на безопасное расстояние.

758. При термогазохимической обработке пласта с применением пороховых и взрывчатых материалов в ПОР указываются дополнительные меры безопасности.

759. При гидроразрыве пласта для обеспечения безопасного состояния обсадной колонны применяются пакерные устройства.

760. При проведении гидрокислотных разрывов пласта применяются ингибиторы коррозии.

761. От воздействия кислоты и вредных веществ персонал обеспечивается СИЗ, СИЗ ОД, СКЗ, ведется контроль вредных веществ в воздухе рабочей зоны.

## **Глава 7. Ремонтные работы**

**Сноска. Заголовок главы 7 в редакции приказа Министра индустрии и инфраструктурного развития РК от 22.11.2019 № 872 (вводится в действие по истечении десяти календарных дней после дня его первого официального опубликования).**

### **Параграф 1. Ремонт технологического оборудования**

762. До вскрытия и разгерметизации технологического оборудования должны осуществляться мероприятия по дезактивации пирофорных отложений.

763. Перед осмотром и ремонтом оборудования, резервуаров, емкостей, трубопроводов производится пропаривание и промывка водой для предотвращения самовозгорания пирофорных отложений. Для дезактивации пирофорных соединений применяются пенные системы на основе поверхностно-активных веществ или методов, обеспечивающих безопасную очистку от этих соединений. Работы проводятся по наряду-допуску.

764. К работе внутри емкости и аппарата допускается приступать, если содержание сероводорода, горючих и вредных веществ не превышает ПДК, ПДВК с применением СИЗ, СИЗ ОД, СКЗ, постоянным контролем загазованности и оформлением наряда-допуска, после проверки безопасного состояния на месте проведения работ и обеспечения возможности спасательных работ.

765. Условия безопасного проведения работ по очистке, дезактивации пирофорных отложений, осмотру и ремонту оборудования указывается в ПОР.

766. Для предупреждения самовозгорания пирофорных отложений при ремонтных работах элементы технологического оборудования обрабатываются моющими составами и нейтрализаторами сероводорода.

**767. Исключен приказом Министра индустрии и инфраструктурного развития РК от 22.11.2019 № 872 (вводится в действие по истечении десяти календарных дней после дня его первого официального опубликования).**

768. Подача пара производится с такой интенсивностью, чтобы в емкостях и аппаратах все время поддерживалось давление несколько выше атмосферного. Расход пара контролируется по выходу сверху емкости и аппарата.

769. Во время пропарки аппаратов, емкостей температура поверхностей необходимо поддерживать не ниже 60 градусов Цельсия.

**Сноска. Пункт 769 - в редакции приказа Министра по чрезвычайным ситуациям РК от 28.12.2022 № 343 (вводится в действие по истечении десяти календарных дней после дня его первого официального опубликования).**

770. Продолжительность пропарки устанавливается для каждого типоразмера оборудования индивидуально, но не менее 24 часов. Пропарка аппаратов производится при закрытых люках.

**Сноска. Пункт 770 - в редакции приказа Министра по чрезвычайным ситуациям РК от 28.12.2022 № 343 (вводится в действие по истечении десяти календарных дней после дня его первого официального опубликования).**

771. В конце периода пропарки осуществляется дезактивация пирофорных отложений (контролируемое окисление их кислородом воздуха) путем подачи в оборудование с помощью дозирочных устройств (контрольных расходомеров) дозированной паровоздушной смеси с содержанием кислорода 3-8 процентов объемных (15-40 процентов объемных воздуха) в течение 3-6 часов соответственно. По завершении пропарки оборудование заполняется водой до верхнего уровня. После заполнения для обеспечения медленного окисления пирофорных отложений уровень воды снижается со скоростью не более 0,5 метров в час.

772. При отрицательной температуре окружающего воздуха промывка (заполнение) оборудования производится подогретой водой или водой с паром.

773. По завершении промывки оборудование проветривается воздухом ( первоначально при небольшом поступлении пара). Открываются люки, для проветривания оборудования, начиная с верхнего, чтобы избежать интенсивного движения в нем атмосферного воздуха.

774. Работы по очистке оборудования от пирофорных отложений, осуществляемые механизированным способом (например, через нижний люк-лаз с помощью скребка с заборным и отсасывающим устройством), не требующим присутствия рабочих внутри оборудования. При этом оборудование освобождается от горючего продукта, отключается от всех трубопроводов заглушками, внутреннее пространство заполняется воздушно-механической пеной средней или высокой кратности и в процессе производства очистных работ обеспечивается постоянство заполнения оборудования пеной. При выполнении работ обеспечиваются условия, исключаящие возникновение разряда статического электричества.

775. По завершении очистки оборудования пирофорные отложения удаляются с территории объекта во влажном состоянии и должны быть утилизированы.

## Параграф 2. Подготовительные работы к ремонту скважин

776. Транспортировка установок, агрегатов, оборудования для ремонта скважин и строительно-монтажные работы производятся при выполнении условий:

- 1) наличие ПОР;
- 2) проверки готовности трассы передвижения установок и наличия согласования с соответствующими организациями условий пересечения линий электропередач, железнодорожных путей, трубопроводов, коммуникаций и объектов инфраструктуры объекта нефтегазодобычи;
- 3) назначение ответственных исполнителей (подрядчиков, субподрядчиков) с указанием их функций по выполнению правил безопасности;
- 4) передвижение установок и монтаж оборудования на скважине проводится под руководством ответственного лица, назначенного руководителем организации;
- 5) персонал, принимающий участие в транспортировке и монтаже оборудования, знакомится с трассой передвижения, опасными участками и мерами безопасности.

777. Передвижение и монтаж оборудования при неблагоприятных метеорологических условиях, ограничивающих видимость и безопасность работ не допускается.

778. На устье фонтанной скважины на период ремонта, связанного с разгерметизацией устья, устанавливается ПВО, состоящее из малогабаритных превенторов или устьевых герметизаторов с гидравлическим приводом, опрессованных на 1,5 кратное максимально ожидаемое избыточное давление на устье скважины.

779. Территория площадки для производства работ планируется, освобождается от препятствий. Подземные коммуникации и территория обозначаются, устье и трубопроводы от скважины закрываются защитным футляром. Подъездные дороги прокладываются с учетом безопасности движения и производственных операций на территории объекта.

780. Стеллажи обеспечивают возможность укладки труб и штанг без свисания их концов. Для предотвращения раскатывания труб стеллажи оборудуют предохранительными стойками.

781. Размещение установок, оборудования, вспомогательных объектов производится по утвержденной схеме. Помещения для персонала располагаются в безопасной зоне от устья скважины на расстоянии не менее высоты вышки плюс 10 метров.

782. Вышки агрегатов устанавливаются на безопасном расстоянии не менее высоты вышки от охранной зоны линии электропередачи напряжением до 1 килоВатта – 2 метра; 1-20 килоВатта – 10 метров; 20-35 килоВатта – 15 метров; 35-110 килоВатта – 20 метров; 110-220 килоВатта – 25 метров; 220-500 килоВатта – 30 метров; 500-750 килоВатта – 40 метров.

783. Установки и оборудование устанавливаются на основания или фундаменты, выполненные в соответствии с руководством по эксплуатации изготовителя, исключая опасность перемещения, воздействия вибрации и заземляются.

784. Перед ремонтом скважин на устье скважины устраивается рабочая площадка размером не менее 4х6 метров при ремонте с вышкой и не менее 3х4 метра при ремонте с мачтой.

785. Требования к площадке:

1) пол площадки изготавливают из рифленого, просечного или сварного металлического листа толщиной не менее 4 миллиметра с надежными упорами и приспособлениями для крепления к подъемному агрегату;

2) площадка имеет устройства и емкость для сбора и слива жидкости, разливаемой на устье скважины и поступающей (вытекающей) из скважины (нефть, жидкость глушения);

3) площадку располагают с наветренной стороны по отношению к скважине с учетом господствующего направления ветра;

4) рабочая площадка оборудуется мостками и стеллажами – шириной мостков не менее 1 метра. При высоте мостков над уровнем земли более 0,5 метра, с них устраивают сходни. Стеллажи обеспечивают возможность укладки труб и штанг без свисания их концов. Для предотвращения раскатывания труб стеллажи оборудуют предохранительными стойками.

786. Безопасность передвижения транспортных средств на территории объекта соответствует установленным правилам, маршрутам и контролируется руководителем работ. Скорость движения транспортных средств не более 10 километров в час. На территории и площадках указываются места сбора и маршрут эвакуации персонала и транспортных средств при возникновении опасных ситуаций.

787. Растяжки вышки устанавливают в соответствии с руководством по эксплуатации без повреждений каната. Крепление растяжек производится с использованием коушей и учетом максимальной рабочей и ветровой нагрузки в соответствии с документацией изготовителя.

788. Нагнетательные линии устанавливаются с использованием герметичных соединений и опрессовкой на максимальное рабочее давление, с коэффициентом безопасности 1,5кратно и с составлением акта.

### **Параграф 3. Подземный и капитальный ремонт скважин**

789. Для подземного и капитального ремонта скважины организацией, являющейся заказчиком работ, разрабатывается и утверждается ПОР по ремонту. При опасности ГНВП или ОФ работы проводятся по разрешению руководителя организации в присутствии АСС.

Сноска. Пункт 789 в редакции приказа Министра индустрии и инфраструктурного развития РК от 22.11.2019 № 872 (вводится в действие по истечении десяти календарных дней после дня его первого официального опубликования).

790. Исключен приказом Министра индустрии и инфраструктурного развития РК от 22.11.2019 № 872 (вводится в действие по истечении десяти календарных дней после дня его первого официального опубликования).

791. При проведении ремонта скважин должно обеспечиваться наличие и функционирование приборов и систем контроля, средств механизации, противоаварийной защиты.

792. После подъема подземного оборудования эксплуатационную колонну скважины очищают от отложений солей, смол, асфальтенов, парафина, продуктов коррозии и шаблонируют шаблоном соответствующим диаметру колонны.

Замеряют глубину искусственного забоя.

793. Чистка песчаных пробок желонкой в фонтанных скважинах с возможными ГНВП не допускается.

Эксплуатационную колонну опрессовывают жидкостью глушения скважины давлением равным давлению опрессовки при окончании бурения.

794. При спуске в скважину подземного оборудования (воронку на конце НКТ, газлифтные клапаны, муфты, глубинные насосы) замеряют глубину спуска подземного оборудования. Результаты замеров указывают в акте на передачу скважины из ПРС в эксплуатацию.

795. На объекте ведется "Журнал проведения учебно-тренировочных занятий по команде "ВЫБРОС" для регистрации записи представителями АСС.

796. При ремонте скважин с аномально-высоким пластовым давлением, в целях промышленной и противofонтанной безопасности выбор ПВО для установки на устье скважины, осуществляется с рабочим давлением 1,5кратно превышающим максимально ожидаемое избыточное давление на устье.

797. Непосредственно на объектах должны быть Акты проведения опрессовки ПВО, шарового крана, обратного клапана, перфорационной задвижки, посадочного фланца с центральным запорным краном или задвижкой высокого давления в базовых условиях, сертификаты качества и состава на применяемой гидравлической жидкости (масла) и азота в гидравлической системе запорного и ПВО.

798. Передача скважин для реконструкции ремонта и приемка их после ремонта и реконструкции оформляется актами.

799. Перед началом ремонта проводится предварительный осмотр и проверка исправности комплекта оборудования, инструмента и приспособлений, погрузка, транспортировка, разгрузка и его размещение на устье скважины, установка вышки (мачты), мостков, стеллажей, рабочей площадки, транспортировка и укладка на мостках, стеллажах труб, штанг, насосов, осмотр каната и кронблока, оснастки талевого

механизма и смазка его элементов, проверка состояния вышек, мачт, крепления оттяжек, ремонт лестниц, полов, мостков, стеллажей.

800. Перед началом ремонтных работ производится инструктаж персонала по технике безопасности с регистрацией в журнале инструктажа.

801. При опасности возникновения загазованности воздуха рабочей зоны и при наличии взрывопожароопасности технологической среды, работы по ремонту скважины выполняются по наряду-допуску с указанием мероприятий по безопасности.

802. Ремонтные работы на кустовой площадке проводятся после выполнения мероприятий, обеспечивающих безопасную эксплуатацию скважин.

Одновременное проведение работ на нескольких скважинах и порядок взаимодействия исполнителей регламентируются утвержденным ПОР.

803. При возникновении опасной ситуации каждый ответственный производитель работ оповещает персонал на кустовой площадке. Работы приостанавливаются до устранения опасной ситуации.

Устье скважины, находящееся в эксплуатации, трубопроводы, арматура в опасной зоне защищаются от возможного механического воздействия при ремонте на скважинах кустовой площадки. Способы защиты указываются в ПОР.

804. Конструкция защитного экранирующего устройства или ограждения исключает возможность образования загазованности зон и обеспечивает свободный доступ к узлам управления скважиной.

Освоение скважин после завершения ремонтных работ производится с участием представителя заказчика.

805. При освоении и ремонте скважин принимаются меры по предотвращению утечки разлива нефти, жидкости, находящейся в стволе скважины. При подъеме колонны труб с сифоном, производится постоянный долив скважины с поддержанием уровня жидкости на устье.

806. При проведении ремонтно-изоляционных работ, перфорация обсадных колонн в интервале возможного гидравлического разрыва пластов давлением газа, нефти (после вызова притока), в интервале проницаемых непродуктивных пластов не допускается.

807. На время перфорации вокруг устья скважины устанавливается и обозначается опасная зона, с указанием в ПОР.

#### **Параграф 4. Особенности подземного ремонта скважин при кустовом расположении скважин**

808. ПРС, расположенной в кусте с расстоянием между центрами устьев 1,5 метров и менее соседние скважины останавливаются и глушат.

Ремонт скважин на кусте без остановки соседней скважины допускается при условии обеспечения безопасности, путем осуществления мероприятий и применения технических средств, предусмотренных ПОР.

809. При возникновении признаков ГНВП, ответственный исполнитель оповещает персонал о возникновении на скважине аварийной ситуации. При этом работы на кусте приостанавливаются до устранения возникшей аварийной ситуации.

810. Допускается одновременная работа двух бригад ПРС при бурении другой скважины на кусте. Для одновременного ведения работ на кусте организация разрабатывает ПОР, который утверждается руководителем организации.

811. При ПРС на газлифтных кустах перед расстановкой ремонтного оборудования на скважине ожидающей ремонт, эксплуатацию соседних скважин слева и справа от скважины, ожидающей ремонт, прекращают на период ремонта.

812. Не допускается установка ремонтного оборудования и спецтехники на действующих шлейфах, газопроводах.

813. Ремонт скважин производится специализированными организациями в соответствии с настоящими Правилами.

814. При выполнении работ на опасных объектах ПРС обеспечивается производственный контроль за соблюдением настоящих Правил.

#### **Параграф 5. Порядок обеспечения промышленной безопасности при эксплуатации оборудования для ремонта скважин**

815. Подъемные установки для ремонта скважин (далее – Установка) должны оснащаться:

- 1) пультом управления СПО, снабженным КИПиА, в том числе индикатором веса;
- 2) мачтой (вышкой), с металлической табличкой, укрепленной на видном месте. На табличке указывается: дата изготовления, завод-изготовитель, заводской номер установки, грузоподъемность (номинальная) мачты, сроки следующей проверки технического состояния мачты;
- 3) мачты (вышки) снабжаются устройством для крепления оттяжками из стального каната. Число, диаметр и место крепления оттяжек определяются паспортом Установка ;
- 4) лебедкой.

816. Исключен приказом Министра индустрии и инфраструктурного развития РК от 22.11.2019 № 872 (вводится в действие по истечении десяти календарных дней после дня его первого официального опубликования).

817. Установка, агрегаты и оборудование, используемые во взрывопожароопасных зонах, применяются во взрывозащищенном исполнении, оснащаются аварийной световой и звуковой сигнализацией, рабочим и аварийным освещением.

818. На вышке и грузоподъемном механизме устанавливаются металлические таблички изготовителя с указанием типа, грузоподъемности, номера, даты изготовления, срока проверки (освидетельствования).

819. Расположение Установок, оборудования, вспомогательных объектов соответствует утвержденной схеме. Помещения для персонала располагаются в безопасной зоне от устья скважины на расстоянии не менее высоты мачты (вышки) плюс 10 метров.

820. Установка комплектуется документацией завода-изготовителя, а также средствами безопасности, блокировки и механизации труда:

1) лебедка с ограничителем грузоподъемности на крюке и приводе, обеспечивающим вращение барабана с канатом в установленных диапазонах скоростей и допустимой нагрузкой на канат;

2) автоматическим ограничителем высоты подъема талевого блока с блокировкой движения барабана лебедки (противозатаскиватель талевого блока под кронблок);

3) устройством контроля положения для установки платформы Установки в горизонтальном состоянии;

4) устройством фиксации талевого блока и защиты вышки от повреждений при транспортировке;

5) системой подъема вышки с дистанционным управлением и обеспечения безопасности при отказе элементов системы;

6) тормозной системой;

7) устройством защиты от молний, заземлением и диэлектрическими средствами;

8) блокировочным устройством аварийного отключения двигателя;

9) электрическим устройством, трансформатором, выпрямителем постоянного тока для зарядки аккумуляторов и аварийного освещения;

10) ограждениями, лестницами для безопасного подъема и спуска верхового рабочего, устройством для аварийной эвакуации;

11) искрогасителями двигателей внутреннего сгорания и заслонками экстренного перекрытия доступа воздуха в двигатель (воздухозаборник);

12) гидравлическими опорными домкратами с механическими фиксаторами и фундаментными балками;

13) кронблочным роликом под канат вспомогательной лебедки, роликом под канат подвески машинных ключей и устройством для подвески гидравлического ключа;

14) звуковой и визуальной сигнализацией выдвигания и посадки секции мачты;

15) устройством для осушки воздуха;

16) гидравлическим индикатором веса, манометрами, приборами контроля двигателя;

17) освещением со светильниками во взрывобезопасном исполнении, обеспечивающими освещенность ротора – 100 люкс, лебедки – 75 люкс, талевого блока – 30 люкс, приемных мостков – 10 люкс;

18) укрытием рабочей площадки высотой 2,5 метров с одинарными дверьми с каждой стороны платформы и двустворчатой дверью со стороны рабочей площадки;

19) приспособлением на мачте Установки для подвешивания ролика кабеля;

20) устройством вертикальной установки труб с комплектом оборудования и инструмента для работы с НКТ диаметром 60, 73, 89 миллиметров и насосными штангами диаметром 19, 22, 25 миллиметров при установке их за "палец" балкона;

21) механизмом свинчивания и развинчивания труб и штанг, приспособлениями, обеспечивающими безопасность проведения ремонтных работ на скважинах.

821. Схема расположения подземных и наземных коммуникаций утверждается маркшейдерской службой организации-заказчика и выдается исполнителю работ до начала подготовительных и ремонтных работ.

822. Воздушные и кабельные электрические линии, трансформаторы и распределительные устройства, электрические установки и оборудование, диэлектрические средства должны соответствовать правилам по электробезопасности. Места подземной прокладки кабелей обозначаются знаками безопасности, устанавливаемыми на границе опасной зоны, в местах пересечения дорог и коммуникаций.

823. Работы в опасной зоне электрических линий, нефтегазопроводов и взрывопожароопасных объектов проводятся по наряду-допуску, выданному ответственным руководителем работ по ремонту скважины.

824. Установка и наземное оборудование, связанное с подачей электроэнергии, использованием электрооборудования должно иметь заземление и молниезащиту.

825. Персонал, производящий работы на Установке должен иметь соответствующую квалификацию и допуск.

826. Установки для ремонта скважин устанавливают на рабочей площадке, в соответствии с указаниями завода-изготовителя.

827. Установка центрируется относительно устья скважины в соответствии с руководством по эксплуатации. Ввод в эксплуатацию оформляется актом комиссии организации.

828. При получении канатов, не имеющих сертификата, их подвергают испытанию.

Канаты, не имеющие сертификата предприятия-изготовителя или свидетельства об испытании применять не допускается.

829. Ходовой конец талевого каната крепится на барабане лебедки с помощью приспособления, исключая деформацию и износ каната в месте крепления. На барабане лебедки при нижнем рабочем положении талевого блока находится не менее трех витков каната.

830. Неподвижный конец талевого каната закрепляется на устройстве надежно соединенным с металлоконструкциями платформы агрегата.

831. Коэффициент запаса прочности талевого каната (отношение разрывного усилия каната к силе натяжения ходового конца талевого каната) должен быть не менее двух.

832. За состоянием каната устанавливается контроль. Частота контрольных осмотров зависит от характера условий работы и определяется техническим руководителем, в соответствии с техническим состоянием каната.

833. Применять сращенные канаты для оснастки талевой системы Установок, подъема вышек и мачт, изготовления растяжек, грузоподъемных стропов, удерживающих рабочих и использование их в качестве страховых канатов не допускается.

834. Резка талевых канатов с использованием электросварки не допускается.

835. Устройства управления СПО Установки находятся на пульте, оснащенный КИПиА, расположенном на безопасном месте и обеспечивающем видимость вышки, мачты, устья скважины, лебедки и механизмов, установленных на агрегате.

836. Насосы Установки обеспечиваются запорными и предохранительными устройствами, приборами для регулирования параметров технологического процесса с контролем на пульте управления.

837. Тюбинговые установки с гибкими трубами оснащаются:

- 1) ограничителями грузоподъемности;
- 2) системами контроля и регистрации нагрузок, возникающих при СПО;
- 3) системой контроля движения труб;
- 4) приборами контроля и регистрации давления при прокачивании через гибкую трубу жидкостей в процессе технологических операций;
- 5) ПВО и комплектом устройств на устье скважины для спуска труб под давлением.

838. Подготовка площадки, монтаж и эксплуатация тюбинговых установок производится в соответствии с руководством по эксплуатации изготовителя.

## **Параграф 6. Спуско-подъемные операции**

839. Пульт управления СПО подъемного агрегата для ремонта скважин располагается в безопасном месте, с которого хорошо видны: мачта, вышка, устье скважины, лебедка и механизмы, установленные на агрегате и рабочей площадке.

839-1. Не допускается без индикации (индикатора) веса поднимать из скважины или спускать в скважину НКТ, вести ремонтные работы, связанные с расхаживанием и натяжкой труб, независимо от глубины скважины. Исправность индикатора веса проверяется перед началом ПРС.

**Сноска. Параграф 6 дополнен пунктом 839-1 в соответствии с приказом Министра по чрезвычайным ситуациям РК от 10.12.2025 № 536 (вводится в действие по**

истечении шестидесяти календарных дней после дня его первого официального опубликования).

839-2. Не допускается проведение СПО при:

- 1) неисправных оборудованьях и инструментах, контрольно-измерительных приборах (пишущий прибор, манометры);
- 2) с просроченным сроком государственной поверки индикатора веса, КИПиА;
- 3) при отсутствии члена вахты, участвующий в процессе СПО;
- 4) скорости ветра более 15 метров в секунду и отсутствия видимости при тумане и снегопаде;
- 5) ГНВП;
- 6) отсутствие ПОР.

Сноска. Параграф 6 дополнен пунктом 839-2 в соответствии с приказом Министра по чрезвычайным ситуациям РК от 10.12.2025 № 536 (вводится в действие по истечении шестидесяти календарных дней после дня его первого официального опубликования).

840. Исключен приказом Министра по чрезвычайным ситуациям РК от 10.12.2025 № 536 (вводится в действие по истечении шестидесяти календарных дней после дня его первого официального опубликования).

841. Исключен приказом Министра по чрезвычайным ситуациям РК от 10.12.2025 № 536 (вводится в действие по истечении шестидесяти календарных дней после дня его первого официального опубликования).

842. Во время СПО при обнаружении ГНВП бригада ПРС повторно глушит скважину, и далее действует в соответствии с ПОР. При невозможности повторного глушения, устье скважины герметизируются и далее действуют по ПЛА.

843. Для предотвращения и ликвидации возможных ГНВП агрегат для промывки скважины или емкость долива во время СПО должны быть постоянно подключены к затрубному пространству, а на устье скважины установлено ПВО.

844. Перед спуском НКТ в скважину каждую трубу шаблонируют. Перед свинчиванием труб резьбу очищают металлической щеткой и покрывают защитным слоем, предусмотренным ПОР (графитовые смазки, сурик, специальный герметик).

845. НКТ свинчивают на всю резьбовую часть трубы и крепят плотно до упора.

846. Перед началом ПРС на скважине со станком-качалкой освобождают проход для талевого блока с крюком от кронблока до устья скважины. Для этого головку балансира станка-качалки откидывают назад или отводят в сторону (в зависимости от конструкции).

847. Откидывание, отвод в сторону и возврат головки балансира в рабочее положение, снятие и надевание канатной подвески проводят при помощи приспособлений, исключающих подъем рабочего на балансир станка – качалки.

848. Перед ремонтом скважины, оборудованной погружным центробежным электронасосом, необходимо обесточить кабель, проверить надежность крепления кабельного ролика и правильность его установки.

849. Барабан с кабелем погружного электроцентробежного насоса должен быть в зоне видимости с пульта управления подъемного агрегата и с рабочей площадки.

850. Размотка и намотка кабеля на барабан, установленный в одной вертикальной плоскости с кабельным роликом и устьем скважины, механизированы. Витки кабеля укладываются на барабан правильными рядами.

851. Скорость подъема и спуска НКТ определяет ответственное лицо во время работы в зависимости от веса, технического состояния НКТ, от скорости долива жидкости глушения в скважину, излива жидкости из скважины, скорости ветра.

852. При подъеме НКТ измеряют общую длину НКТ и количество поднятых труб. При спуске НКТ измеряют глубину спуска НКТ и количество спущенных труб, данные замеров заносятся в журнал измерения буровой колонны. В журнале измерения буровой колонны по форме утвержденной техническим руководителем организации указывают диаметр, толщину стенки и длину каждой трубы.

853. Во избежание задевания торцов муфт за внутреннюю стенку эксплуатационной колонны, тройников и крестовиков пользуются направляющими воронками.

854. Перед спуском насосных штанг в скважину каждую из них осматривают, очищают резьбу металлической щеткой и смазывают графитовой смазкой.

855. Не допускается смешивание штанг, изготовленных из разных марок стали. Штанги укладываются на мостках и спускаются в скважину в соответствии с утвержденной компоновкой в ПОР на ПРС.

856. При спуске ступенчатой колонны штанг соблюдаются указания ПОР.

857. Дефектные трубы и штанги отбраковываются и до окончания ремонта удаляются с мостков.

858. Выброс на мостки и подъем с них НКТ диаметром более 50 миллиметров допускается проводить двухтрубками, если длина каждой из них не превышает 16 метров, а спускоподъемное сооружение имеет высоту не менее 22 метра и ворота вышек допускают свободный проход труб. При подъеме и спуске труб двухтрубками крепится средняя муфта.

859. При длительных перерывах в работе по подъему и спуску НКТ устье скважины герметизируется (закрывается).

860. При ремонте скважин, оборудованных вышкой или мачтой, ходовой конец талевого каната проходит через оттяжной ролик, при этом канат не касается элементов вышки или мачты не пересекает мостки и рабочую площадку; оттяжной ролик крепится к рамному брусу вышки или мачты, отдельному фундаменту или специальному приспособлению и имеет металлическое ограждение. Применение канатных петель для крепления оттяжных роликов не допускается.

Сноска. В пункт 860 внесено изменение на казахском языке, текст на русском языке не меняется приказом Министра по чрезвычайным ситуациям РК от 28.12.2022 № 343 (вводится в действие по истечении десяти календарных дней после дня его первого официального опубликования).

861. При СПО на мостках устанавливают специальный лоток для предохранения резьбы от повреждения.

862. Перед СПО проверяется исправность и надежность действия тормозной системы.

863. Подъемный крюк имеет стопорный болт и исправный безопасный автоматический затвор, предотвращающий соскакивание штропов с крюка.

864. Спуск на мостки и подъем труб с мостков выполняется плавно и на скоростях, не превышающих допустимые. Рабочий, работающий на тормозе лебедки, стоит в стороне от линии движения тормозной рукоятки, чтобы не получить от нее удара.

865. При подтаскивании трубы с мостков к устью скважины, во избежание травмирования рук, направлять и удерживать руками ее нижний конец не допускается.

866. Не допускается находиться на пути или вблизи подтаскиваемой трубы.

## **Параграф 7. Глушение скважин**

867. Перед началом ремонтных работ (замены устьевого арматуры, ремонта подземного оборудования), связанных с разгерметизацией устья, скважину глушат. Время отстоя после глушения не менее 1 час.

868. Глушению подлежат все скважины с пластовым давлением выше гидростатического и скважины, в которых сохраняются условия ГНВП или ОФ при пластовых давлениях ниже гидростатического.

869. Скважину глушат после подписания акта о приеме скважины в ремонт при наличии утвержденного ПОР.

870. Перед глушением наземное оборудование снабжают трубопроводами для глушения скважины длиной не менее 10 метров. Трубопроводы оборудуют обратными клапанами и устройствами для подключения контрольно-регистрирующей аппаратуры. Трубопроводы и арматуру на устье скважины опрессовывают водой давлением в 1,5 раза больше ожидаемого максимального давления. Нагнетательные линии монтируются из труб с быстросъемными соединениями.

871. Промывочный шланг Установки страхуется стальным мягким канатом диаметром не менее 8 миллиметров с петлями через каждые 1-1,5 метра по всей длине шланга. Концы каната крепятся к ответным фланцам шланга. Для предупреждения разрыва шланга на насосном агрегате должен устанавливаться предохранительный клапан на давление ниже допустимого на шланг на 25 процентов.

872. Болтовые соединения исключают возможность самопроизвольного раскрепления.

873. Перед глушением скважины предусматривается запас жидкости глушения необходимых параметров в объеме, равном двум объемам ремонтируемой скважины. Запас хранят на скважине или в непосредственной близости для оперативного подключения к трубопроводу глушения.

874. Плотность жидкости глушения определяют из расчета создания столбом жидкости гидростатического давления, превышающего пластовое давление на величину:

1) 10 – 15 процентов для скважин глубиной до 1200 метров (интервал от 0 до 1200 метров), но не более 15 килограмм-силы на квадратный сантиметр (1.5 мегапаскаль);

2) 5 – 10 процентов для скважин глубиной до 2500 метров (интервал от 1200 до 2500 метров), но не более 25 килограмм-силы на квадратный сантиметр (2.5 мегапаскаль);

3) 4-7 процентов для скважин глубиной более 2500 метров (интервал от 2500 до проектной глубины), но не более 35 килограмм-силы на квадратный сантиметр (3.5 мегапаскаль).

875. При глушении скважины создают гидростатическое динамическое давление (при вытеснении нефти из скважины жидкостью глушения), не превышающее давление гидроразрыва пласта или давление поглощения жидкости пластом.

876. Скважины, через которые добывают углеводороды, содержащие сероводород, глушат жидкостью, содержащей нейтрализатор сероводорода.

877. Проведение ПРС без глушения допускается на месторождениях с горно-геологическими условиями, исключающими возможность самопроизвольного поступления пластового флюида к устью скважины.

878. После проведения глушения устье скважины оснащают ПВО, в соответствии с утвержденной в ПОР схемой, обеспечивающей контроль и управление скважинами при ПРС и в аварийных ситуациях, с учетом геолого-технических условий бурения и эксплуатации на месторождении.

879. После установки ПВО его опрессовывают водой давлением, равным максимально ожидаемому, но не выше давления опрессовки эксплуатационной колонны. Опрессовку ПВО проводят с учетом технического состояния эксплуатационной колонны, состава пластового флюида (газового фактора) и паспорта оборудования, в присутствии представителя АСС.

880. При появлении признаков НГВП ремонт скважины прекращают, скважину повторно глушат. Возобновление работ разрешает технический руководитель организации.

881. При перерывах в работе устье скважины надежно закрывают (герметизируют).

882. Для предотвращения и ликвидации возможных ГНВП устанавливают блок долива жидкости глушения и обвязывают его с устьем скважины с таким расчетом, чтобы обеспечивался самодолив или принудительный долив с помощью насоса (

агрегата для промывки скважин). Подъем труб из скважины проводят с доливом и поддержанием уровня на устье. Доливную емкость оборудуют уровнемером с градуировкой.

883. Перед демонтажом устьевого арматуры скважины давление в трубном и затрубном пространстве уменьшают (стравливают) до атмосферного.

884. Разборку устьевого арматуры проводят после визуального установленного прекращения выделения газа из скважины и проверки в ней постоянства уровня жидкости. В ПОР указывают продолжительность времени технологического простоя, после разборки устьевого арматуры, для проверки отсутствия притока жидкости из скважины.

885. Персонал бригады ведет постоянный контроль признаков обнаружения ГНВП и производит герметизацию устья скважины.

886. Для герметизации трубного пространства на мостках находится компоновка трубы с переводником, шаровым краном, обратным клапаном или аварийной задвижкой в открытом состоянии, опрессованная на установленное давление и окрашенная в красный цвет.

887. Скважину, оборудованную забойным клапаном-отсекателем, в которой ПОР не предусмотрено проведение предварительного глушения перед ПРС, останавливают, стравливают давление до атмосферного и в течение не менее трех часов проверяют скважину на отсутствие притока.

888. Работы по ревизии клапана-отсекателя выполняют в соответствии с рекомендациями завода изготовителя.

## **Глава 8. Предупреждение газонефтеводопроявлений**

**Сноска. Заголовок главы 8 в редакции приказа Министра индустрии и инфраструктурного развития РК от 22.11.2019 № 872 (вводится в действие по истечении десяти календарных дней после дня его первого официального опубликования).**

### **Параграф 1. Порядок обеспечения промышленной безопасности при эксплуатации месторождений с наличием сероводорода**

889. Для разработки НГМ с наличием сероводорода предусматриваются условия безопасности:

- 1) ингибиторная защита оборудования, аппаратов трубопроводов, резервуаров;
- 2) способы и оборудование для нейтрализации сероводорода, утилизации опасных и вредных веществ, исключают воздействие на людей и окружающую среду;

3) методы и периодичность проверки износа и контроля коррозионного состояния оборудования, аппаратов, резервуаров, трубопроводов, арматуры, КИПиА, металлических конструкций и фундаментов;

4) типы нейтрализаторов, методы и технология нейтрализации сероводорода, и расход реагентов;

5) методы контроля содержания сероводорода и реагента-нейтрализатора в технологической среде;

6) методы и средства вентиляции рабочей зоны и помещений;

7) мероприятия по защите людей и окружающей среды;

8) методы и средства контроля содержания сероводорода в воздухе рабочей и СЗЗ;

9) технология отделения и нейтрализации сероводорода от нефти, газа, конденсата и воды;

10) мероприятия по предупреждению и раннему обнаружению опасных и аварийных ситуаций;

11) системы противоаварийной и противопожарной защиты;

12) порядок сбора и хранения продукции и отходов в герметичных емкостях до нейтрализации сероводорода и дальнейшей утилизации.

**890. Исключен приказом Министра индустрии и инфраструктурного развития РК от 22.11.2019 № 872 (вводится в действие по истечении десяти календарных дней после дня его первого официального опубликования).**

891. В агрессивной среде с учетом парциального давления сероводорода, должно предусматриваться безопасное применение оборудования, аппаратуры, резервуаров, трубопроводов.

**892. Исключен приказом Министра индустрии и инфраструктурного развития РК от 22.11.2019 № 872 (вводится в действие по истечении десяти календарных дней после дня его первого официального опубликования).**

893. Методы, периодичность и места контроля коррозии для каждого вида оборудования и трубопроводов указываются проектной документацией.

894. Производственные объекты, содержащие источники возможного выделения в атмосферу сероводорода, вредных веществ и смесей обеспечиваются периметральной охраной, ограждением и контрольно-пропускными пунктами, обеспечивающими безопасную эвакуацию персонала при различных направлениях ветра.

895. Опасные объекты ограждаются и обозначаются знаками безопасности, предупреждающими надписями на границе охранной и СЗЗ.

896. Для допуска персонала, транспорта и другой техники, на территории опасных объектов устанавливается контрольно-пропускной режим.

897. Транспортные средства допускаются на территорию при наличии искрогасителей, а при перевозке легковоспламеняющихся жидкостей (далее – ЛВЖ),

горючих жидкостей, сжиженного углеводородного газа устройствами для снятия статического электричества.

898. На территории производственных площадок не допускается подземная прокладка трубопроводов.

899. Пребывание лиц на газоопасных объектах не прошедших обучение, инструктаж, не имеющих допуска и СИЗ ОД не допускается.

900. Не допускается ввоз на территорию объектов токсичных, пожароопасных веществ, не используемых на данном объекте, применяемых опасных веществ в количестве, превышающем установленные нормативы единовременного хранения.

## **Параграф 2. Порядок действий персонала и применение средств индивидуальной защиты при наличии сероводорода**

901. Исключен приказом Министра индустрии и инфраструктурного развития РК от 22.11.2019 № 872 (вводится в действие по истечении десяти календарных дней после дня его первого официального опубликования).

902. При работах в условиях возможного выделения сероводорода ответственным руководителем работ (далее – лицо контроля) ведется учет всего присутствующего персонала.

903. Перед началом работ ответственное лицо знакомит работников с метеорологическими условиями и направлением выхода из опасной зоны в аварийной ситуации, и своевременно оповещает об изменениях направления ветра.

904. Работы в условиях возможного выделения и скопления в воздухе рабочей зоны сероводорода должны проводиться не менее чем двумя исполнителями, один из которых страхует другого.

Работу в колодце выполняет бригада в составе не менее трех человек (одного работающего и двух страхующих – дублеров).

905. При работе в воздушно-дыхательном аппарате на рабочей площадке скважины при возможном выделении сероводорода назначаются страхующие для оказания помощи и эвакуации из опасной зоны и лицо контроля.

906. Персонал, работающий в СИЗ, обеспечивается двухсторонней телефонной или радиосвязью (с постоянным вызовом) с диспетчером организации, а работающие непосредственно на газоопасном объекте – дополнительной независимой связью с дежурным АСС и транспортным средством для эвакуации. Буровые установки разведочных площадей обеспечиваются независимой связью с АСС.

907. Персонал обеспечивается индивидуальными приборами по контролю концентрации сероводорода в воздухе рабочей зоны и средствами для оказания первой доврачебной помощи пострадавшим на объекте и в СЗЗ. Каждый работник обеспечивается изолирующим воздушно-дыхательным аппаратом, в том числе эвакуационным аппаратом.

908. Работы по вскрытию продуктивного пласта, перфорации, вызову притока, гидродинамические исследования, осложнения и опасные операции должны проводиться по ПОР, под руководством ответственного лица.

909. Контроль газовоздушной среды в рабочей зоне проводится с использованием штатных газоаналитических приборов. Отбор проб сероводородсодержащих сред под открытой струей не допускается.

910. Работа при аварийных ситуациях в условиях выделения сероводорода выполняется в специальной защитной одежде, обеспечивающей защиту от сероводорода или в изолирующих химических костюмах.

Помещение для хранения специальной одежды должно иметь вентиляцию и состоять из двух смежных комнат: первая – для снятия и хранения специальной одежды, вторая – для хранения изолирующих воздушно-дыхательных аппаратов и хранения личной одежды.

911. Работы, связанные с возможностью возникновения ОФ (вскрытие продуктивного пласта, перфорация скважины, вызов притока, гидродинамические исследования), должны проводиться под руководством лица контроля.

**Сноска. Пункт 911 в редакции приказа Министра индустрии и инфраструктурного развития РК от 22.11.2019 № 872 (вводится в действие по истечении десяти календарных дней после дня его первого официального опубликования).**

912. В ПЛА, кроме технических и технологических операций по реагированию на аварийные ситуации техногенного характера, определяются места сбора и пути эвакуации персонала, подъездные пути, порядок и периодичность контроля воздушной среды, меры безопасности и действия работников при аварийной ситуации, список лиц и организаций, которые извещаются об аварии с указанием номеров телефонов и порядок их оповещения. Схема с указанием расположения возможных источников загазованности, пункты сбора, пути (маршруты), способы и конечные пункты эвакуации при различных метеоусловиях, порядок действий должностных лиц по осуществлению указанных мероприятий.

**Сноска. Пункт 912 в редакции приказа Министра индустрии и инфраструктурного развития РК от 22.11.2019 № 872 (вводится в действие по истечении десяти календарных дней после дня его первого официального опубликования).**

913. В целях оперативного реагирования на возможные аварии и обеспечения защиты людей при строительстве и разработке месторождений, утверждается и вводится в действие Регламент совместных действий организаций, осуществляющих строительство, эксплуатацию объектов контрактной территории месторождения, АСС и местных административных органов по реагированию на аварийные ситуации, защите, эвакуации производственного персонала и населения близлежащих населенных пунктов.

914. В Регламенте совместных действий отражаются:

- 1) перечень предприятий и организаций, участвующих в совместных действиях;
- 2) порядок и технические средства оповещения предприятий, организаций и людей об угрозе возможного загрязнения атмосферы и действиях при аварийных ситуациях;
- 3) места сбора и пути эвакуации персонала, подъездные пути, порядок и периодичность контроля воздушной среды, меры безопасности и действия работников при аварийной ситуации, список лиц и организаций, которые извещаются об аварии с указанием номеров телефонов и порядок их оповещения;
- 4) определение, обозначение и контроль зоны возможного загрязнения атмосферы;
- 5) совместные действия предприятий, АСС и местных административных органов по защите и эвакуации людей при возможных аварийных ситуациях.

**Сноска. Пункт 914 с изменением, внесенным приказом Министра индустрии и инфраструктурного развития РК от 22.11.2019 № 872 (вводится в действие по истечении десяти календарных дней после дня его первого официального опубликования).**

915. При обнаружении сероводорода в воздухе рабочей зоны выше ПДК первичные действия производственного персонала проводятся в строгом соответствии с ПЛА.

916. После выполнения первоочередных действий по ПЛА дальнейшее руководство по ликвидации аварии проводится оперативным штабом с привлечением АСС.

917. Привлекаемый к работам на газоопасных объектах персонал подрядных организаций проходит обучение и проверку знаний в объеме, установленном для персонала организации, с учетом места и вида работ, и использует индивидуальные газосигнализаторы, СИЗ, СИЗ ОД, СКЗ.

918. Количество и типы СИЗ, СИЗ ОД, СКЗ, газосигнализаторов на каждом объекте определяются в соответствии с ПЛА с учетом специфики работ и норм обеспечения работников специальной одеждой, специальной обувью и другими средствами защиты.

919. СКЗ и СИЗ работников строительных и других организаций находящихся в пределах СЗЗ и порядок обеспечения в опасной ситуации определяются регламентом совместных действий.

920. Изолирующие дыхательные аппараты применяются обслуживающим персоналом при выполнении операций, предусмотренных технологией производства газоопасных работ в условиях возможного выделения сероводорода, выполнения первоочередных действий при возникновении аварийной ситуации, в соответствии с ПЛА.

921. На объекте производственный персонал обеспечивается индивидуальным воздушно-дыхательным аппаратом. Сроки испытания и проверки исправности оформляются в паспорте воздушно-дыхательного аппарата.

922. Поверка газоаналитических средств выполняется в аттестованной лаборатории по утвержденному графику.

923. На объекте необходимо иметь техническую документацию изготовителя по проверке, эксплуатации и хранению СИЗ, СИЗ ОД, СКЗ, газосигнализаторов. На газоопасном объекте должен находиться резервный запас газозащитных средств, количество и типы определяются с учетом численности производственного персонала, удаленности объекта, специфики выполняемых работ.

924. Исключен приказом Министра индустрии и инфраструктурного развития РК от 22.11.2019 № 872 (вводится в действие по истечении десяти календарных дней после дня его первого официального опубликования).

### **Параграф 3. Общие мероприятия по предупреждению ГНВП**

925. Персонал буровой установки обучается методам раннего обнаружения ГНВП, практическим действиям по герметизации устья скважин и ее глушению, правилам эксплуатации ПВО, использования СИЗ, оказанию доврачебной помощи.

926. Перед вскрытием и в процессе бурения продуктивного пласта на буровой имеется:

1) запас химреагентов и утяжелителя в количестве, установленном проектом на строительство скважины;

2) два шаровых крана (один под квадратом, второй на аварийной трубе или подвешенный на тросике в буровой);

3) обеспечено круглосуточное дежурство цементировочного агрегата, автомашины, ответственного лица из числа ИТР, связь буровой (с предприятием).

Сноска. Пункт 926 в редакции приказа Министра индустрии и инфраструктурного развития РК от 22.11.2019 № 872 (вводится в действие по истечении десяти календарных дней после дня его первого официального опубликования).

927. В процессе бурения продуктивного пласта параметры бурового раствора регламентируются геолого-техническим нарядом.

928. В процессе бурения (промывки) скважины циркуляция бурового раствора осуществляется через рабочий мерник, оборудованный датчиком уровня станции ГТИ.

929. Работы, связанные с перераспределением бурового раствора в приемных мерниках осуществляются только после остановки бурения.

930. В процессе бурения ведется тщательный контроль за обнаружением признаков ГНВП.

931. При обнаружении прямых признаков ГНВП немедленно приступить к герметизации устья скважины.

932. При обнаружении поглощения прекратить углубление скважины и остановить буровой насос.

933. Проследить за положением уровня в скважине и долить скважину до уровня устья.

934. При отсутствии уровня на устье, подъем бурильной колонны не допускается.

935. В процессе проведения СПО постоянно контролировать соответствие объемов доливаемого (вытесняемого) бурового раствора объему поднимаемых (спускаемых) бурильных труб.

936. После долива необходимо убедиться, что уровень на устье и скважина не переливает.

937. При наличии перелива определить его характер и немедленно загерметизировать скважину. Дальнейшие работы проводить по ПОР.

938. При бурении продуктивного пласта продолжительность технологических остановок сводится к минимуму.

939. При продолжительных ремонтных работах (более 5 суток) принять меры по предупреждению ГНВП.

**Сноска. Пункт 939 в редакции приказа Министра индустрии и инфраструктурного развития РК от 22.11.2019 № 872 (вводится в действие по истечении десяти календарных дней после дня его первого официального опубликования).**

#### **Параграф 4. Порядок обеспечения промышленной безопасности при эксплуатации скважин на месторождениях с наличием сероводорода**

940. При строительстве скважин с содержанием сероводорода разрабатываются мероприятия по обеспечению безопасности, включающие:

1) наличие исходных данных по геолого-техническим условиям и расчеты бурильных, обсадных, НКТ с учетом воздействия парциального давления и коррозии с указанием технологической характеристики и гарантии изготовителя по эксплуатации технических устройств в агрессивной среде на период эксплуатации скважины;

2) методы, устройства и периодичность проверки износа и контроля коррозионного состояния трубных колонн и конструкции скважин, оборудования, инструмента и приборов;

3) типы колонных головок, ПВО с трубными, универсальными и срезающими плашками, фонтанной арматуры, оборудования для дегазации, факельной установки для эксплуатации в среде с наличием сероводорода и гарантией изготовителя на период эксплуатации;

4) типы нейтрализаторов, ингибиторов, методы и технология нейтрализации сероводорода и обработки промывочной жидкости, расход реагентов на процесс строительства скважины;

5) методы и приборы контроля содержания сероводорода в смеси с углеводородами в промывочной жидкости;

6) периодичность и средства контроля содержания сероводорода в воздухе рабочей и СЗЗ;

7) способы и средства вентиляции рабочей зоны площадки, подвышечного пространства и помещений буровой, насосного, силового и блоков приготовления, очистка и дегазация промывочной жидкости;

8) мероприятия и технические средства по предупреждению и раннему обнаружению ГНВП с наличием сероводорода;

9) системы противоаварийной защиты технических устройств в коррозионном исполнении;

10) технология отделения газа с нейтрализацией сероводорода;

11) оборудование для сбора, хранения, жидких продуктов в герметичных емкостях с нейтрализацией и ингибированием;

12) тампонажные смеси, устойчивые к воздействию сероводорода, для цементировании обсадных колонн, установки цементных мостов;

13) мероприятия по защите персонала и окружающей среды в процессе бурения, испытания и освоения, консервации и ликвидации скважины.

**Сноска. Пункт 940 с изменением, внесенным приказом Министра индустрии и инфраструктурного развития РК от 22.11.2019 № 872 (вводится в действие по истечении десяти календарных дней после дня его первого официального опубликования).**

941. За 100 метров до вскрытия интервала продуктивных пластов с флюидами, содержащими сероводород, составляется ПОР, акт готовности объекта и выполняются следующие мероприятия:

1) установка станции ГТИ при бурении и обнаружения признаков ГНВП, сероводорода;

2) обозначение опасной зоны и установке знаков безопасности на территории объекта, прилегающих дорогах, маршрутах передвижения, на опасных участках коммуникаций и пониженных местах рельефа местности, в охранной и СЗЗ;

3) проверка исправности приборов, контроля за содержанием сероводорода в воздухе рабочей зоны, наличие и готовность СИЗ, СИЗ ОД, СКЗ, средств для наблюдения метеорологических условий и подачи аварийной звуковой и световой сигнализации;

4) обработка рабочего и запасного объема промывочной жидкости нейтрализатором, ингибитором, в соответствии с параметрами указанными в проекте на строительство скважины;

5) проверка состояния устья, ПВО с трубными и срезающими плашками в режиме оперативной готовности;

6) проверка наличия на буровой запаса материалов и химических реагентов, нейтрализующих сероводород, для обработки промывочной жидкости в количестве не менее двух объемов скважины;

7) проверка наличия цементировочных агрегатов в постоянной готовности;

8) обеспечение на объекте транспорта для эвакуации;

9) определение маршрутов сбора и выхода работников из опасной зоны при аварийных ситуациях с учетом направления ветра;

10) проведение инструктажа по ПЛА с персоналом, оказанию медицинской помощи с регистрацией в журнале инструктажа под роспись;

11) получение разрешения руководителя работ на вскрытие продуктивного горизонта скважины.

**Сноска. Пункт 941 с изменением, внесенным приказом Министра индустрии и инфраструктурного развития РК от 22.11.2019 № 872 (вводится в действие по истечении десяти календарных дней после дня его первого официального опубликования).**

942. ПВО соединяется трубопроводами для отвода флюида, направленными в противоположные стороны, длиной не менее 100 метров с факельной установкой и дистанционным управлением.

Типы резьбовых соединений и марка труб для отводов соответствуют ожидаемым давлениям и испытываются на прочность и герметичность опрессовкой на максимальное давление с коэффициентом безопасности не менее 1,25 крат.

Отводы крепятся к бетонным или металлическим стойкам, без поворотов и деформаций. При креплении отвода предусматривается компенсация от температурных напряжений и вибрации.

Розжиг факела осуществляется автоматическим или дистанционно управляемым устройством.

На каждом факеле имеется дежурная горелка, на которую подается очищенный газ.

ПВО соединяются с трубопроводами и манифольдами для задавки скважины через трубное и затрубное пространство.

На линии задавки устанавливаются обратные клапаны.

Предохранительные клапаны, установки для испытания соединяются индивидуальным трубопроводом с факельной системой через устройство сепарации нефти, конденсата и жидкостей. При этом исключается обратный переток пластового флюида при срабатывании одного из клапанов.

943. На объектах обеспечивается запас промывочной жидкости, обработанной нейтрализатором сероводорода, в количестве не менее двух объемов скважины соответствующей плотности без учета объема раствора, находящегося в скважине, запас материалов и химических реагентов согласно ПОР на освоение скважины.

944. При невозможности герметизированного сбора пластового флюида не допускается испытание, освоение и исследование эксплуатационных скважин.

945. Вызов притока и исследования скважины проводятся в светлое время при благоприятном направлении ветра с учетом расположения населенных пунктов.

946. Исключен приказом Министра индустрии и инфраструктурного развития РК от 22.11.2019 № 872 (вводится в действие по истечении десяти календарных дней после дня его первого официального опубликования).

947. При отсутствии притока освоение скважины проводится по ПОР с указанием технологии и оборудования:

- 1) замещение промывочной жидкостью меньшей плотности, инертной к сероводороду и углекислому газу;
- 2) применение пенных систем, инертных к сероводороду и к углекислому газу;
- 3) использование инертных газов;
- 4) для вызова притока не допускается использование воздуха.

948. Не допускается подходить к устью, трубопроводам, распределительным пультам, сепарационным и факельным установкам без изолирующего дыхательного аппарата.

949. Не допускается производить испытание, освоение, исследование скважин, расположенных в поймах рек, в период паводка.

950. При исследовательских работах, спуске и подъеме приборов применяется проволока в антикоррозионном исполнении без повреждений и деформации.

Спуск и подъем приборов производится через герметичное устройство с нейтрализатором сероводорода.

951. Перед открытием задвижки на отводе при спуске-подъеме глубинного прибора в скважину работники, не связанные с этими операциями, удаляются на безопасное расстояние в наветренную сторону.

952. Открытие задвижки на отводе и извлечение приборов через лубрикатор, отбор проб производится в изолирующих дыхательных аппаратах, при наличии наблюдающих и под контролем руководителя работ.

953. После завершения работ производится обработка и очистка приборов, аппаратов, СИЗ, СИЗ ОД, СКЗ от сероводорода и вредных веществ.

954. На заключительном этапе работ проводится контроль воздуха рабочей зоны и СЗЗ на наличие сероводорода и проверка герметичности устьевого арматуры, очистка и рекультивация территории.

955. Геофизические исследования и ПВР в скважинах с наличием сероводорода проводятся по ПОР, включающему дополнительные защитные мероприятия от воздействия коррозии и обеспечения безопасности персонала, использование газоанализаторов, СИЗ, СИЗ ОД, СКЗ.

Сноска. Пункт 955 - в редакции приказа Министра по чрезвычайным ситуациям РК от 28.12.2022 № 343 (вводится в действие по истечении десяти календарных дней после дня его первого официального опубликования).

956. До производства работ проводится проверка состояния скважины, геофизического оборудования, средств связи и защиты от сероводорода с оформлением акта.

957. Перед проведением ПВР при шаблонировании скважины определяется гидростатическое давление в интервале прострела. Проведение ПВР допускается при условии превышения гидростатического давления не менее чем на 1,3 величины пластового давления.

958. Испытание пластов, содержащих сероводород, ИПТ в процессе бурения скважин проводится после выполнения дополнительных мероприятий по безопасности, обеспечивающих защиту оборудования, персонала и окружающей среды.

959. При установке геофизических лабораторий и подъемника обеспечивается обзор рабочей площадки и возможность вентиляции помещений.

Для своевременной сигнализации при обнаружении признаков сероводорода руководитель работ назначает работника и наблюдающего для контроля загазованности и оповещения, обеспеченных СИЗ, СИЗ ОД и средствами связи.

960. Для выполнения геофизических работ и ПВР в осложненных условиях и при наличии сероводорода предусматривается присутствие представителей АСС.

#### **Параграф 5. Подготовка, монтаж и эксплуатация устьевого и ПВО**

961. Конструкция ПВО и типовая схема обвязки при строительстве скважин должна соответствовать проекту на строительство скважины и настоящих Правил.

962. При строительстве, ремонте, перфорации, испытании и исследовании нефтяных, газовых и газоконденсатных скважин типовые схемы обвязки устья скважин ПВО или запорным оборудованием составляются предприятиями и утверждаются руководителями предприятий с учетом проекта на строительство скважины.

При отклонении от типовой схемы обвязка устья скважин ПВО или запорным оборудованием при строительстве, ремонте, перфорации, испытании и исследовании скважин производится с учетом рекомендаций АСС. Фактическая схема составляется на каждую скважину индивидуально и утверждается руководителем организации осуществляющей строительство и ремонт скважины.

**Сноска. Пункт 962 в редакции приказа Министра индустрии и инфраструктурного развития РК от 22.11.2019 № 872 (вводится в действие по истечении десяти календарных дней после дня его первого официального опубликования).**

963. ПВО собирается из узлов и деталей с паспортами, сертификатами и инструкциями по эксплуатации завода-изготовителя.

964. Независимо от сроков и интенсивности работы ПВО до установки на устье скважины превенторы и фонтанная арматура в базовых условиях опрессовываются водой на рабочее давление, указанное в паспорте с оформлением акта опрессовки.

965. Перед установкой на устье скважины превенторы со срезающими плашками опрессовываются в базовых условиях на рабочее давление при закрытых плашках, а их работоспособность на устье скважины проверяется закрытием и открытием плашек.

966. Монтаж ПВО на устье скважины производится буровой бригадой под руководством ответственного лица, эксплуатирующего оборудования в соответствии с типовой схемой с составлением акта монтажа ПВО с участием АСС.

Сноска. Пункт 966 в редакции приказа Министра индустрии и инфраструктурного развития РК от 22.11.2019 № 872 (вводится в действие по истечении десяти календарных дней после дня его первого официального опубликования).

967. Исключен приказом Министра индустрии и инфраструктурного развития РК от 22.11.2019 № 872 (вводится в действие по истечении десяти календарных дней после дня его первого официального опубликования).

968. Площадка под буровой должна иметь твердый настил, обеспечивающий свободный и безопасный доступ к ПВО.

969. Для управления превенторами и гидравлическими задвижками устанавливаются основной и вспомогательные пульта.

Основной пульт управления – на расстоянии не менее 10 метров от устья скважины в удобном и безопасном месте.

Вспомогательный – непосредственно возле пульта бурильщика. Он включается в режим оперативной готовности при вскрытии продуктивных или газонефтеводопроявляющих пластов.

970. Привод ручного дублирующего управления находится на расстоянии не менее 10 метров от устья скважины в металлической будке или под навесом, выполненным из металлического листа толщиной не менее 5 миллиметров с освещением во взрывобезопасном исполнении.

971. На стенке перед каждым штурвалом водостойкой краской указываются:

- 1) стрелки, указывающие направление вращения штурвала на закрытие и открытие;
- 2) цифры, указывающие число оборотов штурвала до полного закрытия;
- 3) метка, совмещение которой с меткой на валу штурвала соответствует закрытию превентора;
- 4) величина давления опрессовки колонны;
- 5) диаметр установленных плашек и порядковый номер превентора снизу вверх.

972. После монтажа превенторная установка до разбуривания цементного стакана опрессовывается на давление опрессовки обсадной колонны. Работы по опрессовке производится в присутствии представителя АСС с оформлением акта в произвольной форме.

Сноска. Пункт 972 в редакции приказа Министра индустрии и инфраструктурного развития РК от 22.11.2019 № 872 (вводится в действие по истечении десяти календарных дней после дня его первого официального опубликования).

973. Результат опрессовки оформляется актом.

974. На пульте дросселирования на видном месте устанавливается табличка с указанием допустимого давления опрессовки колонны, а на манометрах наносятся метки разрешенного рабочего давления.

Сноска. Пункт 974 в редакции приказа Министра индустрии и инфраструктурного развития РК от 22.11.2019 № 872 (вводится в действие по истечении десяти календарных дней после дня его первого официального опубликования).

975. Исключен приказом Министра индустрии и инфраструктурного развития РК от 22.11.2019 № 872 (вводится в действие по истечении десяти календарных дней после дня его первого официального опубликования).

976. Манифольды линий дросселирования и глушения ПВО после монтажа опрессовываются на давление опрессовки обсадной колонны.

Опрессовка оформляется соответствующим актом.

977. После разбуривания цементного стакана и выхода из башмака на 1-3 метра промежуточная колонна вместе с установленным на ней ПВО повторно опрессовывается при спущенной бурильной колонне с закачкой на забой порции воды и подъемом ее в башмак на 10-20 метров, производится опрессовка цементного кольца на расчетное давление

978. После монтажа и опрессовки ПВО совместно с обсадной колонной, дальнейшее бурение скважины продолжается при наличии разрешения руководителя работ.

Сноска. Пункт 978 в редакции приказа Министра индустрии и инфраструктурного развития РК от 22.11.2019 № 872 (вводится в действие по истечении десяти календарных дней после дня его первого официального опубликования).

979. Внутренняя полость линий дросселирования и глушения продувается воздухом один раз в неделю. Результаты продувки отводов регистрируются в журнале проверки ПВО. Продувку отводов обеспечивает ответственное лицо.

980. Плашки превентора, установленные на устье скважины, соответствуют диаметру применяемых бурильных труб.

981. В случае применения колонны бурильных труб разных диаметров (не более трех размеров) плашки превентора соответствуют диаметру верхней секции колонны бурильных труб.

982. На мостках буровой должна быть опрессованная аварийная труба, которая по диаметру и прочности соответствует верхней секции бурильной колонны.

983. На буровой установке при использовании ведущей трубы (квадрата) на мостках должна быть аварийная труба, окрашенная в красный цвет, с обратным клапаном или шаровым краном, находящимся в открытом положении, и переводником под бурильную или обсадную колонну.

Сноска. Пункт 983 в редакции приказа Министра индустрии и инфраструктурного развития РК от 22.11.2019 № 872 (вводится в действие по истечении десяти календарных дней после дня его первого официального опубликования).

984. После проведения работ по глушению скважины путем вымывания пластового флюида с противодавлением на устье 250 килограмм силы на квадратный сантиметр и более проводится ревизия ПВО и внеочередная опрессовка.

985. При монтаже и эксплуатации ПВО, необходимо:

- 1) колонный фланец устанавливается на резьбе или на клиновом захвате;
- 2) при установке колонного фланца обеспечить расстояние не менее 200мм от нижнего торца колонного фланца до уровня земли;
- 3) на колонном фланце установить кран с манометрическим фланцем под манометр.

Сноска. Пункт 985 в редакции приказа Министра индустрии и инфраструктурного развития РК от 22.11.2019 № 872 (вводится в действие по истечении десяти календарных дней после дня его первого официального опубликования).

986. Все узлы обвязки ПВО соединяются фланцами на стандартных трубных резьбах. Разрешается применение сварных соединений узлов и деталей для ПВО, выполненных изготовителями данного оборудования.

987. Не допускается применение узлов и деталей для обвязки ПВО не предусмотренных заводом-изготовителем.

988. При получении оборудования от заводов-изготовителей обращать внимание на наличие маркировки на крепежных деталях.

989. Выкидные линии превенторов изготавливаются из бесшовных труб равнопроходного сечения.

990. Манометры на линиях глушения и дросселирования и межколонном отводе установлены на катушках или специальных фланцах с кранами высокого давления.

991. Монтаж, размещение, компоновка превенторной и трапнофакельной установок осуществляется в соответствии с комплектом их поставки и фактической схемой.

992. Крепежные детали ПВО поставляются в комплекте с оборудованием. Их установка осуществляется в соответствии с рекомендациями завода-изготовителя.

993. Линия глушения должна иметь сброс в емкость.

994. В соответствии с инструкцией по монтажу и эксплуатации все уплотнительные элементы колонной головки опрессовываются с составлением акта.

Сноска. Пункт 994 в редакции приказа Министра индустрии и инфраструктурного развития РК от 22.11.2019 № 872 (вводится в действие по истечении десяти календарных дней после дня его первого официального опубликования).

995. Исключен приказом Министра индустрии и инфраструктурного развития РК от 22.11.2019 № 872 (вводится в действие по истечении десяти календарных дней после дня его первого официального опубликования).

## **Параграф 6. Особенности предупреждения и ликвидация аварий, инцидентов на скважинах**

996. Перед вскрытием продуктивного горизонта или пластов с возможными флюидопроявлениями выполняются мероприятия по предупреждению аварий и инцидентов:

1) инструктаж персонала по практическим действиям при ликвидации ГНВП согласно ПЛА;

2) инструктаж персонала геофизической и подрядных организаций, работающих на территории буровой установки;

3) проверка состояния буровой установки, устьевого и ПВО, инструмента и приспособлений для герметизации скважины и ликвидации ГНВП;

4) проверка средств контроля загазованности, системы раннего обнаружения прямых и косвенных признаков ГНВП, СИЗ, СИЗ ОД, СКЗ персонала;

5) проверка систем противоаварийной, противofонтанной и противопожарной защиты, маршрутов эвакуации персонала;

6) проведение учебных тренировок, тревог по графику, утвержденному техническим руководителем организации;

7) оценка готовности объекта к вскрытию продуктивного горизонта с составлением акта, соответствия объемов и параметров бурового раствора, средств очистки, дегазации и обработки;

8) проверка системы геолого-технического контроля и регистрации параметров режима бурения, показаний концентрации газов в буровом растворе и газоанализаторов ;

9) результаты выполненных мероприятий записываются в вахтовом журнале с предложениями по устранению выявленных нарушений.

997. Организацию работ и производственного контроля по предупреждению и ликвидации ГНВП осуществляет руководитель объекта.

998. При опасности ГНВП производится герметизация устья, трубного пространства и выполняются действия по ПЛА для ликвидации опасной ситуации по указанию руководителя работ.

Превентор закрывается с пульта управления при подвешенной на талевой системе колонне труб, открытой выкидной линии, при нахождении резьбового соединения ниже плашек и высоте колонны над устьем 0,8-1 метр с фиксацией плашек и тормоза лебедки.

999. В вахтовом журнале регистрируются время обнаружения ГНВП, показания манометров на манифольде, промывке скважины и в межколонном пространстве, вес

трубной колонны, параметры бурового раствора, показания концентрации газов в буровом растворе, прямые и косвенные признаки по системе раннего обнаружения ГНВП.

1000. После герметизации скважины регистрируется и контролируется давление, визуально проверяется состояние устья, ПВО, манифольда и вводится пропускной режим.

Не допускается превышение давления на устье герметизированной скважины более 80 процентов от давления опрессовки обсадной колонны. При определении допустимого давления учитывают степень износа и коррозии обсадной колонны по данным геофизических исследований, толщинометрии и воздействия опасных факторов.

Снижение давления производится постепенно, 0,3-0,4 мега Паскаля в минуту.

**Сноска. Пункт 1000 в редакции приказа Министра индустрии и инфраструктурного развития РК от 22.11.2019 № 872 (вводится в действие по истечении десяти календарных дней после дня его первого официального опубликования).**

1001. Для ликвидации ГНВП и ОФ привлекаются АСС.

Вспомогательные работы выполняются производственным персоналом после инструктажа, при непосредственном участии руководителя работ.

Не допускается находиться в опасной зоне работникам, не принимающим участия в выполнении аварийных и вспомогательных работ.

1002. Оборудование, технические устройство, инструменты, материалы, спецодежда, средства страховки и индивидуальной защиты для ликвидации ГНВП находятся в постоянной готовности на складах аварийного запаса организаций и АСС.

Дислокация складов и перечень оснащенности указываются в ПЛА.

1003. Для ликвидации технологических аварий и осложнений составляется ПОР с указанием руководителя работ, мероприятий безопасности на объекте, который утверждается руководителем организации и доводится до сведения персонала при дополнительном инструктаже.

При вскрытом продуктивном горизонте назначаются работники для контроля работ и предупреждения ГНВП.3

**Сноска. Пункт 1003 в редакции приказа Министра индустрии и инфраструктурного развития РК от 22.11.2019 № 872 (вводится в действие по истечении десяти календарных дней после дня его первого официального опубликования).**

1004. При подъеме аварийного инструмента трубы развинчивают без применения ротора и динамической нагрузки.

1005. Перед работами, связанными с освобождением прихваченного инструмента с подъемного крюка снимаются штропы, роторные вкладыши скрепляются болтами, на шинопневматических муфтах для предупреждения проскальзывания устанавливаются аварийные болты.

1006. При применении нефтяных и кислотных ванн для ликвидации прихвата в бурильном инструменте под заливочной головкой устанавливается обратный клапан.

1007. Для установки заливочной головки длина бурильного инструмента подбирается с условием, чтобы при наворачивании исключалась работа на высоте. При невозможности выполнить это условие устраивается площадка с лестницей.

1008. В процессе ловильных работ в скважинах с потенциальной опасностью флюидопроявлений длина бурильной колонны подбирается из расчета нахождения гладкой части трубы против плашек превентора, ведущей трубы – в роторе.

1009. Подъем бурильной колонны из скважины при поглощении промывочной жидкости допускается после заполнения скважины до устья и отсутствия перелива.

1010. Бурение скважины с частичным или полным поглощением бурового раствора, воды и с возможным флюидопроявлением не допускается.

1011. При установке ванны (нефтяной, водяной, кислотной) гидростатическое давление составного столба промывочной жидкости превышает пластовое давление. При вероятности снижения гидростатического давления ниже пластового произвести утяжеление бурового раствора находящегося в затрубном пространстве выше ванны.

1012. При снижении гидростатического давления ниже пластового работы по расхаживанию бурильной колонны проводятся с загерметизированным затрубным пространством, установленным на бурильных трубах шаровым краном, с разработкой и осуществлением дополнительных мер безопасности при участии АСС.

1013. При возникновении сифона или поршневания производится промывка скважины и расхаживание бурильной колонны, ограничивается скорость подъема и обеспечивается полный долив скважины для предупреждения ГНВП и воздействия на пласт.

1014. В целях предупреждения аварий:

- 1) принять меры по снижению вибрации бурильной колонны;
- 2) в процессе первого долбления измененной компоновки низа бурильной колонны (далее – КНБК), проработать ствол с принятием мер предосторожности против заклинивания колонны бурильных труб и забуривания нового ствола;
- 3) производить изменения способа бурения после подготовки ствола скважины, колонны бурильных труб, породоразрушающего инструмента, оборудования и КИПиА;
- 4) определить момент подъема долота по показателям механического каротажа и показаниям КИПиА;
- 5) для плавного снижения жесткости КНБК составлять низ колонны из УБТ разных диаметров;
- 6) определить длину утяжеленной бурильной трубы (далее – УБТ) установленной нагрузкой на долото, исходя из расчета передачи на долото 75 процентов его веса.

**Сноска. В пункт 1014 внесено изменение на казахском языке, текст на русском языке не меняется приказом Министра по чрезвычайным ситуациям РК от 28.12.2022**

№ 343 (вводится в действие по истечении десяти календарных дней после дня его первого официального опубликования).

1015. При обнаружении ГНВП буровая вахта герметизирует устье скважины, канал бурильных труб, информирует ответственных лиц, АСС. Дальнейшие действия проводятся в соответствии с ПЛА.

1016. После вызова притока не допускается перфорация обсадных колонн в интервалах возможного разрыва пластов давлением газа, нефти, в интервале проницаемых непродуктивных пластов при проведении ремонтно-изоляционных работ.

1017. Работы по освобождению прихваченного бурильного инструмента с применением взрывных устройств (торпеды, детонирующие шнуры) проводятся при обеспечении безопасности персонала и оборудования.

1018. Перед спуском в скважину аварийного инструмента подготавливается эскиз компоновки с указанием размеров.

1019. До спуска ловильного инструмента определяется глубина нахождения "головой" оставшегося в скважине предмета.

1020. При спуске ловильного инструмента все замковые соединения бурильных труб крепятся машинными или механизированными ключами. Доведение ловильного инструмента до "головой" слома производится с одновременной промывкой.

1021. Во время ловильных работ закрепление метчика, колокола и, ловильных инструментов с оставшейся в скважине частью бурильной колонны производится ротором с использованием ведущей трубы. Не допускается окончательно закреплять ловильный инструмент до восстановления циркуляции бурового раствора.

1022. В скважинах, где в процессе ловильных работ возникают проявления в виде переливов и выбросов, длина бурильных труб при спуске подбирается таким образом, чтобы в плашках превентора находилась бурильная труба, а в роторе – ведущая труба.

1023. При частичном поглощении бурового раствора и при полной потере циркуляции принимаются меры для изоляции зон поглощения с применением наполнителей, проведением тампонажных работ, спуска обсадной колонны.

1024. С целью предупреждения прихватов бурового инструмента используются добавки веществ в буровой раствор, обладающих повышенной смазывающей способностью.

1025. Исключен приказом Министра индустрии и инфраструктурного развития РК от 22.11.2019 № 872 (вводится в действие по истечении десяти календарных дней после дня его первого официального опубликования).

1026. При извлечении оставленного в скважине каротажного кабеля не допускается спуск в скважину ловильного инструмента без ограничителя для предупреждения его заклинивания.

Сноска. Пункт 1026 в редакции приказа Министра индустрии и инфраструктурного развития РК от 22.11.2019 № 872 (вводится в действие по истечении десяти календарных дней после дня его первого официального опубликования).

1027. Диаметр труб с левой резьбой, спускаемых в скважину для отвинчивания, соответствует или больше диаметра извлекаемых труб с учетом проходимости в открытом стволе. При этом плашки одного из превенторов соответствуют диаметру применяемых труб с левой резьбой.

1028. При явных признаках начала ОФ буровая обесточивается и производится остановка двигателей. На территории, прилегающей к фонтанирующей скважине, потушить технические и бытовые топки, остановить двигатели внутреннего сгорания, запретить курение и пользование открытым огнем. Не допускать движение транспорта и пешеходов, вызвать АСС, противопожарную службу, принять меры к сбору жидкости, изливающейся из скважины. Если эта операция не связана с риском для здоровья и жизни, оповестить организации согласно ПЛА.

1029. После закрытия превенторов устанавливается наблюдение за возможным возникновением грифонов, угрожающих разрушением устья скважины и производится разрядка скважины через выкидные линии превентора с одновременной закачкой жидкости в бурильные трубы.

1030. Исключен приказом Министра индустрии и инфраструктурного развития РК от 22.11.2019 № 872 (вводится в действие по истечении десяти календарных дней после дня его первого официального опубликования).

1031. Работы, связанные с освобождением прихваченного кабеля, скважинного прибора или груза, проводятся при непосредственном участии руководителя геофизических работ по согласованию с руководителем объекта и при участии работников буровой или ремонтной бригады в соответствии с ПЛА.

Для персонала, привлеченного для ликвидации прихвата, руководители работ проводят дополнительный инструктаж и осуществляют постоянный контроль, не допуская воздействия опасных факторов.

Сноска. Пункт 1031 - в редакции приказа Министра по чрезвычайным ситуациям РК от 28.12.2022 № 343 (вводится в действие по истечении десяти календарных дней после дня его первого официального опубликования).

1032. Нагрузка на кабель в процессе освобождения от прихвата не допускается более 50 процентов от максимальной разрывной нагрузки, указанной в документации изготовителя.

Освобождение и извлечение кабеля, приборов, ПВА, источников РВ и источников ионизирующего излучения (далее – ИИИ) производится методами, указанными в ПЛА, с использованием аварийных технических средств.

1033. Перед спуском в скважину на компоновку бурильного и аварийного инструмента составляется эскиз с указанием размеров, соответствующих фактическому состоянию и технической документации.

1034. Для извлечения из скважины кабеля, прибора, аппарата, груза применяется ловильный инструмент, соответствующий конструкции кабеля и геофизических приборов ПВА, ИИИ, РВ.

Ловильный инструмент предоставляет геофизическая и буровая организация с техническим паспортом и руководством по эксплуатации.

Для ПВА, ИИИ и РВ обеспечивается предупреждение механического разрушения и воздействия на окружающую среду.

При извлечении кабеля предусматривается исключение повреждения обсадной колонны.

1035. Поднятая из скважины ПВА, не подлежащая разборке и разряжению вследствие деформации корпуса, уничтожается в безопасном месте с соблюдением условий, предусмотренных эксплуатационной документацией.

Заряд, оставленный в скважине, ликвидируется подрывом дополнительного заряда.

1036. При обнаружении признаков ГНВП устье скважины герметизируется, кабель обрубается специальным устройством.

1037. При ликвидации аварий с источниками РВ, ИИИ производится постоянный дозиметрический контроль скважинного прибора и промывочной жидкости с регистрацией в журнале учета долива при СПО и расходов химических реагентов.

## **Глава 9. Порядок обеспечения промышленной безопасности при эксплуатации трубопроводов**

**Сноска. Заголовок главы 9 в редакции приказа Министра индустрии и инфраструктурного развития РК от 22.11.2019 № 872 (вводится в действие по истечении десяти календарных дней после дня его первого официального опубликования).**

1038. В состав трубопроводов входят:

1) выкидные трубопроводы от скважин для транспортирования продукции нефтяных скважин до замерных установок;

2) нефтесборные трубопроводы для транспорта продукции нефтяных скважин от замерных установок до пунктов первой ступени сепарации нефти (нефтегазопроводы);

3) газопроводы для транспортирования нефтяного газа от установок сепарации нефти до установок подготовки газа, или до потребителей;

4) нефтепроводы для транспортирования газонасыщенной или разгазированной, обводненной или безводной нефти от пунктов сбора нефти и ДНС до центральных пунктов сбора (далее – ЦПС);

5) газопроводы для транспортирования газа к эксплуатационным скважинам при газлифтном способе добычи;

6) газопроводы для подачи газа в продуктивные пласты с целью увеличения нефтеотдачи;

7) трубопроводы систем заводнения нефтяных пластов и систем захоронения пластовых и сточных вод в глубокие поглощающие горизонты;

8) водоводы поддержания пластового давления для транспорта пресной, пластовой и подтоварной воды на кустовую насосную станцию;

9) нефтепроводы для транспортирования товарной нефти от ЦПС и подготовки нефти до сооружений магистрального транспорта;

10) газопроводы для транспортирования газа от ЦПС до сооружений магистрального транспорта;

11) ингибиторопроводы для подачи ингибиторов к скважинам или другим объектам обустройства нефтяных месторождений;

12) внутривысотные трубопроводы, транспортирующие продукт на объектах его подготовки.

1039. Трубопроводы, транспортирующие нефть с газом в растворенном состоянии при абсолютном давлении упругости паров при 20 градусах Цельсия выше 0,2 мегапаскаль и свободном состоянии, в дальнейшем именуется нефтегазопроводами, а транспортирующие разгазированную нефть – нефтепроводами.

#### **Параграф 1. Подготовительные работы**

1040. До начала строительства производится геодезическая разбивка трассы трубопровода. На трассе устанавливаются:

1) знаки закрепления узлов поворота трассы;

2) створные знаки углов поворота трассы в количестве не менее двух на каждое направление угла в пределах видимости;

3) створные знаки на прямолинейных участках трассы, установленные попарно в пределах видимости, но не реже чем через 1 километр;

4) створные знаки закрепления прямолинейных участков трассы на переходах через реки, овраги, дороги и естественные и искусственные препятствия в количестве не менее двух с каждой стороны перехода в пределах видимости;

5) высотные реперы, установленные не реже чем через 5 километров вдоль трассы, кроме устанавливаемых на переходах через водные преграды (на обоих берегах).

1041. При этом составляется:

1) пояснительная записка, абрисы расположения знаков и их чертежи;

2) каталоги координат и отметок пунктов геодезической основы.

1042. Допустимые средние квадратические погрешности при построении геодезической разбивки: угловые измерения  $\pm 2$ ; линейные измерения 1/1000; определение отметок  $\pm 50$  миллиметров.

1043. До начала основных строительного-монтажных работ выполняются подготовительные работы.

## **Параграф 2. Земляные работы**

1044. Размеры и профили траншей устанавливаются проектной документацией в зависимости от назначения и диаметра трубопроводов, характеристики грунтов, гидрогеологических условий.

1045. Для районов с глубиной промерзания 0,4 метра и более в зимних условиях предусматриваются мероприятия по предохранению грунта от промерзания (рыхление поверхностного слоя, снежный валик, утепление древесными остатками). Для сокращения продолжительности оттаивания мерзлого грунта в теплое время, к периоду установления положительных температур удаляется снег с полосы будущей траншеи.

1046. При пересечении траншей с действующими подземными коммуникациями разработка грунта производится в соответствии с требованиями, предъявленными владельцем пересекаемых коммуникаций.

1047. До начала работы по устройству траншеи в скальных грунтах с ее полосы снимают вскрышной слой рыхлого грунта на всю глубину до обнажения скального грунта при толщине вскрышного слоя до 0,5 метра. При меньшей толщине вскрышного слоя его допускается не удалять.

Снятый грунт вскрыши укладывают на берме траншеи и используют при подсыпке и присыпке трубопровода.

1048. Траншеи в скальных грунтах разрабатываются после предварительного рыхления скального грунта механическим или буровзрывным способом и грубой его планировки.

1049. При осмотре и промежуточной приемке скрытых работ проверяют:

- 1) соответствие выполненных работ проектной документации;
- 2) качество применяемых материалов, деталей, конструкций;
- 3) качество выполнения строительного-монтажных работ.

1050. В производстве применяются материалы и изделия только при наличии документов об оценке соответствия, паспортов. При отсутствии указанных документов, применение изделий или материалов не допускается.

При этом осуществляется входной контроль труб и деталей, поступающих для строительства трубопровода, в объеме, установленном техническими условиями. Проверяется наличие и содержание маркировки.

Сноска. Пункт 1050 - в редакции приказа Министра по чрезвычайным ситуациям РК от 10.12.2025 № 536 (вводится в действие по истечении шестидесяти календарных дней после дня его первого официального опубликования).

### **Параграф 3. Противокоррозионная и тепловая изоляция**

1051. Типы и конструкции изоляционных и теплоизоляционных покрытий, материалы, применяемые для защиты от коррозии и для теплоизоляции трубопроводов, определяются проектной документацией.

1052. В зависимости от конкретных условий прокладки и эксплуатации трубопроводов, с учетом технико-экономических расчетов применяются два типа защитных покрытий: усиленный и нормативный.

Усиленный тип защитных покрытий применяется на трубопроводах сжиженных углеводородов, трубопроводах диаметром 1020 миллиметров, на трубопроводах любого диаметра, прокладываемых:

1) в засоленных почвах любого района страны (солончаковых, солонцах, солодях, такирах, сорах);

2) в болотистых, заболоченных, черноземных и поливных почвах, на участках перспективного обводнения;

3) на подводных переходах и в поймах рек, на переходах через железные и автомобильные дороги, в том числе на защитных футлярах и на участках трубопроводов, примыкающих к ним;

4) на участках блуждающих токов;

5) на участках трубопроводов с температурой транспортируемого продукта 40 градусов Цельсия и выше;

6) на участках нефтепроводов, нефтепродуктопроводов, прокладываемых на расстоянии менее 1000 метров от рек, каналов, озер, водохранилищ, а также от границ населенных пунктов и промышленных предприятий.

Во всех остальных случаях применяются защитные покрытия нормального типа.

1053. Защиту трубопроводов осуществляют покрытиями: полимерными (экструдированными из расплава и порошковыми, оплавленными на трубах; липкими изоляционными лентами), на основе битумных изоляционных мастик комбинированных покрытий, наносимыми в заводских, базовых и трассовых условиях.

1054. Участки трубопроводов при надземной прокладке защищают алюминиевыми, цинковыми, лакокрасочными, стеклоэмалевыми покрытиями, или консистентными смазками.

Лакокрасочные покрытия имеют общую толщину не менее 0,2 миллиметров; толщина стеклоэмалевых покрытий не менее 0,5 мм; толщина покрытий из алюминия и цинка не менее 0,25 миллиметров.

1055. Консистентные смазки следует применять в районах с температурой воздуха не ниже минус 60 градусов Цельсия на участках с температурой эксплуатации трубопроводов не выше плюс 40 градусов Цельсия.

Покрытие из консистентной смазки содержит 20 процентов (весовых) алюминиевой пудры и имеет толщину в пределах 0,2-0,5 миллиметров.

1056. Оценку состояния защитных покрытий осуществляют в процессе строительства трубопроводов, как в период нанесения защитных покрытий, так и при приемке сооружений.

1057. Тип и конструкция изоляционного покрытия в местах сварных соединений труб обеспечивают равнозначный защитный эффект основному покрытию.

1058. Для строительства трубопроводов применяются преимущественно трубы с изоляционным и теплоизоляционным покрытием, нанесенными в заводских и базовых условиях, и предусматриваются мероприятия по сохранности изоляции и теплоизоляции от механических повреждений при складировании, погрузочно-разгрузочных операциях, транспортировке и укладке трубопроводов.

1059. Теплоизоляцию в трассовых условиях наносят только при отсутствии в близлежащих районах строительства баз или цехов по теплоизоляции труб.

1060. Теплогидроизолированные трубы, трубные секции, узлы и детали, материалы для их изготовления производятся в соответствии с техническими условиями эксплуатирующей организации.

1061. Крановые узлы, отводы, тройники, катодные выводы, задвижки изолируются покрытиями:

- 1) на подземной части и не менее 15 сантиметров над землей — битумными мастиками или полимерными липкими лентами;
- 2) на надземной части — покрытиями, применяемыми для защиты трубопровода от атмосферной коррозии.

#### **Параграф 4. Укладка труб в траншею**

1062. Укладка труб выполняется в соответствии с проектной документацией, в зависимости от принятой технологии и способа производства работ.

При укладке трубопровода в траншею обеспечиваются:

- 1) правильный выбор количества и расстановки кранов-трубоукладчиков;
- 2) сохранность изоляционного покрытия трубопровода;
- 3) полное прилегание трубопровода к дну траншеи по всей его длине;
- 4) положение трубопровода в соответствии с проектной документацией.

1063. При производстве работ по изоляции и укладке изолированный трубопровод опускается кранами-трубоукладчиками, оснащенными мягкими полотнами.

1064. При укладке трубопровода в траншею минимальное расстояние между трубопроводом и стенками траншеи должно быть— 100 миллиметров, а на участках, где

предусмотрена установка грузов или анкерных устройств, – 0,45 Д+100 миллиметров, где Д – диаметр трубопровода.

1065. На участках трассы, где предусматривается большое количество технологических разрывов, и в местах частого чередования углов поворота трассы, на участках с продольным уклоном рельефа местности выше 15 градусов укладку трубопровода производят методом последовательного наращивания из одиночных труб, или секций (плетей). В холодное время года, или при наличии на трубопроводе влаги применяется сушильная установка, которая располагается в головной части трубопровода.

1066. При совмещенном способе изоляционно-укладочных работ их выполнение допускается при температуре окружающего воздуха не ниже минус 30 градусов Цельсия.

1067. При отдельном способе производства изоляционно-укладочных работ очистку, грунтовку и изоляцию трубопровода допускается производить при температуре окружающего воздуха минус 30 градусов Цельсия и выше, а укладку изолированного трубопровода - при температуре не ниже минус 20 градусов Цельсия.

1068. При последовательной укладке в одну траншею нескольких трубопроводов принимаются меры по сохранности уже уложенных трубопроводов.

## **Параграф 5. Засыпка траншеи**

1069. Засыпка траншеи производится вслед за спуском трубопровода и выдержкой времени, для полимеризации и набора адгезивной прочности изоляцией, установкой балластных грузов, или анкерных устройств.

Места установки запорной арматуры, тройников, контрольно-измерительных пунктов электрохимзащиты засыпаются после их установки и приварки.

1070. Перед засыпкой трубопровода, уложенного в траншею, выполняются:

1) проверка правильного положения трубопровода и плотного его прилегания к дну траншеи;

2) проверка качества изоляционного покрытия;

3) проведение работ по предохранению изоляционного покрытия от механических повреждений при засыпке;

4) получение письменного разрешения от заказчика на засыпку уложенного трубопровода;

5) выдача машинисту землеройной техники наряда на производство работ по засыпке.

1071. Для предохранения изоляции укладываемого в траншею трубопровода на дне траншеи устраивают "постель" из мягкого привозного или вскрышного грунта, толщиной не менее 10 сантиметров над выступающими частями дна траншеи. Допускается применение для этих целей карбамидных пенополимерных материалов.

Постель устраивают преимущественно с помощью роторных или одноковшовых экскаваторов, или роторных траншеезасыпателей. Для предохранения изоляции трубопровода от падения больших кусков породы устраивают присыпку трубопровода мягким привозным или вскрышным грунтом высотой 20 сантиметров от верхней образующей трубы.

При отсутствии мягкого грунта, подсыпка и присыпка должна быть выполнена устройством сплошной футеровки из деревянных реек, или соломенных, камышовых, пенопластовых и других матов.

1072. Засыпку трубопровода, уложенного в траншею, выполненную в мерзлых грунтах, осуществляют как в обычных условиях, если после укладки трубопровода непосредственно сразу после разработки траншеи и устройства подсыпки грунт отвала не подвергся смерзанию. В случае смерзания грунта отвала, во избежание повреждения изоляционного покрытия трубопровода его присыпают талым грунтом, или мелкоразрыхленным мерзлым грунтом на высоту не менее 20 сантиметров от верха трубы. Дальнейшую засыпку трубопровода выполняют грунтом отвала с помощью бульдозера, или роторного траншеезасыпателя. При глубоком промерзании отвала грунта его предварительно разрыхлить механическим или буровзрывным способом. При засыпке мерзлым грунтом над трубопроводом делают грунтовый валик с учетом его осадки после оттаивания.

1073. Засыпку разработанных траншей на болотах, промерзших в зимнее время и имеющих достаточную несущую способность, осуществляют так же, как и при засыпке траншей в обычных мерзлых грунтах.

1074. После засыпки трубопровода, проложенного на нерекультивируемых землях, над трубопроводом устраивают валик, высота которого должна совпадать с ожидаемой величиной осадки грунта засыпки. После засыпки трубопровода минеральным грунтом на рекультивируемых землях в летнее время его уплотняют многократными проходами гусеничных тракторов, или пневмокатков. Уплотнение грунта осуществляется до заполнения трубопровода транспортируемым продуктом. По уплотненному грунту укладывают, затем разравнивают ранее снятый плодородный слой.

## **Параграф 6. Техническая документация**

1075. На трубопроводы эксплуатирующей организацией составляются следующие документы:

- 1) проектная документация;
- 2) паспорт трубопровода и эксплуатационные документы;
- 3) схемы трубопроводов с указанием условного прохода, исходной и отбраковочной толщины элементов трубопровода, мест установки арматуры, фланцев, заглушек и других деталей, мест спускных, продувочных и дренажных устройств, сварных стыков, контрольных засверловок (если они имеются) и их нумерации;

- 4) акты ревизии и отбраковки элементов трубопровода;
- 5) сведения о качестве ремонтов трубопроводов, подтверждающие качество примененных при ремонте материалов, термической обработке сварных соединений трубопроводов, о качестве сварных стыков;
- 6) материалы по контролю металла трубопроводов, работающих в водородсодержащих средах;
- 7) акты периодического визуального осмотра трубопровода;
- 8) акты испытания трубопровода на прочность и плотность;
- 9) акты на ревизию, ремонт и испытание арматуры;
- 10) исключен приказом Министра индустрии и инфраструктурного развития РК от 22.11.2019 № 872 (вводится в действие по истечении десяти календарных дней после дня его первого официального опубликования);
- 11) исключен приказом Министра индустрии и инфраструктурного развития РК от 22.11.2019 № 872 (вводится в действие по истечении десяти календарных дней после дня его первого официального опубликования);
- 12) журнал установки-снятия заглушек;
- 13) исполнительно-технические документации;
- 14) акт приемки в эксплуатацию.

Сноска. Пункт 1075 с изменениями, внесенными приказом Министра индустрии и инфраструктурного развития РК от 22.11.2019 № 872 (вводится в действие по истечении десяти календарных дней после дня его первого официального опубликования).

## **Параграф 7. Эксплуатация трубопровода**

1076. Обслуживание трубопроводов должны производиться в соответствии с настоящими правилами.

1077. По каждой установке (цеху, производству) составляется перечень трубопроводов и разрабатывается технологический регламент.

1078. Исключен приказом Министра индустрии и инфраструктурного развития РК от 22.11.2019 № 872 (вводится в действие по истечении десяти календарных дней после дня его первого официального опубликования).

1079. Трубопроводы, работающие в сероводородсодержащих средах, должны периодически обследоваться и контролироваться в целях оценки технического состояния.

1080. Исключен приказом Министра индустрии и инфраструктурного развития РК от 22.11.2019 № 872 (вводится в действие по истечении десяти календарных дней после дня его первого официального опубликования).

1081. На трубопроводах из углеродистой и кремнемарганцовистой стали с рабочей температурой 400 градусов Цельсия и выше, на трубопроводах из хромомолибденовой

(рабочая температура 500 градусов Цельсия и выше) и из высоколегированной аустенитной стали (рабочая температура 550 градусов Цельсия и выше) должен осуществляться контроль за ростом остаточных деформаций.

1082. В период эксплуатации трубопроводов должен осуществляться постоянный контроль, за состоянием трубопроводов и их элементов (сварных швов, фланцевых соединений, арматуры), антикоррозионной защиты и изоляции, дренажных устройств, компенсаторов, опорных конструкций с ежедневными записями результатов в эксплуатационном журнале.

1083. Контроль безопасной эксплуатации трубопроводов осуществляется в соответствии с настоящими правилами.

1084. При периодическом контроле проверяется:

1) техническое состояние трубопроводов наружным осмотром и неразрушающими методами контроля в местах повышенного коррозионного и эрозионного износа, нагруженных участков;

2) устранение замечаний по предыдущему обследованию и выполнение мер по безопасной эксплуатации трубопроводов;

3) полноту и порядок ведения технической документации по обслуживанию, эксплуатации и ремонту трубопроводов.

1085. Трубопроводы, подверженные вибрации, фундаменты под опорами и эстакадами для этих трубопроводов в период эксплуатации тщательно осматриваются с применением приборного контроля, за амплитудой и частотой вибрации. Максимально допустимая амплитуда вибрации трубопроводов составляет 0,2 миллиметров при частоте вибрации не более 40 Герц.

Выявленные при этом дефекты подлежат устранению.

Сроки осмотров, обследований и контроля в зависимости от конкретных условий и состояния трубопроводов устанавливаются не реже одного раза в 1 месяц.

**Сноска. Пункт 1085 - в редакции приказа Министра по чрезвычайным ситуациям РК от 28.12.2022 № 343 (вводится в действие по истечении десяти календарных дней после дня его первого официального опубликования).**

1086. Наружный осмотр трубопроводов, проложенных открытым способом, при периодических обследованиях допускается производить без снятия изоляции.

1087. Наружный осмотр трубопроводов, уложенных в непроходимых каналах или в земле, производится путем вскрытия отдельных участков длиной не менее 2 метра. Число участков устанавливается в зависимости от условий эксплуатации.

1088. Если при наружном осмотре обнаружены неплотности разъемных соединений, давление в трубопроводе снижается до атмосферного, температура горячих трубопроводов снижается до 60 градусов Цельсия, а дефекты устраняется с соблюдением мер безопасности.

При обнаружении дефектов, устранение которых связано с огневыми работами, трубопровод останавливается и подготавливается к проведению ремонтных работ.

1089. При наружном осмотре проверяется вибрация трубопроводов и состояние:

- 1) изоляции и покрытий;
- 2) сварных швов;
- 3) фланцевых и муфтовых соединений, крепежа и устройств для установки приборов;
- 4) опор;
- 5) компенсирующих устройств;
- 6) дренажных устройств;
- 7) арматуры и ее уплотнений;
- 8) реперов для замера остаточной деформации;
- 9) сварных тройниковых соединений, гибов и отводов.

## **Параграф 8. Ревизия трубопроводов**

1090. Основным методом контроля за надежной и безопасной работой выкидных линий скважин, нефтесборных коллекторов, трубопроводов подготовленной нефти, водоводов низкого и высокого давления, газопроводов являются периодические ревизии, при которых проверяется состояние трубопроводов, их элементов и деталей.

Ревизии проводятся службой технического контроля или эксплуатирующим подразделением совместно со специалистами.

Результаты ревизии служат основанием для оценки состояния трубопровода и возможности его дальнейшей эксплуатации.

**Сноска. Пункт 1090 - в редакции приказа Министра по чрезвычайным ситуациям РК от 28.12.2022 № 343 (вводится в действие по истечении десяти календарных дней после дня его первого официального опубликования).**

1091. Сроки проведения ревизии нефтегазосборных трубопроводов устанавливаются техническим руководителем организации, в зависимости от скорости коррозионно-эрозионных процессов, с учетом опыта эксплуатации аналогичных трубопроводов, результатов наружного осмотра, предыдущей ревизии и должны обеспечивать безопасную и безаварийную эксплуатацию трубопроводов в период между ревизиями.

Первая ревизия вновь введенных в эксплуатацию трубопроводов производится не позднее чем через 1 год.

1092. Выбор участков для ревизии осуществляет служба технического контроля и утверждает технический руководитель организации. При этом, намечаются участки минимальной протяженности, работающие в наиболее тяжелых условиях (наличие

скоплений пластовой воды, расслоенные режимы течения, низкие скорости, наличие эрозийных материалов, осадков, вибрации), тупиковые и временно не работающие участки.

1093. Приступать к ревизии допускается после выполнения подготовительных работ, обеспечивающих безопасность.

1094. При ревизии участка трубопровода необходимо:

1) освободить трубопровод от рабочей среды, произвести его очистку;

2) произвести наружный осмотр;

3) произвести внутренний осмотр трубопровода (демонтаж трубы для проведения внутреннего осмотра при наличии фланцевых и иных разъемных соединений осуществляется путем разборки указанных соединений; при цельносварном трубопроводе в обоснованных случаях выполняется вырезка участка трубопровода длиной, равной двум–трем диаметрам трубы, с включением сварного шва);

4) произвести замер толщины стенки трубопровода ультразвуковым толщиномером в местах, наиболее подверженных износу;

5) произвести вырезку стыка для проведения испытания;

6) проверить состояние фланцевых соединений, их воротников, привалочных поверхностей, прокладок, крепежа, фасонных частей и арматуры;

7) разобрать (выборочно, по указанию представителя технического контроля) резьбовые соединения на трубопроводе, осмотреть их и измерить резьбовыми калибрами;

8) проверить состояние и правильность работы опор, крепежных деталей и выборочно прокладок;

9) произвести испытания трубопровода после ремонтных работ;

10) объемы работ при ревизии трубопроводов определяет руководитель организации.

**Сноска. Пункт 1094 - в редакции приказа Министра по чрезвычайным ситуациям РК от 10.12.2025 № 536 (вводится в действие по истечении шестидесяти календарных дней после дня его первого официального опубликования).**

1095. Результаты ревизии должны заноситься в паспорт трубопровода по форме согласно приложению 13 к настоящим Правилам и сопоставляться с первоначальными данными (приемки после монтажа или результатами предыдущей ревизии), после чего составляют акт ревизии трубопровода по форме согласно приложению 14 к настоящим Правилам. Работы, указанные в акте ревизии, подлежат выполнению в заданные сроки.

1096. При выявленном в результате ревизии неудовлетворительном состоянии участка трубопровода дополнительно ревизии подвергается другой участок, а количество аналогичных трубопроводов, подвергаемых ревизии, увеличивается вдвое.

1097. Если при ревизии трубопровода будет обнаружено, что первоначальная толщина стенки трубы, или другой детали под воздействием коррозии или эрозии уменьшилась, возможность дальнейшей работы трубопровода проверяется расчетом.

1098. При получении неудовлетворительных результатов ревизии дополнительных участков проводится генеральная ревизия этого трубопровода с ревизией пяти участков, расположенных равномерно по всей длине трубопровода.

1099. Все обнаруженные в результате ревизии дефекты устраняются, а пришедшие в негодность участки и детали трубопроводов заменяются новыми. При неудовлетворительных результатах генеральной ревизии трубопроводы выбраковываются.

1100. Все участки трубопроводов, подвергавшиеся разборке, резке и сварке, после сборки подвергаются испытаниям на прочность и плотность.

**Сноска. Пункт 1100 в редакции приказа Министра индустрии и инфраструктурного развития РК от 22.11.2019 № 872 (вводится в действие по истечении десяти календарных дней после дня его первого официального опубликования).**

1101. Надежность работы трубопроводов проверяют гидравлическими испытаниями.

Испытания проводят:

- 1) после монтажа;
- 2) ремонта, связанного со сваркой;
- 3) после консервации или простоя более одного года;

4) после разборки, связанной с единичной заменой прокладок арматуры или элемента трубопровода.

При этом на фланцевом соединении арматуры и трубопровода предварительно устанавливается заглушка, соответствующая параметрам испытания. При испытании монтажные стыки и места сварки на трубопроводах находятся открытыми.

Давление испытания стальных трубопроводов устанавливается:

при рабочем давлении до 0,5 МПа - 1,5 P<sub>раб</sub>, но не менее 0,2 МПа;

при рабочем давлении выше 0,5 МПа - 1,25 P<sub>раб</sub>, но не менее P<sub>раб</sub>+0,3 МПа.

Трубопровод выдерживают под указанным давлением в течение 5 мин, после чего давление снижают до рабочего и проводится осмотр.

Результаты считают удовлетворительными, если во время испытания не произошли падения давления по манометру, а в сварных швах и фланцевых соединениях не обнаружены течи и отпотины.

На трубопроводы составляются паспорта и заводятся эксплуатационные журналы, в которых отражаются даты и данные о проведенных ревизиях и ремонте.

**Сноска. Пункт 1101 - в редакции приказа Министра по чрезвычайным ситуациям РК от 28.12.2022 № 343 (вводится в действие по истечении десяти календарных дней после дня его первого официального опубликования).**

## Параграф 9. Ремонтные работы на трубопроводах

1102. Объемы ремонтных работ на трубопроводах и сроки их выполнения определяет технический руководитель организации по результатам осмотров, диагностических обследований, ревизий, по прогнозируемым режимам транспортировки нефти и газа, установленным предельным рабочим давлениям, анализу эксплуатационной надежности, в соответствии с местными условиями. Ремонт трубопроводов осуществляется в соответствии с графиком утвержденным техническим руководителем.

1103. Сведения о проведенных ремонтных работах в пятнадцатидневный срок вносятся в исполнительную техническую документацию и паспорт трубопровода.

1104. При ремонте изоляционного покрытия и замене его на новое наружная поверхность трубопровода очищается с помощью очистных машин от остатков земли, старой изоляции и продуктов коррозии.

1105. Эксплуатация трубопроводов при наличии хомутов и других нестандартных элементов не допускается.

1106. Перед нанесением нового покрытия степень очистки наружной поверхности трубопровода приведена в таблице 1 приложения 15 к настоящим Правилам.

1107. Под битумно-мастичные, пластобитные и ленточные покрытия холодного нанесения плотное консервационное покрытие, прочно связанное с трубой, не снимается, если оно не снижает адгезионных свойств наносимой изоляции; труба очищается лишь от поверхностных загрязнений и ржавчины; после очистки поверхности грунтовка наносится по консервационному покрытию.

1108. Поверхность трубопровода, имеющая острые выступы, заусенцы, задиры, брызги металла и шлака, опиливается и зачищается.

1109. При выполнении работ по очистке трубопровода перед нанесением изоляционного покрытия проверяется, чтобы очистной инструмент был комплектным, плотно прилегал к поверхности трубопровода, имел допустимую степень износа.

1110. Не допускается применять химические, огневые способы очистки, способы очистки, сопровождающиеся снятием металлической стружки с поверхности трубопровода.

1111. В зависимости от вида, размеров и взаимного расположения дефектов трубопровода выбирают один из следующих методов ремонта трубопроводов:

- 1) зачистка поверхности трубы, шлифовка;
- 2) заварка (наплавка) коррозионных повреждений;
- 3) приварка накладных усилительных элементов (заплат, муфт), бандажирование;
- 4) замена катушки, трубы или плети.

1112. Зачистка поверхности шлифованием и покрытие изоляцией производятся в тех случаях, когда глубина коррозионных повреждений не превышает 10 процентов минимальной толщины стенки трубы.

1113. Заварка коррозионных повреждений допускается в следующих случаях:

1) если максимальный размер (диаметр, длина) дефекта не превышает 20 миллиметров;

2) остаточная толщина трубы в месте повреждения не менее 5 миллиметров;

3) расстояние между смежными повреждениями не менее 100 миллиметров.

1114. Врезка катушек, замена труб и плети производятся при обнаружении:

1) трещин, свищей и механических повреждений (вмятин, гофр, риск, царапин, задиров, забоин), если их размеры превышают допустимые значения;

2) трещин длиной более 500 миллиметров в сварном шве или в основном металле трубы;

3) разрывов кольцевого (монтажного) шва;

4) разрывов продольного (заводского) шва и металла трубы;

5) вмятин глубиной более 3,5 процентов диаметра трубы;

6) вмятин любых размеров при наличии на них царапин, задиров и свищей;

7) царапин, задиров и забоин глубиной более 5 миллиметров.

8) диаметр катушки должен соответствовать диаметру ремонтируемой трубы.

1115. Ремонт по каждому линейному объекту производится согласно годовому графику ППР, который утверждается техническим руководителем организации.

1116. График ППР разрабатывается на основе титульных списков капремонта, плана-графика очистки внутренней полости трубопроводов, дефектных ведомостей, результатов обследования линейной части.

1117. Владелец ведет учет технического обслуживания и ремонтов трубопроводов.

1118. Работы, связанные с возможным выделением взрывоопасных веществ в количестве, способном создать взрывоопасную концентрацию, выполняются с применением оборудования, инструмента (в том числе электрифицированного), КИПиА и других средств во взрывозащищенном исполнении, не дающих искр.

1119. На используемые для выполнения ремонтных работ материалы и изделия должны быть документы (паспорта, сертификаты), удостоверяющие их качество и соответствие условиям применения.

## **Параграф 11. Обслуживание и ревизия арматуры**

1120. При применении запорной арматуры с сальниковым уплотнением шпинделя особое внимание обращается на состояние, качество, размеры, правильность укладки в сальниковую коробку набивочного материала.

1121. Прокладочный материал для уплотнения соединения крышки с корпусом запорной арматуры выбирается с учетом химического воздействия на него транспортируемой среды, в зависимости от давления и температуры.

1122. Запорную арматуру для создания плотности закрывать с нормальным усилием. Применение рычагов при открывании арматуры не допускается.

1123. Ревизию и ремонт трубопроводной арматуры, обратных клапанов, приводных устройств осуществлять во время ревизии трубопроводов, остановки агрегатов и установок на ремонт.

1124. Ревизию, ремонт, отбраковку, испытание арматуры проводить в мастерских. По усмотрению технического контроля допускается ревизия арматуры на месте установки.

1125. Арматура, работающая в условиях высокоагрессивных сред (скорость коррозии более 0,5 миллиметров в год) на трубопроводах любой категории, проходит ревизию в следующем объеме:

- 1) внешний осмотр;
- 2) разборка для осмотра и ремонта уплотнительных деталей;
- 3) осмотр состояния отдельных деталей (внутренней поверхности корпуса и крышки, шпинделя, клина или клапана, их крепления, уплотнительных поверхностей корпуса, сальника, ходовой гайки, крепежных деталей);
- 4) замер толщины корпуса и крышки при обнаружении следов коррозии и эрозии, выбраковка и замена изношенных деталей (результаты замера заносят в паспорт или эксплуатационный журнал трубопровода);
- 5) сборка арматуры после устранения дефектов, опрессовка с целью определения плотности уплотнительных поверхностей затвора и прочности корпуса.

1126. Ревизия остальной арматуры проводится в том же объеме согласно графика, утверждаемого техническим руководителем предприятия.

1127. Патрубки запорной и распределительной арматуры, детали трубопроводов, имеющие дефекты, подвергаются ремонту только в случае, если это допускается изготовителем.

На чугунной арматуре не допускается исправление дефектов сваркой.

1128. После ремонта арматура подлежит опрессовке на прочность и плотность на специальном стенде. Опрессовку арматуры производить при открытом запорном устройстве.

Значение давления при проверке на прочность принимают по таблице 2 приложения 15 к настоящим Правилам.

Испытания на плотность проводят при рабочем давлении.

1129. Результаты ремонта и испытания арматуры оформляются актом на ремонт и испытание арматуры по форме согласно приложению 16 к настоящим Правилам. Акт хранят вместе с паспортом на трубопроводы.

## Параграф 12. Подземные трубопроводы

1130. Для подземных трубопроводов устанавливается периодический контроль технического состояния с учетом положений настоящих Правил.

1131. Для ревизии подземных трубопроводов производят вскрытие и выемку грунта на отдельных участках длиной не менее 2 метра каждый с последующим снятием изоляции, осмотром антикоррозионной и протекторной защиты, осмотром трубопровода, измерением толщины стенок, а в обоснованных случаях с вырезкой отдельных участков.

Число участков, подлежащих вскрытию для ревизии, устанавливается в зависимости от условий эксплуатации трубопровода:

- 1) при контроле сплошности изоляции трубопровода с помощью приборов вскрытие производится в местах выявленных повреждений изоляции;
- 2) при выборочном контроле вскрытие производится из расчета один участок на 200-300 метров длины трубопровода.

1132. Исключен приказом Министра по чрезвычайным ситуациям РК от 28.12.2022 № 343 (вводится в действие по истечении десяти календарных дней после дня его первого официального опубликования).

## Параграф 13. Порядок обеспечения промышленной безопасности при эксплуатации средств связи и сигнализации

1133. Устройства связи и сигнализации для взрывоопасных помещений и наружных установок предусматриваются во взрывобезопасном исполнении.

1134. Объекты разработки НГМ обеспечиваются:

- 1) внутрипроизводственной диспетчерской и управляющей (директорской) связью;
- 2) распорядительно-поисковой, мобильной и громкоговорящей, факсовой и электронной связью;
- 3) оперативно-технологической, охранной, звуковой и световой сигнализацией подачи сигнала "Тревога", видеонаблюдением.

Сноска. Пункт 1134 в редакции приказа Министра индустрии и инфраструктурного развития РК от 22.11.2019 № 872 (вводится в действие по истечении десяти календарных дней после дня его первого официального опубликования).

1135. Телефонные станции общепроизводственной связи, размещаются на ЦПС, УПН и структурных подразделениях, для обеспечения постоянной связи.

1136. Внутрипроизводственная связь обеспечивает постоянную связь диспетчеров с объектами и обслуживающим персоналом, связь руководителей организации и объектов с рабочими местами диспетчеров, операторов и АСС.

Сноска. Пункт 1136 в редакции приказа Министра индустрии и инфраструктурного развития РК от 22.11.2019 № 872 (вводится в действие по истечении десяти календарных дней после дня его первого официального опубликования).

1137. Для одновременной передачи распорядительной информации, оповещения по аварийным ситуациям предусматривается в помещении с постоянным присутствием дежурного персонала сеть радиофикации.

Сноска. Пункт 1137 в редакции приказа Министра индустрии и инфраструктурного развития РК от 22.11.2019 № 872 (вводится в действие по истечении десяти календарных дней после дня его первого официального опубликования).

1138. Станции связи размещаются в наиболее безопасных местах, с учетом преобладающего направления ветра и рельефа местности для защиты от возможной загазованности воздуха в опасной и аварийной ситуации.

1139. Устройства связи, аварийной и охранной сигнализации должны размещаться соответственно в помещениях аварийно-спасательной службы, охраны объекта.

Сноска. Пункт 1139 в редакции приказа Министра индустрии и инфраструктурного развития РК от 22.11.2019 № 872 (вводится в действие по истечении десяти календарных дней после дня его первого официального опубликования).

1140. Станции связи, диспетчерские пункты, операторные относятся к I категории электроприемников и должны обеспечиваться резервными электрогенераторными установками, включающимися в автоматическом режиме при прекращении подачи электроэнергии и аккумуляторными батареями.

#### **Параграф 14. Порядок обеспечения промышленной безопасности при эксплуатации системы водоснабжения**

1141. Для комплекса объектов разработки НГМ предусматриваются: производственная и хозяйственно-питьевая системы водоснабжения.

Сноска. Пункт 1141 в редакции приказа Министра индустрии и инфраструктурного развития РК от 22.11.2019 № 872 (вводится в действие по истечении десяти календарных дней после дня его первого официального опубликования).

1142. Требования к количеству и качеству воды устанавливаются в зависимости от цели и условий использования, параметров технологического процесса и коррозионного воздействия на оборудование.

1143. Сооружения системы водоснабжения предусматриваются с учетом резервной потребности.

1144. Измерение расходов воды производится на каждом водозаборе, водоводах и в системе оборотного водоснабжения.

Для хранения и перекачки воды используется оборудование исключаящее опасность загрязнения вредными веществами и биологического воздействия. Емкости для питьевой воды закрываются и охраняются.

1145. Емкости, насосные установки, трубопроводы и арматура обеспечиваются теплоизоляцией и теплоспутниками для исключения опасности замерзания при низкой температуре.

#### **Параграф 15. Порядок обеспечения промышленной безопасности при эксплуатации системы канализации**

1146. На объектах проектируются и эксплуатируются системы бытовой и производственной канализации.

Не допускается отводить в бытовую канализацию продукты очистки и пропарки оборудования, аппаратов, емкостей резервуаров для нефти и нефтепродуктов, вредных и опасных веществ, превышающих допустимую концентрацию. Для сбора предусматриваются емкости для дальнейшей отгрузки продуктов очистки на утилизацию.

1147. На площадках скважин, сепарационных и замерных установок, аналогичных отдельно стоящих объектов, отвод и сбор сточных вод производится в подземную емкость с вывозом на очистные сооружения.

При ремонте отдельного оборудования сбор стоков производится в инвентарные поддоны и емкости.

1148. Очищенные пластовые, производственные и дождевые стоки используются для обратной закачки в пласт. При невозможности закачки их отводят на испарение в гидротехнические сооружения.

1149. Измерение объема и анализ состава сточных вод производится:

1) на очистных сооружениях перед отводом очищенных сточных вод в испарительные водоемы;

2) на насосных станциях, подающих очищенные пластовые и сточные воды к местам отвода, в систему заводнения нефтяных пластов;

3) на кустовых насосных станциях системы заводнения.

1150. Для приема сточных вод от площадок объектов предусматриваются приемные емкости (колодцы) с гидрозатворами, размещаемые на расстоянии не менее 10 метров от производственных площадок.

От дождеприемников, расположенных на площадках, до сборных колодцев предусматриваются трубопроводы диаметром не менее 200 миллиметров.

1151. Для канализационной сети нефтесодержащих сточных вод применяются негорючие материалы.

1152. На самотечных канализационных сетях для нефтесодержащих сточных вод предусматриваются гидравлические затворы высотой не менее 0,25 метра:

1) на сетях канализации (не менее чем через 400 метров);

2) на выпусках из зданий и сооружений, очистных сооружениях на расстоянии не менее 10 метров;

3) на выпусках с территории резервуара или группы резервуаров за пределами ограждения (обвалования).

1153. Напорные трубопроводы, транспортирующие пластовые и сточные воды на кустовые насосные станции системы заводнения, предусматриваются, как правило, в две линии (прокладка в одну линию допускается только при соответствующем обосновании).

1154. На напорных трубопроводах пластовых и сточных вод, в повышенных точках изменения профиля предусматривается установка вентиля для отвода воздуха.

1155. Длина ремонтных участков на напорных трубопроводах, транспортирующих пластовые и сточные воды, устанавливается не более 5 километров.

Выпуск воды из аварийного участка на поверхность земли не допускается. Опорожнение ремонтного участка осуществляется путем перекачки воды передвижными средствами из аварийного участка в действующую вторую линию трубопровода.

1156. Для насосных станций пластовых и сточных вод предусматривают резервные насосы, один на два рабочих насоса, два на три насоса и более.

1157. При очистке пластовых вод в аппаратах с избыточным давлением предусматривается дегазация, исключая выделение углеводородного и сероводородного газа в помещениях и на территории насосных станций.

Отвод выделившегося газа производится в газоотводную линию.

1158. Обводненная нефть перекачивается в разделительные резервуары с последующим возвратом в технологический процесс подготовки нефти.

1159. Смеси и вещества, выделенные на очистных сооружениях отводятся в шламонакопитель или на гидроциклоны, а вода возвращается на очистные сооружения.

1159-1. В шламонакопителе производится нейтрализация и утилизация вредных веществ, вывоз отходов на полигоны для их ликвидации или хранения в закрытом состоянии.

**Сноска. Параграф 15 дополнен пунктом 1159-1 в соответствии с приказом Министра по чрезвычайным ситуациям РК от 10.12.2025 № 536 (вводится в действие по истечении шестидесяти календарных дней после дня его первого официального опубликования).**

1159-2. Для предотвращения коррозии оборудования и трубопроводов системы канализации, пластовых и агрессивных сточных вод применяются антикоррозионные материалы, защитные покрытия внутренних поверхностей трубопроводов.

Ввод ингибиторов производится с использованием блочной установки.

**Сноска. Параграф 15 дополнен пунктом 1159-2 в соответствии с приказом Министра по чрезвычайным ситуациям РК от 10.12.2025 № 536 (вводится в действие по истечении шестидесяти календарных дней после дня его первого официального опубликования).**

1160. Исключен приказом Министра по чрезвычайным ситуациям РК от 10.12.2025 № 536 (вводится в действие по истечении шестидесяти календарных дней после дня его первого официального опубликования).

1161. Исключен приказом Министра по чрезвычайным ситуациям РК от 10.12.2025 № 536 (вводится в действие по истечении шестидесяти календарных дней после дня его первого официального опубликования).

1162. Для обеспечения взрывобезопасности не допускается эксплуатация канализации с неисправными гидравлическими затворами, превышение ПДК, ПДВК.

1163. Осмотр и очистка канализационных колодцев, каналов и труб проводятся по графику обслуживания канализационных объектов.

1164. Колодцы промышленной канализации закрываются прочными крышками в стальном или железобетонном кольце и засыпаются слоем песка не менее 10 сантиметров.

При проведении работ в колодцах, их ограждают и устанавливают предупредительные надписи и знаки безопасности.

1165. Для контроля состава сточных вод, концентрации вредных веществ, нефтепродуктов и эффективности работы очистных сооружений производится отбор проб и лабораторный анализ по графику, утвержденному техническим руководителем организации.

1166. При очистке канализации, отвод сточных вод, содержащих нефть и нефтепродукты, производится в емкость-отстойник или резервуар.

1167. Емкость-отстойники обеспечиваются обвалованием или ограждением.

Емкости оборудуются легкоъемными покрытиями из негорюемых материалов.

**Сноска. Пункт 1167 - в редакции приказа Министра по чрезвычайным ситуациям РК от 28.12.2022 № 343 (вводится в действие по истечении десяти календарных дней после дня его первого официального опубликования).**

1168. Емкости сточных вод обеспечиваются рабочим и аварийным освещением, соответствующим правилам электро- и взрывобезопасности.

**Сноска. Пункт 1168 - в редакции приказа Министра по чрезвычайным ситуациям РК от 28.12.2022 № 343 (вводится в действие по истечении десяти календарных дней после дня его первого официального опубликования).**

1169. Температура производственных сточных вод при отводе в канализацию не более 40 градусов Цельсия. Допускается отвод ограниченного объема воды с более высокой температурой в коллекторы, имеющие постоянный расход воды.

1170. Отвод горючих, вредных и взрывоопасных продуктов из оборудования, аппаратов и резервуаров в канализационные системы не допускается. Для этих целей предусматриваются аварийные дренажные емкости.

1171. Канализационные насосные станции размещаются на безопасном расстоянии от производственных объектов и применяются оборудования во взрывозащищенном исполнении.

#### **Параграф 16. Порядок обеспечения промышленной безопасности при эксплуатации системы отопления**

1172. Поддержание внутренней температуры предусматривается в производственных помещениях с постоянным (свыше 2 часов в смену) пребыванием обслуживающего персонала.

1173. Значение внутренней температуры для помещений с оборудованием в период отопительного сезона принимается в зависимости от времени пребывания обслуживающего персонала:

- 1) плюс 10 градусов Цельсия – при работе персонала до 2 часов в смену;
- 2) плюс 5 градусов Цельсия – при работе персонала не более 0,5 часа в смену, и для дежурного отопления.

1174. Для технологических целей (содержание оборудования и приборов в рабочем состоянии) в производственных и вспомогательных сооружениях, расположенных на отдельных площадках и удаленных от источников тепла, работающих в автоматическом режиме без постоянного присутствия обслуживающего персонала, предусматриваются электрические нагревательные устройства.

1175. Производственные помещения установок оборудуются отопительными устройствами и нагревательными приборами, соответствующими правилам взрывобезопасности.

1176. Производственные помещения с технологическими тепловыделениями оборудуются дежурным отопительным устройством для поддержания в этих помещениях температуры не ниже 5 градусов Цельсия во время остановки на ремонт оборудования.

1177. Лотки отопительных трубопроводов, проходящие в полу взрывоопасных помещений, закрываются крышками или засыпаются песком, а места прохода через внутренние и наружные стены уплотняются и изолируются.

#### **Параграф 17. Порядок обеспечения промышленной безопасности при эксплуатации системы вентиляции**

1178. В производственных помещениях предусматривается естественная, принудительная или комбинированная приточно-вытяжная вентиляция.

1179. Воздухообмен в производственных помещениях с учетом содержания вредных веществ в приточном воздухе до 0,3 ПДК.

1180. Для производственных помещений объемом до 500 кубических метров без постоянного присутствия производственного персонала, предусматривается естественная вытяжная вентиляция из верхней зоны, рассчитанная на однократный воздухообмен, и принудительная вытяжная вентиляция периодического действия, рассчитанная на удаление из нижней зоны 8-кратного объема воздуха по полному объему помещения.

1181. Включение системы принудительной вентиляции в зданиях, помещениях и сооружениях расположенных на взрывоопасных производственных площадках производится автоматически от датчиков газоанализаторов при уровне ПДК или 20 процентов от нижнего концентрационного предела воспламенения. Предусматривается ручное включение с наружной стороны основного входа.

Перед входом в помещение включить вентиляцию и проверить внешним осмотром исправность наружного вентиляционного оборудования.

Вход в помещение производится после вентиляции, с применением СИЗ ОД и после проверки загазованности переносным газосигнализатором. Работы производятся при соответствии воздуха ПДК и ПДВК в присутствии наблюдающего находящегося снаружи помещения.

1182. Воздухообмен в производственных лабораторных помещениях производится по количеству удаляемого воздуха от вытяжных шкафов и укрытий. При их отсутствии обеспечивается 8 воздухообменов в час по полному объему помещения.

Кроме принудительной вентиляции, в производственных лабораториях предусматривается естественная вентиляция из верхней зоны, рассчитанная на удаление воздуха в количестве 0,5 объема в час в нерабочее время и открывающиеся части окон.

Подача приточного воздуха в помещение лаборатории производится в объеме не менее 90 процентов от количества воздуха, удаляемого вытяжными системами. Остальное количество воздуха подается в коридор.

1183. Производительность систем аварийной вентиляции обеспечивается:

1) для помещений насосных станций и производственных помещений с обращающимися или хранящимися сжиженными газами не менее 8-кратного воздухообмена по полному внутреннему объему помещения;

2) для производственных помещений, включая насосную станцию нефти, аварийная вентиляция совместно с рабочей принудительной вентиляцией обеспечивает в помещении не менее 8 обменов в час по полному внутреннему объему помещения;

3) автоматической системой включения вентиляции при превышении ПДК газов в помещениях.

**Сноска. Пункт 1183 с изменением, внесенным приказом Министра индустрии и инфраструктурного развития РК от 22.11.2019 № 872 (вводится в действие по**

истечении десяти календарных дней после дня его первого официального опубликования).

1184. При наличии в помещении одной основной системы вентиляции, предусматривается аварийная система вентиляции или резервный агрегат в основной системе.

При наличии в помещении нескольких систем основной вентиляции, резервирование вентиляционных агрегатов или систем не предусматривается.

1185. Аварийная вытяжная вентиляция организованным притоком воздуха не компенсируется.

1186. Отвод воздуха вытяжных основных и аварийных систем вентиляции осуществляется выше зоны аэродинамической тени высокоскоростными струями, преимущественно центробежными вентиляторами. При наличии легких газов и заборе воздуха из верхней зоны помещения допускается применение осевых вентиляторов с выбросом воздуха в зону аэродинамической тени на 1 метр выше кровли.

1187. Вентиляторы вытяжной вентиляции устанавливаются снаружи здания на фундаментах или площадках.

1188. В районах со средней температурой наиболее холодной пятидневки минус 40 градусов Цельсия и ниже, вентиляторы вытяжных систем устанавливаются в обслуживаемом помещении и в помещениях вентиляционных камер.

1189. Взаимное расположение воздуховодов и воздухозаборных устройств производится с исключением попадания в систему вентиляции отработанного и загазованного воздуха. При этом учитываются преобладающие направление ветра, расстояния между установками, зданиями

1190. Воздух приточной вентиляции, компенсирующий вытяжку, поступает в рабочую зону. В холодный период года приточный воздух перед поступлением в рабочую зону подогревается.

1191. В местах возможного выделения газов устанавливаются устройства для отсоса воздуха содержащего вредные вещества.

Вентиляторы, оборудованные автоматическим запуском, обеспечиваются предупредительными надписями.

1192. На вентиляционные установки оформляются паспорта заводом-изготовителем и организацией ведется журнал по ремонту и эксплуатации.

1193. В графике обслуживания и ремонта оборудования, производственных помещений, предусматриваются соответствующие работы по обслуживанию и проверке исправности вентиляционных установок. Не допускается принимать объект при несоответствии и неисправности вентиляционных установок.

1194. В помещениях электрических подстанций, распределительных устройств и пунктов, смежных со взрывоопасными помещениями, предусматривается вентиляция, создающая постоянный подпор воздуха.

1195. Вентиляционные установки, предназначенные для обслуживания взрывоопасных и невзрывоопасных помещений, в случае размещения их в одной камере, оснащаются электрооборудованием во взрывозащищенном исполнении.

1196. При наличии в вентиляционных камерах рабочего и резервного вентиляторов предусматривается установка отключающих клапанов.

1197. Не допускается использовать помещения вентиляционных камер для целей не связанных с их назначением.

1198. Не допускается рециркуляция воздуха при устройстве воздушного отопления совместно с приточной вентиляцией.

1199. Вентиляционные установки эксплуатируются и обслуживаются в соответствии с графиком ППР.

Вентиляторы, корпус вентиляционной установки и воздуховоды перед включением проверяются на исправность, герметичность и соответствие условиям безопасной эксплуатации, состоянию воздушной среды.

1200. Производственный контроль за работой вентиляционных установок производится в соответствии с инструкцией по эксплуатации, с регистрацией в журнале вентиляционных установок. При обнаружении и устранении неисправности выполняются действия по ПЛА.

1201. Не допускается закрывать вентиляционные задвижки, шиберы, приточные или вытяжные отверстия, снимать кожухи, останавливать и включать вентиляторы и производить действия с вентиляционным оборудованием без указания руководителя работ, за исключением опасных и аварийных ситуаций предусмотренных ПЛА.

1202. Контроль за техническим состоянием и эффективностью работы вентиляционных установок осуществляется работником назначенным руководителем объекта и указывается в должностных и производственных инструкциях.

1203. Кондиционирование воздуха для производственных и вспомогательных зданий предусматривается для помещений административного и оперативного управления, электротехнического оборудования, КИПиА, по техническим условиям эксплуатации и обслуживания, указанным в технической документации изготовителя.

1204. В районах с неблагоприятными климатическими условиями, когда параметры воздуха рабочей зоны не могут быть обеспечены средствами вентиляции, для помещений с постоянным пребыванием обслуживающего персонала предусматриваются установки кондиционирования воздуха.

#### **Параграф 18. Порядок обеспечения промышленной безопасности при контроле воздушной среды**

1205. На территории объектов разработки НГМ должны устанавливаться устройства для определения направления и скорости ветра. В темное время суток устройства освещаются. Места установки указываются на ситуационном плане.

1206. На установках, в помещениях и на промышленных площадках, где возможно выделение сероводорода в воздух рабочей зоны (буровая установка, добывающая скважина, установки по замеру дебита нефти и газа, промысловые манифольды, установки подготовки нефти и газа), осуществляется постоянный контроль воздушной среды автоматическими, стационарными газосигнализаторами и сигнализацией опасных концентраций сероводорода, периодически в местах возможного скопления сероводорода переносными газосигнализаторами или газоанализаторами.

1207. Места установки датчиков стационарных газосигнализаторов определяются проектной документацией с учетом плотности газов, параметров применяемого оборудования, его размещения и рекомендаций поставщиков.

1208. На буровых установках датчики устанавливаются у ротора, в начале желобной системы, у вибросит, в насосном помещении (2 единицы), у приемных емкостей (2 единицы) и в помещении отдыха персонала.

1209. Стационарные газосигнализаторы имеют звуковой и световой сигналы с выходом на диспетчерский пункт (пульт управления) и по месту установки датчиков, проходят проверку перед монтажом, государственную поверку в процессе эксплуатации в установленные сроки.

1210. Контроль состояния воздушной среды на территории промысловых объектов производится автоматический с выводом показателей датчиков на диспетчерский пункт, газоспасательной службы.

1211. Замеры концентрации сероводорода на объекте переносными газосигнализаторами или газоанализаторами проводится обученным персоналом по графику, утвержденному техническим руководителем организации, а в аварийных ситуациях газоспасательной службы. Результаты замеров заносятся в "Журнал контроля воздушной среды" по форме согласно приложению 17 к настоящим Правилам

1212. Наряду с автоматическим контролем, обслуживающим персоналом производится контроль воздушной среды переносными газоанализаторами:

1) в помещениях, где перекачиваются газы и жидкости, содержащие вредные вещества – через каждые четыре часа;

2) в помещениях, где возможно выделение и скопление вредных веществ, и на наружных установках в местах их возможного выделения и скопления – не реже одного раза за смену;

3) в помещениях, где не имеется источников выделения, но возможно попадание вредных веществ извне – не реже одного раза в сутки;

4) в местах, обслуживаемых периодически – перед началом работ и в процессе работы;

5) в резервуарном парке, в центре каждого каре резервуаров, вокруг обваловки на расстоянии 5-10 метров от него на осевых линиях резервуара с подветренной стороны – не реже одного раза за смену;

6) при аварийных работах в загазованной зоне – не реже одного раза в 30 минут.

1213. После ликвидации аварийной ситуации в соответствии с ПЛА дополнительно провести анализ воздуха в местах возможного скопления вредных веществ, сероводорода.

1214. Контроль воздушной среды в населенном пункте осуществляется в стационарных точках и передвижными лабораториями согласно графику, утвержденному техническим руководителем организации.

1215. Результаты анализов заносятся:

1) в журнал регистрации анализов;

2) в карту отбора проб (фиксируются данные отбора проб: место, процесс, направление и сила ветра, метеорологические условия).

## **Глава 10. Порядок обеспечения промышленной безопасности при эксплуатации факельных систем**

**Сноска. Правила дополнены главой 10 в соответствии с приказом Министра по чрезвычайным ситуациям РК от 10.12.2025 № 536 (вводится в действие по истечении шестидесяти календарных дней после дня его первого официального опубликования).**

### **Параграф 1. Общий порядок**

1216. Факельная система предназначена для сброса и последующего сжигания горючих газов и паров в случаях:

срабатывания устройств аварийного сброса, предохранительных клапанов, гидрозатворов, ручного стравливания, освобождения технологических блоков от газов и паров в аварийных ситуациях автоматически или с применением дистанционно управляемой запорной арматуры и другие;

предусмотренных технологическим регламентом;

периодических сбросов газов и паров при пуске, наладке и остановке технологических объектов.

1217. Трубопроводы от установок и объектов общезаводского хозяйства (далее - ОЗХ) до факельного трубопровода (коллектора); запорная и предохранительная арматура; факельные коллектора; факельная установка; системы автоматизации и управления определяются проектной документацией.

1218. Условия безопасной эксплуатации факельной системы и ликвидации опасной ситуации указываются в технологическом регламенте, плане ликвидации аварий (далее - ПЛА).

1219. Пуск факела в работу допускается производить в составе не менее двух исполнителей в присутствии лица контроля в соответствии с технологическим регламентом.

1220. Электроприемники факельных систем (устройства контроля пламени, запальные устройства и средства контроля, измерения и автоматики) по надежности электроснабжения относятся к потребителям первой категории.

## **Параграф 2. Виды сбросов**

1221. При проектировании технологических процессов в необходимых случаях предусматривается поблочное освобождение аппаратуры и трубопроводов от взрывоопасных газов и паров с соответствующим автоматическим по заданной программе или дистанционным управлением отсекающими устройствами, прекращающими поступление газов и паров в аварийный блок.

1222. Сбросы горючих газов и паров, разделяющиеся на постоянные, периодические и аварийные, для сжигания или сбора и последующего использования направляются в факельные системы:

- общую (при условии совместимости сбросов);
- отдельную;
- специальную.

Принципиальная схема сброса газов (паров) в факельную систему от предохранительных клапанов приведена в приложении 18 к настоящим Правилам, принципиальная схема сброса газов (паров) в факельную систему с постоянным отводом конденсата из сепаратора через гидрозатвор приведена в приложении 19 к настоящим Правилам.

1223. По каждому источнику сброса газов и паров, направляемых в факельные системы, определяются возможные их составы и параметры (температура, давление, плотность, расход, продолжительность сброса, параметры максимального, среднего и минимального суммарного сбросов с объекта).

1224. Для предупреждения образования в факельной системе взрывоопасной смеси используется продувочный газ - топливный или природный, инертные газы, в том числе газы, получаемые на технологических установках и используемые в качестве инертных газов.

Принципиальная схема подачи продувочного газа в факельный коллектор приведена в приложении 20 к настоящим Правилам.

1225. Содержание кислорода в продувочных и сбрасываемых газах и парах, в том числе в газах сложного состава не превышает 50 % минимального взрывоопасного содержания кислорода в возможной смеси с горючим и обосновывается проектом.

1226. При сбросах водорода, ацетилена, этилена и окиси углерода и смесей этих быстрогорящих газов содержание кислорода в них составляет не более 2 % объемных и в каждом конкретном случае обосновывается проектом.

1227. Не допускается направлять в факельную систему вещества, взаимодействие которых может привести к взрыву (например, окислитель и восстановитель).

1228. В газах и парах, сбрасываемых в общую и отдельную факельные системы, не допускается наличие (или присутствие) капельной жидкости и твердых частиц.

В факельном коллекторе и подводящих трубопроводах температура газов и паров исключает возможность кристаллизации продуктов сброса.

1229. Для факельной системы с установкой сбора углеводородных газов и паров температура сбрасываемых газов и паров на выходе из технологической установки должна быть не выше 200°C и не ниже - 30°C, а на расстоянии 150 - 200 м перед входом в газгольдер - не выше 60°C.

1230. Не допускается использовать в качестве топлива сбрасываемые углеводородные газы и пары с объемным содержанием в них инертных газов более 5 %, веществ I и II класса опасности (кроме бензола) - более 1 %, сероводорода - более 8 %.

Сбросы, при сжигании которых в продуктах сгорания образуются или сохраняются вредные вещества I и II класса опасности, направляются в специальные емкости для дальнейшей утилизации и переработки.

1231. Не допускаются постоянные и периодические сбросы газов и паров в общие факельные системы, в которые направляются аварийные сбросы, если совмещение указанных сбросов может привести к повышению давления в системе до величины, препятствующей нормальной работе предохранительных клапанов и противоаварийных устройств.

1232. Потери давления в факельных системах при максимальном сбросе не превышают:

для систем, в которые направляются аварийные сбросы газов и паров, - 0,02 МПа на технологической установке и 0,08 МПа на участке от технологической установки до выхода из оголовка факельного ствола;

для систем с установкой сбора углеводородных газов и паров - 0,05 МПа от технологической установки до выхода из оголовка факельного ствола.

Для отдельных и специальных факельных систем потери давления не ограничиваются и определяются условиями безопасной работы подключенных к ним аппаратов.

1233. Горючие газы и пары, сбрасываемые с технологических аппаратов через гидрозатворы, рассчитанные на давление меньшее, чем давление в факельном коллекторе, направляются в специальную факельную систему или по специальному факельному трубопроводу, не связанному с коллектором от предохранительных устройств аварийного сброса, постоянных и периодических сбросов.

Специальный трубопровод через отдельный сепаратор подключается непосредственно к стволу факельной установки.

1234. Допускается установка запорной арматуры после гидрозатворов на месте врезки в общую факельную систему (при исключении возможности случайного ее закрытия). Одновременно предусматриваются дополнительные меры безопасности, в том числе снятие штурвала запорной арматуры, опломбирование ее в открытом состоянии, установка на ней специальных кожухов, вывод сигнала о положении арматуры на пульт управления.

Тип запорной арматуры определяется проектом.

### **Параграф 3. Сбросы от предохранительных клапанов**

1235. Сбросы газов и паров от предохранительных клапанов, установленных на сосудах и аппаратах, работающих со средами, не относящимися к взрывоопасным и вредным веществам, сброс легких газов допускается направлять через сбросную трубу в атмосферу.

Устройство сбросных труб и условия сброса обеспечивают эффективное рассеивание сбрасываемых газов и паров, исключая образование взрывоопасных концентраций в зоне размещения технологического оборудования, зданий и сооружений. Расчет концентраций горючего газа при сбросе из предохранительного клапана через сбросную трубу приведен в приложении 21 к настоящим Правилам. При этом предусматриваются устройства, предотвращающие попадание жидкости в сбросные трубы и ее скопление.

К легким газам относятся метан, природный газ и водородсодержащий газ с плотностью не более 0,8 по отношению к плотности воздуха.

При изменении состава сбрасываемого газа, приводящего к увеличению его плотности более 0,8 по отношению к плотности воздуха, сброс газа в атмосферу не допускается.

1236. Сбросы от предохранительных клапанов горючих газов и паров, содержащих вещества I и II класса опасности в количествах не более 1 % объемных (сероводород - до 8% объемных), допускается направлять в общую факельную систему.

1237. Сбросы от предохранительных клапанов газов и паров, содержащих вещества I и II класса опасности в количествах более 1% объемных, подвергаются очистке и обезвреживанию (нейтрализация, поглощение, разложение, сжигание и т.п.). Для сжигания такие сбросы направляются в отдельную или специальную факельную систему.

1238. Горючие газы и пары от предохранительных клапанов, установленных на складских емкостях, предназначенных для хранения сжиженных углеводородных газов и легковоспламеняющихся жидкостей, сбрасываются в отдельную или специальную факельную систему.

При техническом обосновании проектом такие сбросы допускается направлять для сжигания в факельный ствол общей факельной системы.

#### **Параграф 4. Коллекторы, трубопроводы, насосы**

1239. Для отдельных и специальных факельных систем предусматривается один факельный коллектор и одна факельная установка.

Общие факельные системы имеют два факельных коллектора и две факельные установки для обеспечения безостановочной работы.

При сбросах в общую факельную систему газов, паров и их смесей, не вызывающих коррозии более 0,1 мм в год, допускается обеспечивать факельные установки одним коллектором при техническом обосновании в проекте.

1240. На общих факельных системах в местах разветвления трубопроводов в целях отключения от факельных систем технологических установок, складов, переключения сепараторов, коллекторов и факельных стволов возможно размещение в горизонтальном положении запорных устройств, опломбированных в открытом состоянии.

1241. Факельные коллекторы и трубопроводы имеют минимальную длину и число поворотов, прокладываются над землей (на опорах и эстакадах).

1242. На факельных коллекторах и трубопроводах не допускается устанавливать сальниковые компенсаторы.

1243. Тепловая компенсация факельных коллекторов и трубопроводов рассчитывается с учетом максимальной и минимальной температур сбрасываемых газов и паров, максимальной температуры пара для пропарки, температуры обогревающей среды для обогреваемых коллекторов и средней температуры наиболее холодной пятидневки.

1244. Коллекторы и трубопроводы факельных систем имеют тепловую изоляцию и (или) на них устанавливаются обогревающие спутники для предотвращения конденсации и кристаллизации веществ в факельных системах.

1245. На факельных установках, предназначенных для сжигания горючих газов и паров, применяется сепаратор с постоянным отводом жидкости.

1246. Факельные коллекторы и трубопроводы прокладываются с уклоном в сторону сепараторов не менее 0,003. При невозможности выдержать указанный уклон, в низших точках факельных коллекторов и трубопроводов размещаются устройства для отвода конденсата. Конструкция сборников конденсата исключает унос жидкости и предусматривает их тепловую изоляцию и наружный обогрев. Сборники конденсата опорожняются автоматически, а в обоснованных случаях - дистанционно из операторной. Для откачки конденсата из сепараторов и сборников применяются центробежные насосы.

1247. Врезка цеховых трубопроводов в факельный коллектор производится сверху в целях исключения заполнения их жидкостью.

1248. При незначительном содержании конденсата в сепараторах на факельных установках, предназначенных для сжигания паров низкокипящих жидкостей (включая пропан, пропилен, аммиак и аммиаксодержащие газы), удалять жидкость из сепаратора допускается за счет подачи пара или горячей воды в наружный змеевик, обогревающий сепаратор, при этом исключается возможность повышения давления в емкости выше расчетного. Данное решение обосновывается проектом.

1249. При наличии в сбросных газах твердых или смолистых осадков устанавливается два параллельных сепаратора. При малом содержании примесей сепаратор допускается оснащать байпасной линией с системой заблокированных задвижек "закрыто - открыто" и быстросъемными заглушками, обеспечивающими постоянный проток газа и возможность чистки сепаратора.

1250. В зависимости от места установки применяются насосы, изготовленные с учетом воздействия климатических факторов внешней среды.

1251. Установка факельного сепаратора и насоса по отношению друг к другу осуществляется исходя из условия обеспечения заполнения насоса конденсатом при его поступлении в сепаратор и исключения возникновения кавитации при работе насоса.

1252. Всасывающий трубопровод имеет минимальную длину и уклон в сторону насоса, в нем не допускается наличие застойных зон.

Горизонтальные участки всасывающих трубопроводов следует располагать внизу (у насосов). Необходимо избегать горизонтальных участков непосредственно после сепаратора, для чего выход всасывающего трубопровода из нижнего штуцера сепаратора к насосу размещается вертикально вниз.

1253. Диаметр всасывающего трубопровода определяется по максимальной производительности насоса, принимаемой по графической характеристике.

1254. Все трубопроводы и арматура обвязки насосов во избежание замерзания в холодное время года обогреваются и имеют тепловую изоляцию.

1255. Включение и выключение насосов для откачки конденсата из сборников и сепараторов осуществляется автоматически, и с места их установки (выполняется в соответствии со схемой оснащения насосов для откачки углеводородов трубопроводами, контрольно-измерительными приборами и средствами автоматике приложения 22 к настоящим Правилам).

Описание работы насосов приведен в указанном приложении.

1256. Пропускная способность общих факельных систем рассчитывается на следующие расходы газов и паров:

при постоянных и периодических сбросах - на сумму периодических (с коэффициентом 0,2) и постоянных сбросов от всех подключенных технологических установок, но не менее чем на сумму постоянных сбросов и максимального

периодического сброса (с коэффициентом 1,2) от установки с наибольшей величиной этого сброса;

при аварийных сбросах - на сумму аварийных сбросов (с коэффициентом 0,25) от всех подключенных установок, но не менее чем на величину аварийного сброса (с коэффициентом 1,5) от установки с наибольшей величиной этого сброса.

Допускается рассчитывать пропускную способность на сумму аварийных сбросов от всех подключенных технологических установок; при аварийных, постоянных и периодических сбросах - на сумму всех видов сбросов, рассчитанных в порядке, установленном настоящим пунктом.

1257. Пропускная способность отдельных и специальных факельных систем рассчитывается на сумму постоянных сбросов от всех подключенных технологических блоков и аварийного сброса от одного блока с наибольшей величиной этого сброса.

1258. Площадь проходного сечения задвижек для аварийного сброса с ручным или дистанционным включением привода соответствует пропускной способности факельного коллектора на выходе с установки.

1259. На трубопроводах сбрасываемых газов и паров фланцевые соединения устанавливаются только в местах присоединения арматуры, КИП, а для монтажных соединений - в местах, где сварка невыполнима.

Каждый сварной шов факельного коллектора (трубопровода) и факельного ствола проверяется неразрушающим методом, обеспечивающим эффективный контроль качества сварного шва.

1260. На коллекторе перед факельным стволом или на факельном стволе устанавливается фланцевое соединение для установки заглушки при проведении испытаний на прочность.

1261. Для продувки технологических установок и цеховых факельных трубопроводов азотом или воздухом при пуске или остановке на ремонт в обоснованных случаях проектными решениями на выходе с технологической установки предусматривается свеча с отключающей арматурой.

1262. Во избежание образования взрывоопасной смеси предусматривается непрерывная подача продувочного (топливного или инертного) газа в начало факельного коллектора. В случае прекращения подачи топливного газа обеспечивается автоматическая подача инертного газа. Количество продувочного газа определяется в соответствии с пунктом 1297 настоящих Правил.

## **Параграф 5. Факельная установка**

1263. При работе факельной установки обеспечивается стабильное горение в широком интервале расходов газов и паров, бездымное сжигание постоянных и периодических сбросов, безопасная плотность теплового потока и предотвращение попадания воздуха через верхний срез факельного ствола.

1264. Диаметр верхнего среза факельного оголовка для обеспечения стабильного (без срыва) горения рассчитывается по максимальной скорости газов и паров, не превышающей 0,5 скорости звука в сбросном газе. При сжигании газов и паров с плотностью более 0,8 относительно плотности воздуха скорость сброса не превышает 120 м/с.

1265. Для полноты сжигания сбрасываемых углеводородных газов и паров (за исключением природного и некоптящих газов) предусматривается подача водяного пара, воздуха или воды. Количество пара определяется расчетом исходя из условия обеспечения бездымного сжигания постоянных сбросов.

Если отношение скорости сброса к скорости звука составляет более 0,2, то подача пара не требуется.

1266. Дежурные горелки с запальниками устанавливаются на факельном оголовке. Число горелок определяется в зависимости от диаметра факельного оголовка. При диаметре факельного оголовка Ø10-250 мм число горелок составляет 1 шт и более, при диаметре факельного оголовка Ø300-550 мм число горелок не менее 2 шт, при диаметре факельного оголовка Ø600-1000 мм число горелок не менее 3 шт, при диаметре факельного оголовка Ø1100-1600 мм число горелок не менее 4 шт, при диаметре факельного оголовка более Ø1600 мм число горелок не менее 5 шт.

1267. К факельному стволу обеспечивается подвод топливного газа для дежурных горелок, а к устройству зажигания пламени - топливного газа и воздуха для приготовления запальной смеси. Для исключения конденсации паров воды и ее замерзания в трубопроводах в холодное время года топливный газ осушается или подается по обогреваемому трубопроводу. В топливном газе не допускается содержание механических примесей.

1268. Высота факельного ствола определяется расчетом плотности теплового потока. Расчет плотности теплового потока от пламени, минимального расстояния и высоты факельного ствола приведен в приложении 23 к настоящим Правилам.

1269. При определении высоты факельного ствола кроме плотности теплового потока учитывается возможное загрязнение окружающей территории вредными продуктами сгорания.

1270. В целях предупреждения подсоса воздуха в факельный коллектор (трубопровод) перед факельным стволом устанавливается гидрозатвор с постоянным протоком затворной жидкости.

Для предотвращения возможности замерзания затворной жидкости гидрозатворы оборудуются обогревающим устройством или размещаются в отапливаемом помещении.

При техническом обосновании в проекте допускается гидрозатвор не устанавливать, если:

температуры сбросных газов и паров близки к температурам замерзания или кипения затворной жидкости;

разрежение у основания факельного ствола не более 500 Па.

1271. Устройство лестниц и площадок обеспечивает удобство и безопасность при монтаже и ремонте факельного оголовка и другого оборудования, расположенного на разной высоте факельного ствола.

1272. Материал факельного оголовка, дежурных горелок, обвязочных трубопроводов, деталей крепления выбирается с учетом температуры возможного их нагрева от теплового излучения факела.

Обвязочные трубопроводы на участке факельного оголовка выполняются из бесшовных труб.

1273. Факельный ствол, сепараторы и гидрозатворы оснащаются устройствами для отбора проб.

1274. Сепаратор, устанавливаемый перед факельным стволом, имеет наружный обогрев и оборудуется системой непрерывного удаления конденсата, исключающей возможность попадания сбросного газа в сборник конденсата и конденсата в факельный коллектор.

1275. Каждый факел оснащается дежурной горелкой с подачей очищенного, топливного газа.

1276. На факельных стволах устанавливаются дежурные горелки, выполняющие роль пилотных огней при работающей факельной системе; на случай остановки факельной системы предусматривается световое ограждение верха факельного ствола переносными светильниками в соответствии с требованиями к маркировке и светоограждению высотных препятствий.

## **Параграф 6. Установка сбора углеводородных газов и паров**

1277. Проектом в составе факельной системы допускается предусматривать установки для сбора, кратковременного хранения и возврата сбрасываемых углеводородных газов и паров в целях дальнейшего использования.

1278. В процессе сбора углеводородных газов и паров учитываются следующие требования:

газгольдеры переменного или постоянного объема обеспечивают прием сбросных газов и паров в течение 5 - 10 мин в количестве, определенном согласно пунктам 1256, 1257 настоящих Правил;

скорость подъема колокола (газгольдера переменного объема) соответствует требованиям по безопасной эксплуатации, техническому обслуживанию мокрых газгольдеров, предназначенных для горючих газов;

газовый конденсат, собирающийся в верхнем слое бассейна мокрых газгольдеров, отводится в отстойники конденсата;

вода из отстойников отводится в соответствующую систему промышленных стоков предприятия для последующей очистки;

сепарационная аппаратура в нижней части имеет наружный обогрев и тепловую изоляцию;

установка сбора углеводородных газов и паров имеет резерв оборудования для обеспечения устойчивой и безаварийной работы.

## **Параграф 7. Территория и сооружения**

1279. Факельная установка размещается с учетом розы ветров, минимальной длины факельных коллекторов (трубопроводов) преимущественно в местах, граничащих с ограждением предприятия. Отдельную или специальную факельную установку допускается размещать на территории технологической установки.

1280. Расстояния между факельным стволом и складами, зданиями, сооружениями, трансформаторными подстанциями и другими объектами технологической установки определяется с учетом допустимой плотности теплового потока и противопожарных норм. Расстояние между указанными объектами и факельным стволом при расположении его непосредственно на территории технологической установки рассчитывается исходя только из допустимой плотности теплового потока.

1281. Для обеспечения безопасности ремонта или обслуживания факельных оголовков расстояние между факельными стволами принимается таким, чтобы плотность теплового потока от работающего факела на ремонтируемом факельном оголовке не превышала допустимую.

1282. В целях уменьшения теплового воздействия на персонал, лестницы на факельных стволах располагаются на стороне, противоположной соседним факельным стволам.

1283. Материалы оборудования и сооружений, находящихся в зоне теплового воздействия, применяются огнестойкие.

1284. Территория вокруг факельного ствола, вокруг зданий, сооружений, оборудования, относящаяся к факельной установке, спланирована, на ней прокладываются дороги для транспорта и пешеходов.

1285. Территория вокруг факельного ствола, за исключением случаев расположения его на территории технологической установки, ограждается и обозначается предупреждающими знаками. В ограждении оборудуются проходы для персонала и ворота для проезда транспортных средств.

1286. Число проходов в ограждении равняется числу факельных стволов, причем путь к каждому стволу обеспечивается кратчайшим.

1287. Размещать насосы и отдельно стоящие сепараторы в зоне ограждения факельного ствола, кроме сепараторов, совмещенных с факельным стволом, не допускается.

## Параграф 8. Контрольно-измерительные приборы и средства автоматизации

1288. Контроль за работой факельных систем и дистанционное управление ими осуществляется:

для общей факельной системы - из собственного помещения управления (операторной, центрального пульта управления) или из помещения управления одной из технологических установок, сбрасывающих газ в факельную систему;

для отдельной и специальной факельных систем - из помещений управления одной из технологических установок, сбрасывающих газ.

1289. Факельные системы оборудуются техническими средствами, обеспечивающими постоянную регистрацию (с выводом показаний в помещение управления) следующих данных:

расхода продувочного газа в факельный коллектор и газовый затвор;

уровня жидкости в сепараторах, сборниках конденсата;

уровня жидкости в факельном гидрозатворе;

количества сбросных газов и паров, конденсата, возвращаемых с установки сбора углеводородных газов и паров;

температуры газов и паров, поступающих в газгольдер;

температуры жидкости в факельном гидрозатворе.

1290. Факельные системы оснащаются средствами сигнализации (с выводом сигналов в помещение управления), срабатывающими при достижении следующих параметров:

минимально допустимом расходе продувочного газа в коллектор и газовый затвор;

минимально допустимом давлении или расходе топливного газа на дежурные горелки;

погасании пламени дежурных горелок;

образовании разрежения у основания факельного ствола, равного или более 1000 Па

;

минимально и максимально допустимых уровнях жидкости в сепараторах, сборниках конденсата;

минимально допустимом уровне жидкости в факельных гидрозатворах;

максимально допустимой температуре газов, поступающих в газгольдер;

минимально допустимой температуре в факельных гидрозатворах;

включении насосов по откачке конденсата;

включении компрессоров;

наличии горючих газов и паров в количестве 20 % нижнего концентрационного предела распространения пламени в помещениях компрессорной, гидрозатвора с дублированием звукового и светового сигналов и расположением указанных средств сигнализации над входной дверью, на наружных установках в местах размещения газгольдеров, сепараторов, насосов.

Средства сигнализации разрежения не требуются, если произведение разности плотностей воздуха ( $\text{кг/м}^3$ ) и продувочного газа на высоту факельного ствола (м) не превышает 100.

1291. Для контроля давления топливного газа и воздуха в системе зажигания и в линиях до регулирующих клапанов или вентилей, давления пара, уровня жидкости и температуры в сепараторах и сборниках конденсата устанавливаются дублирующие приборы по месту.

1292. В конструкции факельной установки предусматривается автоматическое регулирование давления топливного газа, подаваемого на дежурные горелки, и количества продувочного газа, подаваемого в начало факельного коллектора.

1293. Факельные системы оснащаются блокировками (с учетом инерционности срабатывания КИП и средств автоматики и времени открытия электроздвижки), обеспечивающими:

- подачу инертного газа в газовый затвор при разрежении в факельном коллекторе, равном или более 1000 Па;

- подачу инертного газа в начало факельного коллектора при прекращении подачи продувочного (топливного) газа (допускается вариант работы с постоянной подачей азота с обоснованием в проекте;

- удаление конденсата из сепараторов и сборников конденсата, кроме имеющих постоянный слив через гидрозатвор, по достижении максимального уровня;

- открытие электроздвижки на линии сброса газов в факельную установку при заполнении газгольдера на 85 % с одновременным закрытием электроздвижки на линии поступления газа в газгольдер;

- открытие электроздвижки на линии поступления газа в газгольдер при заполнении его на 70% с последующим закрытием электроздвижки на линии сброса газов и паров в факельный ствол;

- остановку компрессоров при уменьшении объема газа в газгольдере до 10 %;

- пуск компрессоров, схема управления которых допускает проведение этой операции автоматически, или подачу сигнала, разрешающего ручной пуск при заполнении газгольдера не менее чем на 25 %.

1294. Насосы для перекачки горючих жидкостей оснащаются блокировками для обеспечения надежной и безаварийной работы, средствами предупредительной сигнализации о нарушении параметров работы, влияющих на безопасность.

1295. На факельных системах нефтеперерабатывающих и нефтехимических предприятий в помещении управления устанавливаются средства сигнализации и регистрации сбросов газа технологическими установками (секциями).

Параграф 9. Пуск и эксплуатация

1296. Перед каждым пуском факельная система продувается азотом, чтобы содержание кислорода у основания факельного ствола было не более 50% минимально взрывоопасного.

При сбросах водорода, ацетилена, этилена и окиси углерода объемное содержание кислорода не превышает 2 %.

Для предотвращения попадания воздуха в факельную систему при продувке технологических установок азотом продувочные газы сбрасываются через свечу в атмосферу.

В случае одновременной продувки азотом всех технологических аппаратов, подсоединенных к факельной системе, для удаления воздуха допускается сбрасывание продувочных газов в факельный ствол при погашенных горелках. Периодичность проведения анализов определяется технологическим регламентом.

Не допускается сбрасывать продувочные газы в общую факельную систему.

1297. Для предотвращения попадания воздуха в факельную систему предусматривается подача продувочного газа с интенсивностью, обеспечивающей следующие скорости потока в расчете на сечение факельного ствола под оголовком:

не менее 0,05 м/с - с газовым затвором;

не менее 0,9 м/с - без газового затвора при плотности продувочного (топливного) газа 0,7 кг/м<sup>3</sup> и более;

не менее 0,7 м/с - без газового затвора при инертном продувочном газе (азоте).

В факельных системах, не оборудованных газовыми затворами, не допускается использовать в качестве продувочного газа топливный газ, плотность которого менее 0,7 кг/м<sup>3</sup>.

1298. Перед прекращением сброса горючих газов и паров, нагретых до высокой температуры, обеспечивается дополнительная подача продувочного газа в целях предотвращения образования вакуума в факельной системе при охлаждении или конденсации.

1299. Перед проведением ремонтных работ факельная система отсоединяется заглушками от технологических установок и продувается азотом (пропаривается) до полного удаления горючих веществ с последующей продувкой воздухом до объемного содержания кислорода не менее 20 % и содержания вредных веществ не более ПДК.

Конкретные мероприятия по обеспечению безопасности ремонтных работ разрабатываются в соответствии с руководящими материалами.

1300. Ремонт факельных оголовков при расположении в общей зоне ограждения нескольких факельных стволов проводится в теплозащитном костюме.

1301. Не допускается во время грозы находиться на площадке факельной установки и прикасаться к металлическим частям и трубам.

1302. В зоне ограждения факельного ствола не допускается находиться лицам, не связанным с эксплуатацией факельных систем.

1303. Факельные установки обеспечиваются первичными средствами пожаротушения в соответствии с проектом.

1304. На факельных линиях устанавливается огнепреградитель.

Приложение 1  
к Правилам обеспечения  
промышленной безопасности  
для опасных производственных  
объектов нефтяной и газовой  
отраслей промышленности

Минимальные безопасные расстояния  
объектов обустройства нефтегазового месторождения  
от зданий и сооружений

№ п/п	Объекты	Жилые здания общежития, вахтовые поселки	Общественные здания	Промышленные и сельскохозяйственные объекты	Магистральные нефтегазопроводы	Линии электропередач (ВЛ 6 кВ и выше)	Электроподстанции (35/6/110/35 кВ)
1	2	3	4	5	6	7	8
1	Устья нефтяных скважин-фонтанных, газлифтных, оборудованных насосами	300	500	100	СНиП	60	100
2	Устья нефтяных скважин со станками – качалками, устья нагнетательных скважин	150	250	50	СНиП	30	50
3	Здания и сооружения по добыче нефти	300	500	100	СНиП	ПУЭ	80
4	Факел для сжигания газа	300	500	100	600	60	100
5	Свеча сброса газа	300	500	100	30	30	30

Приложение 2  
к Правилам обеспечения  
промышленной безопасности

Форма

Акт о вводе в эксплуатацию буровой установки

Скважина № \_\_\_\_\_ площади \_\_\_\_\_ " \_\_\_\_ " \_\_\_\_\_ 20\_\_ г.

В соответствии с Правилами обеспечения промышленной безопасности, Комиссия в составе

\_\_\_\_\_

\_\_\_\_\_

проверили готовность к пуску буровой установки \_\_\_\_\_

(типа)

имеющей: вышку \_\_\_\_\_ фундамент \_\_\_\_\_

(типа)

лебедку \_\_\_\_\_ с приводом от \_\_\_\_\_

(типа)

буровые насосы \_\_\_\_\_ с приводом от \_\_\_\_\_

(типа)

ротор \_\_\_\_\_ с приводом от \_\_\_\_\_

(типа)

редуктор \_\_\_\_\_ кронблок \_\_\_\_\_

талевый блок \_\_\_\_\_ подъемный крюк \_\_\_\_\_

вертлюг \_\_\_\_\_ глиномешалку \_\_\_\_\_

с приводом от \_\_\_\_\_

и следующее вспомогательное оборудование: \_\_\_\_\_

\_\_\_\_\_

При проверке выявлено:

1. Комплектность буровой установки \_\_\_\_\_

2. Техническое состояние оборудования \_\_\_\_\_

3. Состояние талевого каната \_\_\_\_\_

4. Наличие и состояние ограждений движущихся и вращающихся частей механизмов, токоведущих частей и циркуляционной системы \_\_\_\_\_

\_\_\_\_\_

5. Укомплектованность буровой установки КИПиА

\_\_\_\_\_

6. Наличие устройств механизации и автоматизации, средств безопасности

\_\_\_\_\_

(указать, соответствует ли утвержденному перечню

---

или причины несоответствия)

7. Освещение буровой \_\_\_\_\_

8. Наличие аварийного освещения \_\_\_\_\_

9. Состояние помещений \_\_\_\_\_

10. Состояние каната вспомогательной лебедки, ключей \_\_\_\_\_

11. Наличие инструкций, знаков и плакатов по безопасности \_\_\_\_\_

---

12. Наличие допуска на ведение буровых работ

---

13. Знание персоналом настоящих Правил \_\_\_\_\_

---

14. К Акту прилагаются:

Акт об испытании нагнетательных линий буровых насосов;

Акт об испытании ограничителя подъема талевого блока;

Акт об опрессовке пневмосистемы буровой установки.

Заключение комиссии: \_\_\_\_\_

Подписи: \_\_\_\_\_

\_\_\_\_\_

\_\_\_\_\_

Приложение 3  
к Правилам обеспечения  
промышленной безопасности  
для опасных производственных  
объектов нефтяной и газовой  
отраслей промышленности

Первичные действия буровой вахты при обнаружении газонефтеводопроявлений и возникновении открытых фонтанов при строительстве нефтяных и газовых скважин.

1. Действия вахты при бурении скважин:

1) Бурильщик подает звуковой сигнал "Выброс", приподнимает буровой инструмент на длину ведущей трубы из расчета, чтобы замок первой трубы с шаровым краном был над столом ротора на уровне элеватора или автоматического ключа бурового (далее – ключ АКБ), а против плашек превентора была гладкая часть трубы. Закрепляет тормоз лебедки;

2) второй помощник бурильщика останавливает насосы. Бурильщик с первым и третьим помощниками демонтируют клинья.

*Примечание:* Если шаровой кран в компоновке бурильной колонны отсутствует (ГНВП произошло из пласта, непредусмотренного проектом на строительство скважины), бурильщик с первым и третьим помощниками разгружают инструмент на ротор (на

клинья, элеватор) отворачивают ведущую трубу и устанавливают шаровой кран (обратный клапан), затем снова наворачивают ведущую трубу и инструмент подвешивают на талевой системе так, чтобы замок первой трубы был над столом ротора на уровне элеватора или ключа АКБ, а против плашек превентора была гладкая часть трубы. Закрепляют тормоз лебедки, клинья демонтируют;

3) первый и третий помощники бурильщика проверяют задвижки на выкидных линиях, из которых резервные и на отводе на дегазатор должны быть открыты, а остальные закрыты;

4) бурильщик с помощью дублера пульта управления открывает гидроприводную задвижку на линии дросселирования и закрывает универсальный превентор, а если его нет – верхний плашечный;

5) в случае закрытия плашечного превентора по команде бурильщика помощники фиксируют схождение плашек ручным приводом с обязательным отсчетом числа оборотов штурвала, указано на щите; на правом штурвале работает первый и третий, на левом – второй и четвертый помощники бурильщика;

6) бурильщик после 5-10 минут регистрирует избыточное давление на устье скважины, не допуская при этом превышения допустимого давления для последней спущенной колонны и давления гидроразрыва;

7) после герметизации устья передает сообщение ответственному лицу контроля и оператору станции ГТИ;

8) дальнейшие работы по ликвидации проявления ведутся по указанию руководителя организации при участии АСС.

**Сноска. Пункт 1 с изменением, внесенным приказом Министра индустрии и инфраструктурного развития РК от 22.11.2019 № 872 (вводится в действие по истечении десяти календарных дней после дня его первого официального опубликования).**

## 2. Действия вахты при СПО.

1) бурильщик подает сигнал "Выброс", собранной вахте сообщает о проявлении. Инструмент разгружают на ротор. Затем вахта приступает к спуску труб, который продолжают пока объем поступившего пластового флюида не превысил допустимую величину. Инструмент разгружают на ротор. Когда отсутствует возможность продолжать спуск труб, бурильщик с помощниками наворачивают ведущую трубу с шаровым краном (вначале наворачивают аварийную трубу с переводником под бурильную колонну другого типоразмера) и подвешивают инструмент на талевой системе так, чтобы замок первой трубы был на уровне элеватора или ключа АКБ. Тормоз лебедки закрепляют, клинья демонтируют и страхуют колонну от выталкивания.

*Примечание:* Если шаровой кран в компоновке бурильной колонны отсутствует (ГНВП произошло из пласта не предусмотренного проектом на строительство скважины

), бурильщик с помощниками разгружают инструмент на ротор, устанавливают шаровой кран, наворачивают ведущую трубу и подвешивают инструмент на талевой системе так, чтобы дамок первой трубы был на уровне элеватора или ключа АКБ. Тормоз лебедки закрепляют, клинья демонтируют, колонну страхуют от выталкивания;

2) ведут дальнейшее наблюдение за изменением давления в трубном и затрубном пространствах;

3) если трубы спущены до кровли проявляющего пласта, то бурильщик с помощниками разгружают колонну на ротор, наворачивают ведущую трубу с шаровым краном и колонну труб подвешивают на талевой системе так, чтобы замок первой трубы был на уровне элеватора или ключа АКБ. Тормоз лебедки закрепляют, клинья демонтируют;

4) после герметизации устья передает сообщение ответственному лицу контроля и оператору станции ГТИ;

5) дальнейшие работы по ликвидации проявления проводят по специальному плану.

3. При отсутствии инструмента в скважине бурильщик подает сигнал "Выброс", сообщает вахте о проявлении. Затем вахта приступает к спуску труб в скважину и продолжает его пока объем поступившего флюида не превысит допустимую величину. Инструмент разгружают на ротор.

4. Действия вахты при спуске обсадной колонны.

I вариант. Плашки одного из превенторов установлены под диаметр обсадной колонны:

1) после подачи сигнала "Выброс" бурильщик собранной вахте сообщает о проявлении. Нижняя часть обсадной колонны достигла кровли проявляющего пласта;

2) в этом случае бурильщик с помощниками разгружают обсадную колонну, на ротор, устанавливают шаровой кран с переводником, наворачивают ведущую трубу и подвешивают на талевой системе обсадную колонну так, чтобы переводник был на 0,8-1 метр над столом ротора из расчета нахождения немурфтовой части колонны против плашек превентора. Закрепляют тормоз лебедки, клинья демонтируют (убирают элеватор);

3) если нижняя часть обсадной колонны не достигла кровли проявляющего пласта, а объем поступившего в скважину флюида не превысил допустимого, то необходимо ускорить спуск до кровли проявляющего пласта, используя для этого бурильные трубы;

4) для этого бурильщик с помощниками на муфту обсадной трубы устанавливают переводник с обсадной трубы на трубы бурильные. Затем вахта приступает к спуску бурильных труб, по завершении которого колонна труб разгружается на ротор. Устанавливают шаровой кран, наворачивают ведущую трубу и колонну труб подвешивают на талевой системе так, чтобы замок первой трубы был над столом ротора на уровне элеватора или ключа АКБ. Закрепляют тормоз лебедки, клинья демонтируют (убирают элеватор);

5) если отсутствует возможность спуска обсадной колонны на требуемую глубину бурильщик с помощниками разгружают колонну обсадных труб на ротор, устанавливают переводник с шаровым краном, наворачивают ведущую трубу и подвешивают на талевой системе так, чтобы переводник был на 0,8-1 метров над столом ротора. Закрепляют тормоз лебедки, клинья демонтируют (убирают элеватор). Колонну страхуют от выталкивания из скважины.

II вариант. Плашки в превенторе установлены под диаметр бурильных труб:

1) бурильщик подает сигнал "Выброс", собранной вахте сообщает о проявлении. Если обсадные трубы спущены до кровли проявляющего пласта, то бурильщик с помощниками разгружают колонну на ротор, навинчивают трубу, снабженную шаровым краном и переводником под обсадную колонну (или устанавливают устройство герметизации устья при спуске обсадных колонн), спускают ее в скважину и колонну труб разгружают на ротор. Наворачивают ведущую трубу и подвешивают колонну труб так, чтобы замок первой трубы был над столом ротора на уровне элеватора или ключа АКБ. Закрепляют тормоз лебедки, клинья демонтируют (убирают элеватор);

2) если нижняя часть обсадной колонны не достигла кровли проявляющего пласта, то в зависимости от объема поступившего в скважину флюида вахта выполняет работы предусмотренные в I варианте;

3) о проявлении в процессе спуска обсадной колонны передается сообщение ответственному лицу контроля организации и дальнейшие работы ведутся по специальному плану.

5. Действия вахты при промыслово-геофизических работах:

1) бурильщик подает сигнал "Выброс", дает указание об остановке проведения геофизических работ и немедленном подъеме приборов из скважины, вахте сообщает о проявлении;

2) бурильщик с помощниками способствуют ускорению подъема приборов из скважины, и сообщает ответственному лицу контроля организации о проявлении;

3) при превышении допустимого объема поступления пластового флюида специальным устройством перерубается кабель и производится герметизация устья.

6. Действия вахты при ремонте скважин. Если устье скважины оборудовано превенторной установкой, практические действия вахты аналогичны изложенным выше. В случае отсутствия превенторной установки персонал выполняет следующие действия:

1) СПО с наличием на устье автомата подземного ремонта (далее – АПР);

2) бурильщик подает сигнал "Выброс", сообщает об осложнении, сажает колонну труб на АПР, отключает электродвигатель от сети, помощники наворачивают и закрепляют монтажный патрубок;

3) помощники бурильщика надевают элеватор под муфту монтажного патрубка и подвешивают монтажные устройства на подъемный крюк. Бурильщик приподнимает колонну труб, помощник отводит монтажные устройства в сторону;

4) помощники бурильщика освобождают клинья, вынимают клиновую подвеску из механизма, снимают ее с трубы. Бурильщик опускает колонну труб так, чтобы зацепить механизм монтажными устройствами;

5) бурильщик с помощниками закрепляют механизм монтажными устройствами, отвинчивают болты, крепящие механизм к фланцу устья скважины;

6) бурильщик поднимает колонну труб и механизм. Первый помощник устанавливает вспомогательный элеватор на колонный фланец под муфту трубы;

7) бурильщик опускает механизм и колонну труб до посадки их на вспомогательный элеватор, а помощник снимает элеватор с монтажного патрубка;

8) бурильщик поднимает механизм до выхода из монтажного патрубка и опускает его на пол рабочей площадки;

9) помощники отцепляют от механизма монтажные устройства, снимают их с подъемного крюка и вместе с бурильщиком отворачивают монтажный патрубок;

10) бурильщик и помощники наводят на устье планшайбу с закрепленным уплотнительным кольцом и открытой задвижкой и соединяют патрубок планшайбы с трубами;

11) бурильщик приподнимает колонну труб с планшайбой, а помощник удаляет нижний элеватор;

12) первый помощник бурильщика открывает задвижку на выходе в емкость. Задвижки на второй выкидной линии, цементировочного агрегата и доливной емкости должны быть закрыты;

13) бурильщик сажает планшайбу на колонный фланец, вместе с помощниками закрепляет ее шпильками и герметизирует устье скважины закрытием задвижек центральной и на выкидной линии в емкость и ведет наблюдение за давлением в скважине;

14) бурильщик с помощниками обвязывают устье с насосом (агрегатом);

15) бурильщик сообщает ответственному лицу контроля организации о проявлении на скважине;

16) дальнейшие работы выполняются по утвержденному специальному плану.

7. Действия вахты при СПО с электроцентробежным насосом:

1) бурильщик подает сигнал "Выброс", сообщает о проявлении. Сажает колонну труб на фланец;

2) бурильщик с помощниками наводят на устье планшайбу с открытой задвижкой и с закрепленным уплотнительным кольцом и соединяет патрубок планшайбы с колонной труб;

3) бурильщик при помощи допускного патрубка приподнимает колонну труб с планшайбой, а его помощники удаляют нижний элеватор;

4) первый помощник бурильщика открывает задвижку на выкидной линии отвода в емкость. Задвижки на другой выкидной линии должны быть закрыты;

5) бурильщик сажает планшайбу на фланец и с помощниками закрепляет ее шпильками. Вывод кабеля герметизируют способом, применяемым на данной скважине. Ведут наблюдение за давлением в скважине;

6) бурильщик и помощники принимают меры по обвязке устья с насосом (агрегатом) и герметизации скважины;

7) бурильщик сообщает ответственному лицу контроля организации о проявлении на скважине.

8. Действия вахты при промыслово-геофизических работах:

1) бурильщик подает сигнал "Выброс" дает указание представителю геофизической организации об остановке работ и немедленном подъеме геофизических приборов из скважины, сообщает вахте о проявлении;

2) бурильщик с помощниками способствует ускорению подъема приборов из скважины, герметизации скважины и сообщает ответственному лицу контроля организации об осложнении.

9. Регламент времени на герметизацию устья скважины при ГНВП указан в таблице 1.

Таблица 1.

№№ п/п	Выполняемые работы и условия на скважине	Время герметизации устья, мин
1	2	3
1	При бурении скважин	
1.1	В процессе бурения или промывки скважины	
1.1.1	при наличии обратного или шарового крана под квадратом;	4
1.1.2	при отсутствии обратного клапана или шарового крана под квадратом	14
1.2	При проведении СПО	
1.2.1	плашки в превенторе установлены под диаметр бурильной колонны	12
1.2.2	при наличии комбинированного инструмента (аварийная труба с шаровым краном находится на мостках)	15
1.3	При отсутствии инструмента в скважине	

1.3.1	на устье универсальный превентор или превентор с глухими плашками	4
1.3.2	спуск одной свечи с наворотом шарового крана	17
1.3.3	спуск аварийной трубы с шаровым краном	15
1.4	При спуске обсадной колонны	
1.4.1	плашки в превенторе установлены под размер обсадной колонны	16
1.4.2	плашки в превенторе установлены под диаметр бурильной колонны	18
2	При ремонте скважин	
2.1	В процессе проведения СПО при установленном превенторе	
2.1.1	плашки в превенторе установлены под диаметр применяемых труб	9
2.1.2	плашки в превенторе не соответствуют применяемым трубам (аварийная труба с переводником и шаровым краном находится на мостках)	12
2.1.3	При проведении СПО с помощью механизма АПР	22
2.1.4	При проведении СПО без механизма АПР	15
2.1.5	При проведении СПО с ЭЦН	16
2.1.6	При полностью извлеченной колонне	15

*Примечание:* Регламенты времени даны с учетом накопленного опыта при проведении учебных тревог. Время на аварийные операции должно быть меньше нормативного, поскольку эти операции выполняются в экстремальных условиях, когда мобилизуются все возможности каждого члена вахты

Приложение 4  
к Правилам обеспечения  
промышленной безопасности  
для опасных производственных  
объектов нефтяной и газовой  
отраслей промышленности

Классификация сооружений и наружных установок объектов разработки нефтегазовых месторождений по взрывопожарной и пожарной опасности

**Сноска. Приложение 4 исключено приказом Министра энергетики РК от 07.11.2019 № 872 (вводится в действие по истечении двадцати одного календарного дня после дня его первого официального опубликования).**



Сероуглерод	11263,0	2,6	10/3	0,03	1,33	33	II
Сернистый ангидрид	2,93	2,26					
Этан	1,35	1,05	300		2,90	15,0	IV
Этилен	1,2594	0,97	100	3,0	3,00	32,0	IV
Этиловый спирт	789,2	1,60	1000		3,60	19,0	IV

Приложение 6  
к Правилам обеспечения  
промышленной безопасности  
для опасных производственных  
объектов нефтяной и газовой  
отраслей промышленности

### Нормы освещенности территории, площадок, дорог нефтегазового месторождения

№ п/п	Наименование объекта	Разряд работ	Освещенность (лк) при общем освещении лампами накаливания
1	2	3	4
1.	Устья скважин, станки-качалки (при их обслуживании в темное время суток)	X	30
2.	Места управления задвижками на территории резервуарных парков, групповых установок.	XIIIa	30
3.	Территории резервуарных парков, групповых установок.	XIII	2
4.	Места установки КИПиА		50
5.	Места замеров уровня нефти в резервуарных парках*	IX	50
6.	Насосные станции	VI	50
7.	Компрессорные цеха	IV	75
8.	Нефтеналивные и сливные эстакады:		
	на поверхности пола	X	30
	на горловине цистерны	IX	50
9.	Автомобильные дороги, автостоянки и погрузочно-разгрузочные площадки		8

Приложение 7  
к Правилам обеспечения

## Рекомендации

### по разработке технологического регламента

#### 1. Общие положения

1. Рекомендации определяют состав, содержание, порядок разработки, согласования и утверждения технологических регламентов по эксплуатации основных установок и вспомогательных устройств и сооружений (далее – ОУ и ВУС).

2. Технологический регламент является основным технологическим документом и определяет технологию ведения процесса или отдельных его стадий (операций), режимы и технологию производства продукции, показатели качества продукции, безопасные условия работы.

3. Работники, эксплуатирующие ОУ и ВУС руководствуются настоящими правилами и ПЛА.

#### 2. Разработка, согласование и утверждение технологического регламента

4. Технологический регламент разрабатывается на комплектную ОУ и ВУС, задействованные в технологическом процессе.

5. При проведении пуска и опробования нового оборудования и технологических процессов на действующих установках с утвержденными регламентами, разрабатывается новый регламент.

Допускается разработка дополнений к действующему регламенту по решению организации, утверждающей регламент.

6. Технологический регламент разрабатывается организацией, с учетом проектных решений, инструкций изготовителя.

**Сноска. Пункт 6 - в редакции приказа Министра по чрезвычайным ситуациям РК от 10.12.2025 № 536 (вводится в действие по истечении шестидесяти календарных дней после дня его первого официального опубликования).**

7. Технологический регламент опасного производственного объекта, утверждается техническим руководителем. Технический руководитель опасного производственного объекта в каждом конкретном случае определяет производственные и технические службы, участвующие в разработке технологического регламента.

**Сноска. Пункт 7 в редакции приказа Министра индустрии и инфраструктурного развития РК от 22.11.2019 № 872 (вводится в действие по истечении десяти календарных дней после дня его первого официального опубликования).**

#### 3. Срок действия регламента

8. Срок действия технологического регламента устанавливается по решению эксплуатирующей организации.

9. Технологический регламент пересматривается или дополняется в случаях:

- 1) при изменении производственных и технологических условий;
- 2) при изменении условий декларирования безопасности;
- 3) при изменении правил и нормативных документов по промышленной безопасности;
- 4) при несоответствии технологического регламента проектной документации;
- 5)
- 6) при неудовлетворительном качестве технологической продукции;
- 7) по решению и указанию вышестоящей организации, государственного инспектора в области промышленной безопасности.

#### 4. Оформление технологического регламента

10. Технологический регламент оформляется по единой системе конструкторской документации, текстовым документам, действующим в Республике Казахстан.

11. Каждому технологическому регламенту присваивается номер, индекс или обозначение в порядке, принятом в организации, с указанием на титульном листе и в колонтитуле на всей документации технологического регламента.

12. Рекомендуемая форма титульного листа:

---

(Наименование организации)

"УТВЕРЖДЕНО"

---

(должность и ФИО руководителя)

"    "    \_\_\_\_\_

(дата)

ТЕХНОЛОГИЧЕСКИЙ РЕГЛАМЕНТ

---

(наименование объекта)

Разработчики:

(организация, должность, ФИО)

Индекс документа:

13. Количество экземпляров технологического регламента, условия хранения на ОУ и ВУС, вспомогательных устройств и сооружений и в других подразделениях устанавливается эксплуатирующей организацией в зависимости от количества его пользователей.

14. Копии и выписки из технологического регламента, заверенные технической службой организации, передаются для руководства и ведения технологического режима руководителям отдельных установок и заинтересованным организациям, выполняющим работы на ОУ и ВУС.

15. В действующий технологический регламент могут вноситься изменения и дополнения, связанные с изменением качества сырья, изменения нагрузок, режимов, замены оборудования.

При основополагающих изменениях производственных условий, модернизации и реконструкции объектов ОУ и ВУС разрабатывается новый технологический регламент

16. Незначительные изменения и дополнения вносятся с техническими службами организации и утверждаются техническим руководителем организаций.

17. Изменения оформляются по форме и хранятся совместно с технологическим регламентом.

№№ п/п	№ раздела, страницы	Действующая редакция	Новая редакция	Обоснование изменения и дополнения
1	2	3	4	5

18. Лист регистрации изменений оформляется по форме и вносится в регламент для последующих записей изменений и дополнений.

№ Изм.	Номера листов (страниц)				Всего листов (стр.) в документе	№ документа	Вход. № сопроводительного документа	Подпись	Дата
	Измененных	Замененных	Новых	аннулированных					
1	2	3	4	5	6	7	8	9	10

#### 5. Содержание технологического регламента

19. Содержание технологического регламента включает разделы по циклу работ ОУ и ВУС:

1) Общая характеристика производственного объекта.

2) Характеристика исходного сырья, материалов, реагентов, изготавливаемой продукции.

3) Описание технологического процесса и технологической схемы производственного объекта.

4) Нормы технологического режима.

5) Контроль и автоматизация технологического процесса.

6) Основные положения безопасного пуска и остановки производственного объекта при нормальных условиях и при опасной ситуации.

7) Безопасная эксплуатация производства. Системы противоаварийной защиты и действия в опасной ситуации.

8) Отходы при производстве продукции, сточные воды, выбросы в атмосферу, методы их утилизации, переработки.

9) Краткая характеристика технологического оборудования, регулирующих и предохранительных клапанов, системы управления.

10) Перечень нормативно – технической документации.

11) Технологическая схема производства продукции (графическая часть).

12) Ситуационный план размещения ОУ и ВУС, связанных с ними производственных объектов.

**Сноска. Пункт 19 с изменением, внесенным приказом Министра индустрии и инфраструктурного развития РК от 22.11.2019 № 872 (вводится в действие по истечении десяти календарных дней после дня его первого официального опубликования).**

6. Содержание разделов технологического регламента

20. Общая характеристика производственного объекта.

1) Наименование производственного объекта, его назначение, год ввода в эксплуатацию, местоположение, ведомственное подчинение.

2) Наименование организаций, разработавших технологический регламент и выполнявших проектную документацию.

3) Количество технологических объектов линий (потоков) и их назначение.

21. Характеристика исходного сырья, материалов, реагентов, изготавливаемой продукции.

1) Техническое наименование и качество продуктов.

Область применения. Данные приводятся по форме согласно таблицы 1.

Таблица 1

Характеристика исходного сырья, материалов, реагентов  
изготавливаемой продукции

№ п/п	Наименование сырья, материалов, реагентов изготавливаемой продукции	Номер государственного или отраслевого стандарта, стандарта организации	Показатели качества, обязательные для проверки	Норма по ГОСТ, ОСТ, (заполняется при необходимости)	Область применения (применения изготавливаемой продукции)
1	2	3	4	5	6

*Примечание:* В показатели качества, для проверки, вносятся показатели, регламентирующие содержание в сырье, промежуточных продуктах и готовой продукции компонентов, вызывающих коррозию металлов, вредных и опасных веществ для организма человека и окружающей среды.

2) Свойства сырья, реагентов, готовой продукции и отходов производства по взрывопожароопасности и токсичности, приводятся в разделе "Безопасная эксплуатация производства".

22. Описание технологического процесса и технологической схемы производственного объекта.

1) Раздел содержит описание, последовательность, характеристики технологических процессов в соответствии со схемой, являющейся графическим приложением к регламенту.

2) Описание технологической схемы приводится по стадиям технологического процесса, начиная с поступления сырья, с указанием основных технологических параметров процесса (температуры, давления, основного оборудования, участвующего в процессе и включенного в состав технологической схемы). По содержанию схемы указываются основные системы автоматизации и блокировки, противоаварийной защиты.

**Сноска. Пункт 22 с изменением, внесенным приказом Министра индустрии и инфраструктурного развития РК от 22.11.2019 № 872 (вводится в действие по истечении десяти календарных дней после дня его первого официального опубликования).**

23. Нормы технологического режима.

1) Нормы технологического режима для непрерывных и периодических процессов приводятся по форме согласно таблицы 2.

Таблица 2

Нормы технологического режима

№ п/п	Наименование стадий процесса, оборудование, показатели режима	Номер позиции прибора на схеме	Единица измерения	Допускаемые пределы технологических параметров	Требуемый класс точности измерительных приборов	Примечание
1	2	3	4	5	6	7

2) В графе "Наименование стадий процесса, оборудование показатели режима" указываются на различных стадиях процесса в оборудовании и сепараторах, аппаратах (отстойниках, электродегидраторах, колоннах, печах, реакторах и теплообменной аппаратуре) регламентируемые показатели режима: температура, давление, расход, время операций, количество загружаемых или подаваемых компонентов и показатели, влияющие на безопасную эксплуатацию и качество продукции.

3) При маркировке приборов КИПиА на щитах управления номера позиций приборов соответствуют номерам позиций на технологической схеме.

4) Единицы измерения приводятся в действующей метрической системе.

5) Все показатели режима, в том числе расход, давление, температура, указываются с возможными допусками или интервалами, обеспечивающими безопасную

эксплуатацию и получение готовой продукции заданного качества. Допускается ограничение верхних или нижних предельных значений. Например: "вакуум, не менее..", "температура, не более...".

6) При производстве продукции с применением печей, в графу "Наименование стадий процесса, аппараты, показатели режима" дополнительно вносить основные требования по поддержанию оптимального режима горения топлива в печах ( содержание кислорода, разрежение по тракту, температуру уходящих газов).

#### 24. Контроль технологического процесса.

1) Аналитический контроль (лабораторный, автоматический) по всем стадиям технологического процесса излагается по форме согласно таблицы 3.

Таблица 3

#### Аналитический контроль технологического процесса

№ п/п	Наименование стадий процесса, анализируемый продукт	Место отбора пробы, установки КИПиА)	Контролируемые показатели	Методы контроля методика анализа)	Норма	Частота Контроля
1	2	3	4	5	6	7

В начале таблицы указываются нормы лабораторного контроля, а затем автоматического.

2) Если в контролируемых продуктах содержатся агрессивные компоненты, вызывающие коррозию металла, указывается допустимое содержание этих компонентов и методы контроля.

3) Контроль технологического процесса с помощью систем сигнализации, блокировок, приводится в виде перечня по форме согласно таблицы 4.

25. Основные положения безопасности пуска и остановки производственного объекта при нормальных условиях и при опасной ситуации.

1) В разделе указываются основные условия, порядок пуска и остановки производственного объекта. Указываются взаимосвязь с технологическими и вспомогательными объектами, обеспечение установки сырьем, электроэнергией, паром, водой, воздухом, инертным газом.

2) Указываются особенности пуска и остановки в холодный период года.

3) В порядке пуска и остановки взрывопожароопасных производств излагаются последовательность работ, соблюдение требуемого режима с указанием последствий их нарушения.

Таблица 4

#### Перечень блокировок и сигнализации

			Величина устанавливаемого предела	Блокировка	Сигнализация	Операции по отключению
--	--	--	-----------------------------------	------------	--------------	------------------------

№ п/п	Наименование параметра	Наименование оборудования	Критический параметр	минимальная	максимальная	минимальная	максимальная	минимальная	максимальная	ни и ю включен и ю , переключению
1	2	3	4	5	6	7	8	9	10	11

26. Безопасная эксплуатация производства. Системы противоаварийной и противопожарной защиты.

1) В разделе указываются сведения об имеющихся производственных опасностях, приводящие к пожару, взрыву, отравлению, и комплекс технических, технологических и организационных мероприятий, обеспечивающих минимальный уровень опасности.

2) Взрывопожароопасные и токсические свойства используемых и получаемых веществ приводятся по форме согласно таблицы 5.

Таблица 5

Взрывопожароопасные, токсические свойства сырья, полупродуктов, готовой продукции и отходов производства

№ п/п	Наименование сырья, полупродуктов, готовой продукции и , отходов производства	Агрегатное состояние	Класс опасности	Температура			Концентрационный предел		Характеристика токсичности (воздействие на организм человека)	Предельно допустимая концентрация веществ в воздухе рабочей зоны производственных помещений
				вспышки	воспламенения	самовоспламенения	нижний предел	верхний предел		
1	2	3	4	5	6	7	8	9	10	11

3) Классификация технологических блоков по взрывопожароопасности приводятся по форме согласно таблицам 6 и 7.

Таблица 6

Классификация технологических блоков по взрывоопасности

№ п/п	Номер блока	Номера позиций аппаратуры, оборудования по технологической схеме,	Относительный энергетический потенциал технологического блока	Категория взрыво-опасности	Классы зон по уровню опасности возможных разрушений,
-------	-------------	-------------------------------------------------------------------	---------------------------------------------------------------	----------------------------	------------------------------------------------------

		составляющие технологического блока			травмирования персонала
1	2	3	4	5	6

Таблица 7

**Взрывопожароопасность, производственных зданий, помещений и наружных установок**

№ п/п	Наименование производственных зданий, помещений, наружных установок	Категории взрыво-пожарной и пожарной опасности зданий и помещений)	Классификация зон внутри и вне помещений для выбора и установки электрооборудования		Группа производственных процессов по санитарной характеристике
			класс взрыво-опасной или пожароопасной зоны	категория и группа взрывопожаро-опасных смесей	
1	2	3	4	5	6

Для технологических систем указываются категории электроприемников и обеспечения надежности электроснабжения, энергетическое обеспечение систем контроля, управления, противоаварийной и противопожарной защиты.

4) Правила аварийной остановки производства, возможные аварийные состояния производства, способы их предупреждения и устранения излагаются по форме согласно таблицы 8.

Таблица 8

**Возможные виды аварийного состояния производства и способы их ликвидации**

№ п/п	Вид аварийного состояния производства	Причина возникновения	Действия персонала по устранению аварийного состояния
1	2	3	4

В таблицу включаются наиболее вероятные нарушения в технологическом процессе, устраняемые без остановки оборудования, например: отклонение от норм технологического процесса по давлению, температуре, скорости подачи реагентов и выхода продукции, ее качеству, отключение приборов контроля.

Приводятся основные причины неполадок и указываются действия персонала по их устранению.

27. Методы и средства защиты работающих от производственных опасностей.

Излагаются методы и средства контроля за содержанием взрывоопасных и токсичных веществ в воздухе рабочей зоны.

Указываются периодичность и методы контроля за образованием в процессе эксплуатации производства взрывоопасных концентраций.

28. Дополнительные меры безопасности при эксплуатации производственных объектов:

- 1) Безопасные методы обращения с пирофорными отложениями.
- 2) Способы обезвреживания и нейтрализации продуктов производства при разливах и авариях.
- 3) Индивидуальные и коллективные средства защиты работающих, тушения возможных загораний.
- 4) Возможность накапливания зарядов статического электричества, их опасность и способы нейтрализации.
- 5) Безопасный метод удаления продуктов производства из технологических систем и отдельных видов оборудования.
- 6) Основные опасности применяемого оборудования и трубопроводов, их ответственных узлов и меры по предупреждению аварийной разгерметизации технологических систем.

29. Технологические и вентиляционные выбросы в атмосферу приводятся в форме согласно таблицы 9.

Таблица 9

Выбросы в атмосферу

№ п/п	Наименование выброса	Количество образования выбросов по видам	Условие (метод) ликвидации, обезвреживания, утилизации	Периодичность выбросов	Установленная норма содержания загрязнений в выбросах, мг/м <sup>3</sup>	Примеч.
1	2	3	4	5	6	7

30. Краткая характеристика технологического оборудования, регулирующих и предохранительных клапанов.

1) В краткую характеристику включается все оборудование, указанное на графическом приложении технологической схемы к регламенту.

2) Краткая характеристика технологического оборудования составляется по форме согласно таблицы 10.

Таблица 10

Краткая характеристика технологического оборудования

№ п/п	Наименование оборудования (тип, наименование аппарата, назначение)	Номер позиции по схеме, индекс	Количество, шт.	Материал	Методы защиты металла оборудования от коррозии	Техническая характеристика
1	2	3	4	5	6	7

3) Наименование оборудования указывают в соответствии с техническим паспортом (формуляром) на оборудование и проектной документацией.

4) В графе "Техническая характеристика" указываются основные габариты, расчетные давления, температура, поверхность теплообмена, количество труб в печах и их размер, тепловая мощность печей, тип и количество ректификационных тарелок и насосов, исполнение взрывозащиты электродвигателей насосов и компрессоров.

5) Краткая характеристика регулирующих клапанов приводится по форме согласно таблицы 11.

Таблица 11

№ п/п	№ позиций по схеме	Место установки клапана	Назначение клапана	Тип клапана
1	2	3	4	5

6) Краткая характеристика предохранительных клапанов приводится по форме согласно таблицы 12.

Таблица 12

Краткая характеристика предохранительных клапанов

№ п/п	Место установки клапана (индекс защищаемого аппарата)	Расчетное давление защищаемого аппарата	Оперативное (технологическое) давление в аппарате	Установочное давление контрольного клапана	Установочное давление рабочего клапана	Направление сброса контрольного и рабочего клапана
1	2	3	4	5	6	7

31. Перечень нормативно – технической документации.

В разделе приводится перечень нормативно – технической документации по промышленной, пожарной безопасности, охране труда и окружающей среды, необходимых для обеспечения безопасности персонала, ведения процесса, обслуживания и ремонта оборудования.

Приводится перечень нормативной и технической документации, утверждаемой руководством организации, и действующие, нормы, правила, обязательные к руководству и выполнению работниками организации.

32. Технологическая схема производства продукции (графическая часть).

1) Технологическая схема производства продукции является графическим приложением к разделу "Описание технологического процесса".

Технологическая схема для непрерывных процессов составляется по одной технологической нитке (при наличии нескольких одинаковых потоков) с включением в

нее основных технологических аппаратов, основных материальных коммуникаций, основных органов управления и регулирования, точек контроля и регулирования технологических параметров.

2) Условные обозначения средств контроля и автоматики, арматуры, указываются на схеме в соответствии с действующими стандартами и проектной документацией.

3) Технологическая схема подписывается руководителем ОУ и ВУС и утверждается техническим руководителем организации.

33. Спецификация оборудования приводится по форме согласно таблицы 13.

Таблица 13

Спецификация оборудования

№ п/п	Наименование оборудования (тип, размер, марка)	Индекс по схеме	Количество
1	2	3	4

34. Ситуационный план содержит сведения указанные в проектной документации и декларации безопасности проектируемого и действующего промышленного объекта.

1) Размещение УПН, вспомогательных устройств и сооружений с указанием внутренних и внешних коммуникаций, инженерных систем.

2) Количество персонала по рабочим местам.

3) Зоны возможного воздействия ОВПФ с указанием численности людей в этих зонах и времени достижения поражающих факторов.

4) Размещение систем противоаварийной защиты.

5) Размещение систем газометрического контроля, указателей ветра, сигнализации и оповещения.

6) Размещение СИЗ, СИЗ ОД, СКЗ и укрытий для персонала.

7) Мероприятия выхода персонала из опасной зоны и пути эвакуации.

8) Указание постов наблюдения, условий пропуска персонала и транспорта в опасную зону.

9) Место резервного управления УПН, вспомогательные устройства и сооружения в опасной и аварийной ситуации.

10) Система вызова аварийно-спасательной службы.

**Сноска. Пункт 34 с изменением, внесенным приказом Министра индустрии и инфраструктурного развития РК от 22.11.2019 № 872 (вводится в действие по истечении десяти календарных дней после дня его первого официального опубликования).**

Области использования технических устройств в стандартном и устойчивом к сероводородно коррозионному растрескиванию исполнениях.

Таблица 1

Области применения оборудования в стандартном и стойком к сероводородно коррозионному растрескиванию (далее – СКР) исполнении в зависимости от абсолютного давления  $P_{абс}$ , парциального давления сероводорода  $P_{H_2S}$  и его концентрации  $C_{H_2S}$  для многофазного флюида "нефть - газ - вода" с газовым фактором менее 890 кубический ньютонметр на кубический метр.

Исполнение оборудования	$P_{абс} < 1,83 \cdot 10^6$ Па (18,6 кгс/см <sup>2</sup> )			$P_{абс} > 1,83 \cdot 10^6$ Па (18,6 кгс/см <sup>2</sup> )			
	$C_{H_2S} < 4$ % (объемных)	4 % < $C_{H_2S}$ < 15 % (объемных)		$C_{H_2S} > 15$ % (объемных)	$C_{H_2S} < 0,02$ % (объемных)		$C_{H_2S} > 0,02$ % (объемных)
		$P_{H_2S} < 7,3 \cdot 10^4$ Па	$P_{H_2S} > 7,3 \cdot 10^4$ Па		$P_{H_2S} < 345$ Па	$P_{H_2S} > 345$ Па	
стандартное							
стойкое к СКР							

Таблица 2

Области применения оборудования в стандартном и стойком к СКР исполнении в зависимости от абсолютного давления абсолютного ( $P_{абс}$ ), парциального давления сероводорода ( $P_{H_2S}$ ) и его концентрации ( $C_{H_2S}$ ) для влажного газа или обводненной нефти с газовым фактором более 890 кубический ньютонметр на кубический метр.

Исполнение оборудования	$P_{абс} < 450$ кПа (4,6 кгс/см <sup>2</sup> )		$P_{абс} > 450$ кПа (4,6 кгс/см <sup>2</sup> )		
	$C_{H_2S} < 10$ % (объемных)	$C_{H_2S} > 10$ % (объемных)	$C_{H_2S} < 0,075$ % (объемных)		$C_{H_2S} > 0,075$ % (объемных)
			$P_{H_2S} < 345$ Па	$P_{H_2S} > 345$ Па	
стандартное	+	-	+	-	-
стойкое к СКР	-	+	-	+	+

Форма

АКТ № \_\_\_\_\_

Проверка готовности скважины к проведению

геолого-технологических исследований

Скважина № \_\_\_\_\_ куст \_\_\_\_\_ площадь \_\_\_\_\_

Буровая организация \_\_\_\_\_ Бур. мастер \_\_\_\_\_

Мы, нижеподписавшиеся, мастер (пом. мастера, технолог, бурильщик)

\_\_\_\_\_, представитель заказчика \_\_\_\_\_,

представитель вышкомонтажной организации \_\_\_\_\_ и начальник

партии (отряда) \_\_\_\_\_ составили настоящий акт о том, что нами

проверена готовность скважины к проведению ГТИ. В результате проверки установлено:

1. Площадка для установки станции ГТИ подготовлена (не подготовлена), находится в \_\_\_\_\_ м от буровой установки \_\_\_\_\_.

2. Электроэнергия к площадке подведена, напряжение \_\_\_\_\_ В.

3. Желоб для установки дегазатора, расходомера и отбора шлама \_\_\_\_\_

\_\_\_\_\_  
(имеется или нет, его конструкция, оборудован или нет)

4. Желоб расположен на высоте \_\_\_\_\_ метров.

5. Подход к желобу \_\_\_\_\_

(состояние, освещенность)

6. Патрубки для датчиков в разъемном устье \_\_\_\_\_

(вварены, не вварены)

7. Патрубки для датчиков во всасывающих трубах \_\_\_\_\_

(вварены, не вварены)

8. Патрубки для датчиков высокого давления \_\_\_\_\_

(вварены, не вварены)

9. Гнезда для установки уровнемеров в емкостях \_\_\_\_\_

(вварены, не вварены)

10. Водяная линия к виброситам \_\_\_\_\_

(имеется или нет)

11. Установка глубиномера \_\_\_\_\_

(на буровой лебедке, на корнблоке)

12. Заземление станции осуществляется \_\_\_\_\_

(за контур или заземлитель)

13. Взаимные помехи в работе исключены \_\_\_\_\_

(да, нет)

14. Монтаж станции разрешается \_\_\_\_\_

(да, нет)

15. Забой на начало монтажа \_\_\_\_\_ м

16. Бурение под кондуктор (тех. колонну) на глубине \_\_\_\_\_ м

долотом \_\_\_\_\_, кондуктор (тех. колонна) диам. \_\_\_\_\_ мм на

(типоразмер)

глубину \_\_\_\_\_ метров.

17. Подключение станции к исследованию произведено при забое \_\_\_\_\_ м

Буровой мастер (пом. мастера, технолог) \_\_\_\_\_

Представитель "Заказчика" \_\_\_\_\_

Акт готовности скважины к проведению ГТИ вручен начальнику партии №

\_\_\_\_\_ в \_\_\_\_\_ час., мин. "\_\_\_\_\_" \_\_\_\_\_ 20 \_\_\_\_\_ г.

Начальник партии (отряда) ГТИ \_\_\_\_\_

Приложение 10  
к Правилам обеспечения  
промышленной безопасности  
для опасных производственных  
объектов нефтяной и газовой  
отраслей промышленности

Форма

Заявка на испытание скважины

Скважина № \_\_\_\_\_ площади

Недропользователь \_\_\_\_\_

Дата испытания \_\_\_\_\_ Цель испытания \_\_\_\_\_

1. Технические условия

1 Тип скважины \_\_\_\_\_

2 Буровая установка (передвижная установка) \_\_\_\_\_

3 Обсадная колонна \_\_\_\_\_ мм, толщина стенки \_\_\_\_\_

спущена на глубину \_\_\_\_\_ м, зацементирована на высоту \_\_\_\_\_ м

4 Забой \_\_\_\_\_ м, искусственный забой \_\_\_\_\_ м

5 Диаметр открытого ствола \_\_\_\_\_ мм

6 Состояние открытого ствола: интервалы сужения \_\_\_\_\_

зарезки ствола \_\_\_\_\_ м, уступов \_\_\_\_\_ м, посадок \_\_\_\_\_ м

7 Скважина заполнена: (раствором, водой, нефтью) с параметрами:

уд. вес \_\_\_\_\_ г/см<sup>3</sup>, вязкость \_\_\_\_\_ Пас, водоотдача \_\_\_\_\_ см<sup>3</sup>/ч

8 Компоновка бурильного инструмента (НКТ) (снизу вверх):

УБТ (номинальный диаметр) \_\_\_\_\_ мм, длина \_\_\_\_\_ м

Бурильные трубы (НКТ):

тип (номинальный диаметр) \_\_\_\_\_ мм, марки (длина) \_\_\_\_\_ м

тип (номинальный диаметр) \_\_\_\_\_ мм, марки (длина) \_\_\_\_\_ м

9 Статический уровень \_\_\_\_\_ м

10 Вес бурильного инструмента при бурении \_\_\_\_\_ т

2. Характеристика объекта испытания

1 Интервал испытания (перфорация) \_\_\_\_\_ м

2 Объект представлен \_\_\_\_\_

3 Краткое заключение по анализу шлама, газовому каротажу, керну, геофизическим исследованиям \_\_\_\_\_  
\_\_\_\_\_  
\_\_\_\_\_

4 Предполагаемое пластовое давление, \_\_\_\_\_ МПа

5 Предполагаемая активность проявления объекта \_\_\_\_\_

6 Руководитель работ

Инженер-технолог \_\_\_\_\_

Начальник инженерно-технической службы (ИТС)

Заявку передал:

Заявку принял:

"\_\_" \_\_\_\_\_ 20\_\_ г.

*Примечание:* Данные по первому разделу заявки представляет районная инженерно-техническая служба, по второму - геологическая служба недропользователя.

Приложение 11  
к Правилам обеспечения  
промышленной безопасности  
для опасных производственных  
объектов нефтяной и газовой  
отраслей промышленности

Форма

План работ по испытанию пласта

**Сноска. Приложение 11 с изменениями, внесенными приказом Министра индустрии и инфраструктурного развития РК от 22.11.2019 № 872 (вводится в действие по истечении десяти календарных дней после дня его первого официального опубликования).**

СОГЛАСОВАНО УТВЕРЖДАЮ

Главный геолог Главный инженер  
производителя работ недропользователя

"\_\_" \_\_\_\_\_ 20\_\_ г. " \_\_ " \_\_\_\_\_ 20\_\_ г.

ПЛАН

работ по испытанию пласта \_\_\_\_\_ яруса (горизонта)  
в скважине \_\_\_\_\_ площади \_\_\_\_\_

Недропользователь: \_\_\_\_\_

В открытом стволе, в колонне трубным испытателем пластов типа

1. Данные о скважине

1 Диаметр скважины, колонны в месте установки пакера \_\_\_\_\_ мм

2 Забой скважины \_\_\_\_\_ м, искусственный забой \_\_\_\_\_ м

3 Параметры промывочной жидкости по геолого-техническому наряду

(ГТН):

уд. вес \_\_\_\_\_ г/см<sup>3</sup>, вязкость \_\_\_\_\_ Па·с

4 Бурильные трубы (НКТ) \_\_\_\_\_ мм \_\_\_\_\_ м

\_\_\_\_\_ мм \_\_\_\_\_ м

\_\_\_\_\_ мм \_\_\_\_\_ м

\_\_\_\_\_ мм \_\_\_\_\_ м

5 Испытуемый горизонт находится в интервале и представлен

6 Предполагаемое пластовое давление, МПа \_\_\_\_\_

7 Предполагаемое насыщение пласта \_\_\_\_\_

8 Предполагаемая активность пласта \_\_\_\_\_

9 Предполагаемое рабочее давление на устье \_\_\_\_\_

2. Подготовка скважины

1 Проработать ствол скважины в интервалах посадок или затяжек до полного их устранения

2 Привести параметры промывочной жидкости в соответствие с ГТН.

Иметь запас промывочной жидкости, равный \_\_\_\_\_ м<sup>3</sup> и глинопорошка \_\_\_\_\_ т

3 Провести каротажные работы с обязательным снятием кавернограммы и привязкой забоя к вскрытому разрезу

4 Промыть скважину в объеме, обеспечивающем чистоту забоя (до выравнивания удельных весов в трубном и затрубном пространстве)

5 Подготовить ствол скважины так, чтобы была обеспечена безопасность нахождения инструмента на забое в течение не менее \_\_\_\_\_ мин.

6 На период испытания на буровой иметь цементируочный агрегат.

7 Обеспечить возможность обратной промывки ствола скважины под давлением и непрерывный долив жидкости в затрубное пространство в процессе испытания

Буровой мастер \_\_\_\_\_

Геолог \_\_\_\_\_

3. Инструктаж по технике безопасности

Провести инструктаж бурового мастера, буровой бригады, экипажей цементируочного агрегата о порядке проведения работ и их безопасности.

Ответственный за проведение инструктажа:

Руководитель работ \_\_\_\_\_

Начальник партии \_\_\_\_\_

4. Проведение испытания

1. Компоновка ИПТ (снизу вверх) \_\_\_\_\_

2. Собрать хвостовик и узлы ИПТ так, чтобы установить пакер в интервале \_\_\_\_\_

3. Установить забойный штуцер \_\_\_\_\_ мм

4. При доливе труб водой оставить незалитыми \_\_\_\_\_ п.м.

Депрессия \_\_\_\_\_ МПа

5. При спуске ИПТ отобрать пробу промывочной жидкости из желобов объемом 0,5 дм<sup>3</sup>

6. Обвязать верхнюю трубу в соответствии со схемой обвязки устья при испытании с ИПТ \_\_\_\_\_

7. Нагрузка на пакер \_\_\_\_\_

8. Суммарное время нахождения на забое ИПТ \_\_\_\_\_

9. Испытание провести в соответствии с требованиями технической инструкции

10. Максимальная суммарная натяжка при снятии пакера не должна превышать 10 % веса инструмента при бурении

11. При обратной промывке отобрать пробу пластовой жидкости

Ответственный за проведение испытания:

Начальник партии \_\_\_\_\_

Общее руководство за проведение всех работ возлагается на \_\_\_\_\_

План составил \_\_\_\_\_

" \_\_\_ " \_\_\_\_\_ 20 \_\_\_ г.

С планом ознакомлены:

Руководитель работ \_\_\_\_\_

" \_\_\_ " \_\_\_\_\_ 20 \_\_\_ г.

Буровой мастер \_\_\_\_\_

" \_\_\_ " \_\_\_\_\_ 20 \_\_\_ г.

Геолог \_\_\_\_\_

" \_\_\_ " \_\_\_\_\_ 20 \_\_\_ г.

Начальник партии \_\_\_\_\_

" \_\_\_ " \_\_\_\_\_ 20 \_\_\_ г.

Форма

Акт готовности скважины к проведению испытания пласта

Скважина № \_\_\_\_\_ площадь \_\_\_\_\_ Недропользователь \_\_\_\_\_

Пласт \_\_\_\_\_ Интервал \_\_\_\_\_ м

Конструкция скважины

Наружный диаметр, мм	Толщина стенки, мм	Глубина спуска, м	Подъем цемента
----------------------	--------------------	-------------------	----------------

1. Кондуктор

1-я техническая колонна

2-я техническая колонна

Летучка

2. Открытый ствол: диаметр \_\_\_\_\_ мм, забой \_\_\_\_\_ м

3. Литолого-стратиграфическая характеристика испытываемого горизонта

4. Условия вскрытия:

а) дата "\_\_\_" \_\_\_\_\_ 20\_\_\_ г.

б) параметры промывочной жидкости при вскрытии:

уд. вес \_\_\_\_\_ г/см<sup>3</sup>, вязкость \_\_\_\_\_ Па·с, водоотдача \_\_\_\_\_ см<sup>3</sup>/ч

5. Параметры промывочной жидкости при испытании соответствуют, не соответствуют ГТН \_\_\_\_\_

6. Сведения о проработке и промывке ствола скважины: \_\_\_\_\_

7. Безопасное время нахождения испытателя при забое составляет \_\_\_ мин

8. Готовность бурового оборудования к испытанию \_\_\_\_\_

9. Запас промывочной жидкости в объеме, м<sup>3</sup> \_\_\_\_\_ имеется

10. Готовность ПВО (превентор, выкидные линии, устьевая обвязка, цементировочный агрегат) \_\_\_\_\_

11. Готовность бурильных /НКТ \_\_\_\_\_

12. Данные об электрометрических работах (описание работ, дата) \_\_\_\_\_

13. Заключение о возможности проведения работ испытателем пластов \_\_\_\_\_

Акт составлен: " \_\_\_\_ " \_\_\_\_\_ 20 \_\_\_\_ г.

Инженер-технолог

Геолог

Буровой мастер

Акт принял:

Начальник партии по испытанию

" \_\_\_\_ " \_\_\_\_\_ 20 \_\_\_\_ г.

Приложение 13  
к Правилам обеспечения  
промышленной безопасности  
для опасных производственных  
объектов нефтяной и газовой  
отраслей промышленности

Форма

ПАСПОРТ ТРУБОПРОВОДА

Наименование предприятия \_\_\_\_\_

Цех \_\_\_\_\_

Наименование и назначение трубопровода \_\_\_\_\_

Год пуска в эксплуатацию \_\_\_\_\_

Общая протяженность трубопровода, км \_\_\_\_\_

Рабочая среда \_\_\_\_\_

Рабочие параметры: давление \_\_\_\_\_

температура \_\_\_\_\_

№ п/п	Наименование участка или обозначение его на схеме	Наружный диаметр и толщина стенки трубы, мм	Протяженность участков трубопровода, м
----------	---------------------------------------------------------	---------------------------------------------------	-------------------------------------------

Перечень схем, чертежей и документов, предъявляемых при сдаче  
трубопроводов в эксплуатацию.

(с указанием места хранения документов или с приложением их копий)

ДАННЫЕ О МОНТАЖЕ

(заполняется для вновь вводимых трубопроводов)

Трубопровод смонтирован \_\_\_\_\_

(наименование монтажной организации)

в полном соответствии с проектной документацией, разработанной \_\_\_\_\_

(наименование проектной организации)

по рабочим чертежам \_\_\_\_\_

(номера чертежей)

Вид сварки, применявшейся при монтаже трубопровода \_\_\_\_\_

Данные о присадочном материале \_\_\_\_\_

(тип, марка)

Сварка трубопровода произведена сварщиками, прошедшими аттестацию

Данные о материалах, из которых изготовлен трубопровод:

Сведения о трубах и сварных фасонных деталях

№ п/п	Наименование элементов, их расположение на схеме	Размеры	Марка стали	ГОСТ или ТУ
-------	--------------------------------------------------	---------	-------------	-------------

Фланцы и крепежные детали

№ п/п	Наименование элементов, их расположение на схеме	Размеры, давление условное	Марка	ГОСТ или ТУ
-------	--------------------------------------------------	----------------------------	-------	-------------

Арматура и фасонные детали (литые и кованные)

№ п/п	Наименование элементов, их каталожное обозначение, расположение на схеме	Размеры, давление условное	Материал	ГОСТ или ТУ
-------	--------------------------------------------------------------------------	----------------------------	----------	-------------

**РЕЗУЛЬТАТЫ ИСПЫТАНИЯ**

(вносятся данные последних испытаний)

Трубопровод испытан на прочность гидравлическим (пневматическим)

пробным давлением \_\_\_\_\_

При давлении \_\_\_\_\_

трубопровод был осмотрен; обнаружено \_\_\_\_\_

При испытании на плотность давлением \_\_\_\_\_

трубопровод выдержал при этом давлении \_\_\_\_\_ часов

Падение давления за время испытания, отнесенное к одному числу  
составило \_\_\_\_\_ % в час.

Лицо, ответственное за безопасную  
эксплуатацию трубопровода

Номер и дата приказа о назначении	Фамилия, имя, отчество, должность	Подпись ответственного лица
-----------------------------------	-----------------------------------	-----------------------------

### Запись о ремонте и переустройстве трубопровода

Дата	Основание	Характер произведенных работ
------	-----------	------------------------------

### Запись результатов освидетельствования и ревизии трубопроводов

Дата	Результат освидетельствования, ревизии	Срок следующего освидетельствования, ревизии	Подписи ответственных лиц, производивших освидетельствование
------	----------------------------------------	----------------------------------------------	--------------------------------------------------------------

### Формуляр

#### замера деталей трубопровода

Номера точек по схеме	Первоначальный диаметр и толщина, мм	Отбраковочный размер, мм	Толщина по промеру, мм	Метод замера	Подпись	Примечание
-----------------------	--------------------------------------	--------------------------	------------------------	--------------	---------	------------

### Результаты ультразвуковой толщинометрии и прогнозирования внутренней коррозии

1. Контролируемый участок: начало \_\_\_\_\_  
конец \_\_\_\_\_

2. Расположение контрольных отрезков:

Номер отрезка	Координата	Длина, м
---------------	------------	----------

### Результаты измерений и прогноза

--	--	--





ие $P_y$ , Мегапа скаль	0,10	0,16	0,25	0,40	0,63	1,00	1,60	2,50	4,00	6,30	10,0
Опресс овочно е давлен ие $P_{пр}$ , Мегапа скаль	0,20	0,30	0,40	0,60	0,90	1,50	2,40	3,80	6,00	9,50	15,0

Приложение 16  
к Правилам обеспечения  
промышленной безопасности  
для опасных производственных  
объектов нефтяной и газовой  
отраслей промышленности

Форма

## АКТ НА РЕМОНТ И ИСПЫТАНИЕ АРМАТУРЫ

в период с \_\_\_\_\_ 20\_\_\_\_ г. по \_\_\_\_\_ 20\_\_\_\_ г.

Произведены ремонт и испытание ниже перечисленной арматуры

№ п/п	Наимено вание, номер, шифр арматуры	Наимено вание трубопро вода, место установк и арматуры	Отметка о ремонте, связанном со сваркой			Сведения о замененн ых деталях и их материал	Арматура испытана		Примеча ние
			Ф. И. О. сварщика и № его удостове рения	сведения о сварочны х материал ах, № сертифик ата и качество сварки	сведения о термо-об работке		на прочност ь давление м $P_1$ , МПа	на плотност ь давление м $P_1$ , МПа	

**Заключение.** При ремонте и испытании арматуры рекомендуется руководствоваться настоящими Правилами. Арматура испытание выдержала и может быть допущена к дальнейшей эксплуатации в соответствии с паспортными данными.

Начальник цеха (производившего ремонт)

Ответственный исполнитель

Лицо, принявшее арматуру из ремонта

Приложение 17  
к Правилам обеспечения  
промышленной безопасности  
для опасных производственных  
объектов нефтяной и газовой  
отраслей промышленности

**Журнал контроля воздушной среды**

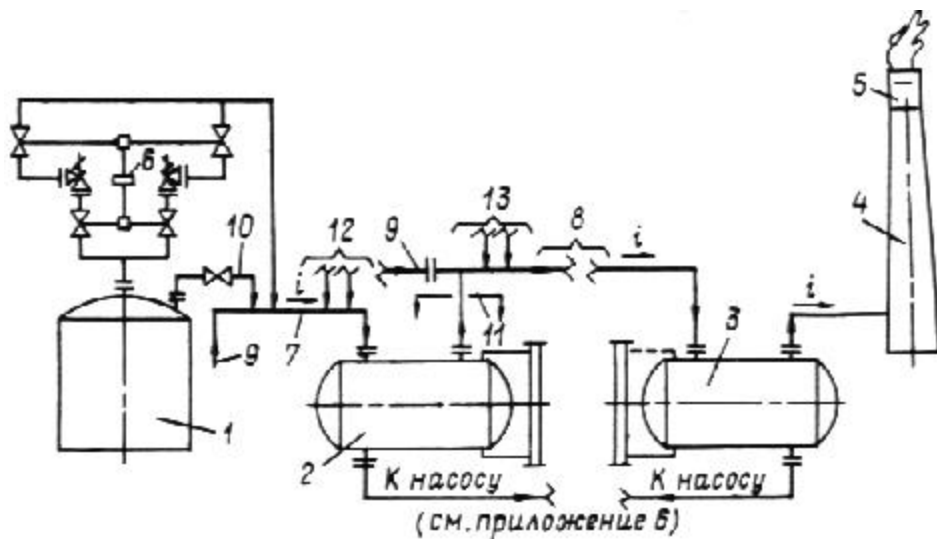
Сноска. Приложение 17 в редакции приказа Министра индустрии и инфраструктурного развития РК от 22.11.2019 № 872 (вводится в действие по истечении десяти календарных дней после дня его первого официального опубликования).

№ п/п	Дата, время и место отбора пробы	Наименование токсичных и взрывоопасных веществ	Тип и номер прибора	Фамилия и должность, производящего анализ	Пределы взрываемости – нижний, верхний в % объемных	Результаты анализа в мг/м3 или % объемных	Подпись специально назначенного лица (начальника смены, мастера)	Принятые меры по ликвидации и загазованности (заполняется начальником смены, мастером)	Причина повышения загазованности	Примечание
1	2	3	4	5	6	7	8	9	10	11

Приложение 18  
к Правилам обеспечения  
промышленной безопасности  
для опасных производственных  
объектов нефтяной и газовой  
отраслей промышленности

**Принципиальная схема сброса газов (паров) в факельную систему от предохранительных клапанов**

Сноска. Правила дополнены приложением 18 в соответствии с приказом Министра по чрезвычайным ситуациям РК от 10.12.2025 № 536 (вводится в действие по истечении шестидесяти календарных дней после дня его первого официального опубликования).

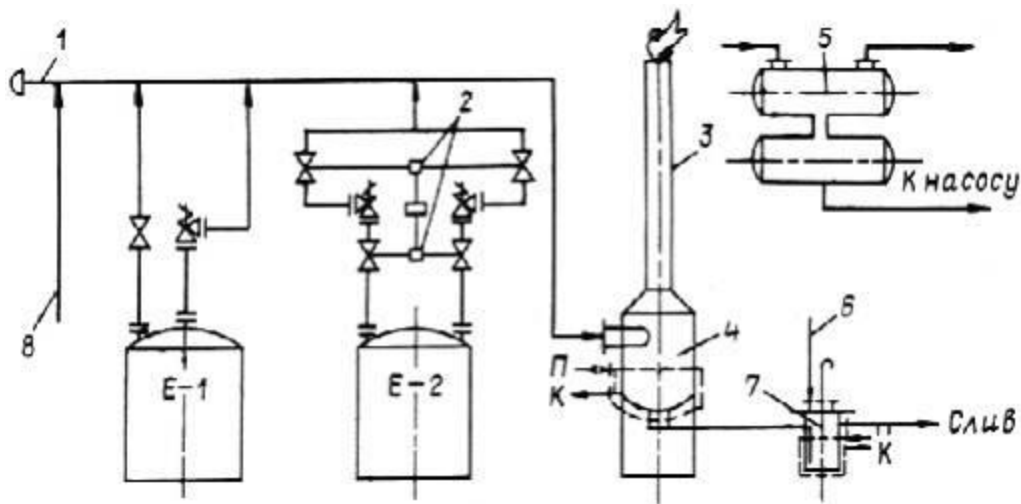


1 - защищаемый аппарат; 2 - цеховой сепаратор; 3 - факельный сепаратор; 4 - факельный ствол; 5 - газовый затвор; 6 - блокировочное устройство "закрыто-открыто"; 7 - цеховой коллектор; 8 - факельный коллектор; 9 - продувочный газ; 10 - линия ручного сброса; 11 - граница цеха; 12 - сброс газов от ПК на других аппаратах цеха; 13 - сброс газов от других цехов производства

Приложение 19  
к Правилам обеспечения  
промышленной безопасности  
для опасных производственных  
объектов нефтяной и газовой  
отраслей промышленности

**Принципиальная схема сброса газов (паров) в факельную систему с постоянным отводом конденсата из сепаратора через гидрозатвор**

Сноска. Правила дополнены приложением 19 в соответствии с приказом Министра по чрезвычайным ситуациям РК от 10.12.2025 № 536 (вводится в действие по истечении шестидесяти календарных дней после дня его первого официального опубликования).



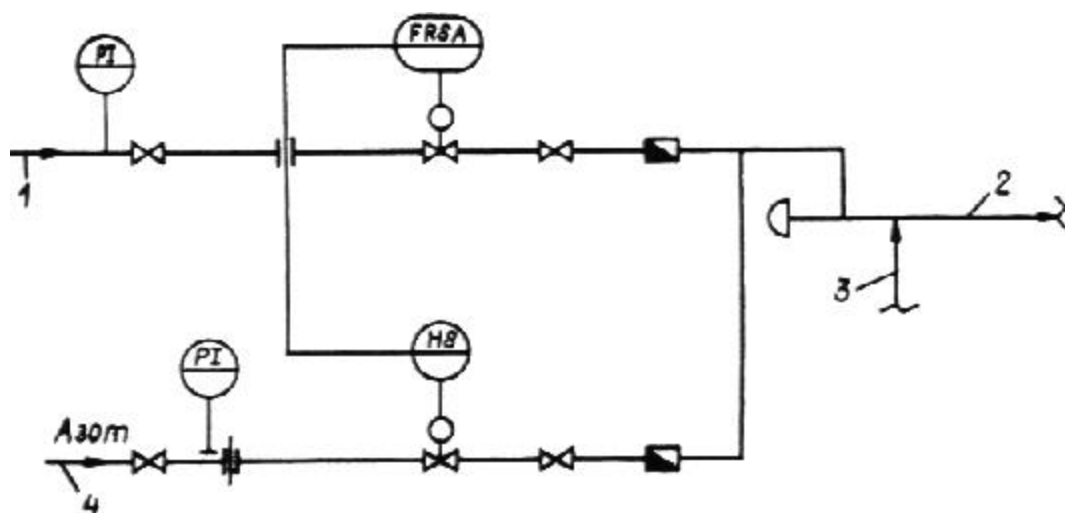
1 - факельный коллектор; 2 - блокировочное устройство; 3 - факельный ствол; 4 - сепаратор (вариант А); 5 - сепаратор (вариант В); 6 - подача затворной жидкости; 7 - гидрозатвор; 8 - продувочный газ

Приложение 20  
к Правилам обеспечения  
промышленной безопасности  
для опасных производственных  
объектов нефтяной и газовой  
отраслей промышленности

### Принципиальная схема подачи продувочного газа в факельный коллектор

Сноска. Правила дополнены приложением 20 в соответствии с приказом Министра по чрезвычайным ситуациям РК от 10.12.2025 № 536 (вводится в действие по истечении шестидесяти календарных дней после дня его первого официального опубликования).

2025



1 - подача продувочного (топливного) газа; 2 - факельный коллектор; 3 - источник сброса, наиболее удаленный от факельной установки; 4 - подача азота

Приложение 21  
к Правилам обеспечения  
промышленной безопасности  
для опасных производственных  
объектов нефтяной и газовой  
отраслей промышленности

## Расчет концентраций горючего газа при сбросе из предохранительного клапана через сбросную трубу

Сноска. Правила дополнены приложением 21 в соответствии с приказом Министра по чрезвычайным ситуациям РК от 10.12.2025 № 536 (вводится в действие по истечении шестидесяти календарных дней после дня его первого официального опубликования).

Расчет проведен для условий, когда выброс осуществляется горизонтально в течение длительного времени при наихудших метеоусловиях (штиль), а максимальная приземная концентрация газа не превышает 50 % нижнего предела распространения пламени (воспламенения). Для уменьшения при земной концентрации рекомендуется сбросной патрубком направлять вертикально вверх.

1. Величина при земной концентрации газа на различных расстояниях от предохранительного клапана определяется по формуле:

$$C = 6 M d (V X)^{-1} \left( \rho / \rho_{\text{в}} \right)^{0,5 \text{в} - 0,5 (10h / X)^2}, \text{ г/м}^3,$$

где M - количество сбрасываемого газа, г/с;

V - секундный объем сбрасываемого газа при нормальном давлении, м<sup>3</sup>/с;

d - диаметр сбросного патрубка, м;

X - горизонтальное расстояние от сбросного патрубка до места, в котором определяется концентрация, м;

$\rho, \rho_{\text{в}}$

- плотность сбрасываемого газа и окружающего воздуха, кг/м<sup>3</sup>;

h - высота сбросного патрубка, м.

2. Величина максимальной приземной концентрации газа определяется по формуле:

$$C_{\text{м}} = 0,35 \cdot M \cdot d \cdot (Vh)^{-1} \left( \rho / \rho_{\text{в}} \right)^{0,5}, \text{ г/м}^3.$$

3. Расстояние, на котором наблюдается максимальная приземная концентрация, составляет:

$$X_M = 10h, \text{ м.}$$

4. Минимальная высота выброса определяется по формуле:

$$h_{\min} = 0,7 \cdot M \cdot d \left( VC_{\text{нпв}} \right)^{-1} \left( \rho / \rho_0 \right)^{0,5} \cdot M,$$

где  $C_{\text{нпв}}$  - концентрация нижнего предела распространения пламени, г/м<sup>3</sup>.

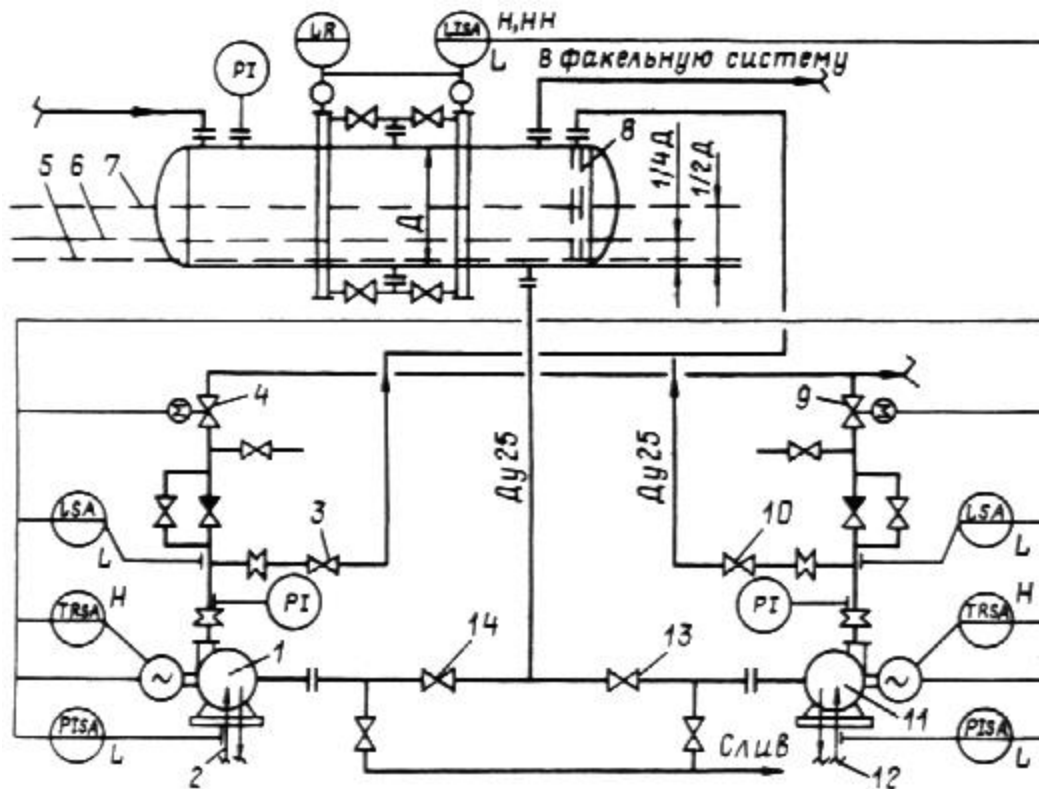
Примечания.

1. Рекомендуется принимать скорость выхода газа из сбросного патрубка 80 м/с.
2. Опасной зоной считается круг радиусом  $X$  м.

Приложение 22  
к Правилам обеспечения  
промышленной безопасности  
для опасных производственных  
объектов нефтяной и газовой  
отраслей промышленности

**Схема оснащения насосов для откачки углеводородов трубопроводами,  
контрольно-измерительными приборами и средствами автоматики**

**Сноска. Правила дополнены приложением 22 в соответствии с приказом Министра по чрезвычайным ситуациям РК от 10.12.2025 № 536 (вводится в действие по истечении шестидесяти календарных дней после дня его первого официального опубликования).**



1 - рабочий насос; 2 - вход уплотняющей жидкости торцевого уплотнения вала рабочего насоса; 3 - вентиль возвратного трубопровода рабочего насоса; 4 - задвижка нагнетательного трубопровода рабочего насоса; 5 - минимальный уровень жидкой фазы в сепараторе; 6 - уровень начала откачки жидкой фазы из сепаратора; 7 - максимальный уровень жидкой фазы в сепараторе; 8 - перфорированная труба; 9 - задвижка нагнетательного трубопровода резервного насоса; 10 - вентиль возвратного трубопровода резервного насоса; 11- резервный насос; 12 - вход уплотняющей жидкости торцевого уплотнения вала резервного насоса; 13 - задвижка всасывающего трубопровода резервного насоса; 14 - задвижка всасывающего трубопровода рабочего насоса.

### Описание работы насосов

#### Ситуация 1.

Сброс углеводородных газов в факельную систему не производится. Факельная система заполнена топливным или инертным газом. Факельный сепаратор и насосы жидкостью не заполнены. Задвижки (приложение 21 - позиции 13 и 14), вентили (позиции 3 и 10) находятся в открытом положении. Задвижки (позиции 4 и 9) закрыты.

#### Ситуация 2.

Происходит сброс углеводородных газов в факельную систему. В сепараторе появляется конденсат, который по всасывающему трубопроводу поступает в оба насоса

и заполняет их. Отвод газовой фазы происходит из нагнетательных линий насосов в сепаратор по трубопроводу Ду 25 через дроссельную шайбу с отверстием в ней 10 мм.

### Ситуация 3.

В факельном сепараторе продолжается накопление жидкости. Жидкость достигает уровня откачки (1/4 высоты сепаратора). Автоматически включается рабочий насос. Открывается задвижка на нагнетании (приложение 21 - позиции 4). Если уровень продолжает повышаться и достигает максимального уровня (1/2 высоты сепаратора), дается команда на включение резервного насоса и открывается задвижка (позиция 9) на линии нагнетания резервного насоса.

### Ситуация 4.

В результате откачки количество жидкости в сепараторе уменьшается до минимального уровня, который определяется временем остановки насоса. При достижении этого уровня насос (насосы) автоматически выключается и закрываются задвижки на нагнетании.

Приложение 23  
к Правилам обеспечения  
промышленной безопасности  
для опасных производственных  
объектов нефтяной и газовой  
отраслей промышленности

## Расчет плотности теплового потока от пламени, минимального расстояния и высоты факельного ствола

Сноска. Правила дополнены приложением 23 в соответствии с приказом Министра по чрезвычайным ситуациям РК от 10.12.2025 № 536 (вводится в действие по истечении шестидесяти календарных дней после дня его первого официального опубликования).

1. Обозначения и определения.

$C_{pi}$ ,  $C_{vi}$  - теплоемкости компонентов, Дж/(моль·К);

$D$  - диаметр факельной трубы, м;

$$k = \frac{\sum N_i C_{pi}}{\sum N_i C_{vi}};$$

$k$  - показатель адиабаты,

$M$  - молекулярная масса, кг/(кг/кг/моль);

$N_i$  - молярная доля  $i$ -го компонента в смеси;

$T$  - температура газа, К;

$V$  - скорость истечения сбросного газа, м/с;

$V_v$  - скорость ветра на уровне центра пламени, м/с,

$$V_s = V_T [0,9 + 0,01(H + Z)] \text{ при } H + Z < 60,$$

$$V_s = V_m [1,34 + 0,002(H + Z)] \text{ при } 60 < H + Z < 200;$$

$V_T$  - максимальная скорость ветра, м/с;

$V_{зв}$  - скорость звука в сбрасываемом газе, м/с:

$$V_m = 91,5 \sqrt{kT/M};$$

$\mu$

- отношение скорости истечения к скорости звука в сбрасываемом газе,  $= V / V_{зв}$ .

При этом рекомендуется принимать:

при постоянных сбросах

$\mu$

0,2;

при периодических и аварийных сбросах

$\mu$

0,5;

$X$  - расстояние от факельного ствола, м;

$X_{\min}$  - минимальное расстояние от факельного ствола до объекта, м;

$q$  - плотность теплового потока в расчетной точке, кВт/м<sup>2</sup>;

$q = q_{п} + q_{с}$ ,

$q_{п}$  - плотность теплового потока от пламени, кВт/м<sup>2</sup>;

$q_{пд}$  - предельно допустимая плотность теплового потока, кВт/м<sup>2</sup>;

$q_{пдп} = q_{пд} - q_{с}$ ;

$q_{пдп}$  - предельно допустимая плотность теплового потока от пламени, кВт/м<sup>2</sup>;

$q_{с}$  - прямая солнечная радиация, кВт/м<sup>2</sup>, определяется для 11-12 ч;

$Q$  - количество тепла, выделяемое пламенем, кВт;

высота факельного ствола, м; рекомендуется принимать не менее 35D;

$Z$  - расстояние от центра излучения пламени до верха ствола, м;

при

$\mu$

$< 0,2$  рекомендуется принимать  $Z = 5D$ ,

при

$\mu$

0,2 определяют по следующим соотношениям:

H/D . ..... 20 30 35 40 60 80 100

Z/D. .... 32 37 39 40 44 47 48

$\alpha$

- угол отклонения пламени (угол между вертикалью и осью пламени), градус;

$$\operatorname{tg} \alpha = V_B / V;$$

$\xi$

- коэффициент излучения пламени, принимаемый по справочным данным.

Значения  $q$  пд, кВт/м<sup>2</sup> рекомендуется принимать:

У основания факельного ствола 9,4

При условии эвакуации персонала в течение 30 с 4,8

На ограждении факельной установки и при условии

Эвакуации персонала в течение 3 мин 2,8

Неограниченное пребывание персонала 1,4

Расчетный вариант сброса определяется по максимальной плотности теплового потока.

2. Расчетные формулы:

1) плотность теплового потока  $q$  п проверяют при выбранной высоте факельного ствола  $H$  и заданном расстоянии  $X$ . Минимальное расстояние между факельным стволом и объектом определяют при выбранной высоте факельного ствола. Высоту факельного ствола определяют при заданном расстоянии между факельным стволом и объектом;

2) при

$\mu$

$< 0,2$

$$q_n = \frac{Q}{4 \pi [(X - Z \sin \alpha)^2 + (H - h + Z \cos \alpha)^2]};$$

$$X_{\min} = \sqrt{\frac{Q}{4 \pi q_n} - (X - h + Z \cos \alpha)^2} + Z \sin \alpha$$

$$H = \sqrt{\frac{Q}{4 \pi \omega^2} - (X - Z \sin \alpha)^2} + h - Z \cos \alpha,$$

3) при

$\mu$

0,2

$$q_n = \frac{Q}{4 \pi [X^2 + (H - h + Z)^2]};$$

$$X_{\min} = \sqrt{\frac{Q}{4 \pi \omega^2} - (H - h + Z)^2};$$

$$H = \sqrt{\frac{Q}{4 \pi \omega^2} - X^2} + h - Z.$$