



## Об утверждении инструкции по составлению и изданию каталогов геодезических пунктов

Приказ Министра цифрового развития, инноваций и аэрокосмической промышленности Республики Казахстан от 11 июня 2024 года № 336/НҚ.

### Примечание ИЗПИ!

Преамбула предусматривается в редакции приказа Заместителя Премьер-Министра – Министра искусственного интеллекта и цифрового развития РК от 01.04.2026 № 170/НҚ (вводится в действие с 12.07.2026).

В соответствии с подпунктом 213-26) Положения о Министерстве цифрового развития, инноваций и аэрокосмической промышленности Республики Казахстан, утвержденного постановлением Правительства Республики Казахстан от 12 июля 2019 года № 501, ПРИКАЗЫВАЮ:

1. Утвердить прилагаемую инструкцию по составлению и изданию каталогов геодезических пунктов.
2. Комитету геодезии и картографии Министерства цифрового развития, инноваций и аэрокосмической промышленности Республики Казахстан в установленном законодательством порядке обеспечить:
  - 1) в течение пяти рабочих дней после подписания настоящего приказа направление его на казахском и русском языках в Республиканское государственное предприятие на праве хозяйственного ведения "Институт законодательства и правовой информации Республики Казахстан" Министерства юстиции Республики Казахстан для официального опубликования и включения в Эталонный контрольный банк нормативных правовых актов Республики Казахстан;
  - 2) размещение настоящего приказа на интернет-ресурсе Министерства цифрового развития, инноваций и аэрокосмической промышленности Республики Казахстан.
3. Контроль за исполнением настоящего приказа возложить на курирующего вице-министра цифрового развития, инноваций и аэрокосмической промышленности Республики Казахстан.
4. Настоящий приказ вводится в действие по истечении десяти календарных дней после дня его первого официального опубликования.

Министр

Ж. Мадиев

Утверждена  
приказом Министра цифрового  
развития, инноваций и  
аэрокосмической

## Инструкция по составлению и изданию каталогов геодезических пунктов

### Глава 1. Общие положения

#### Примечание ИЗПИ!

**Пункт 1 предусматривается в редакции приказа Заместителя Премьер-Министра – Министра искусственного интеллекта и цифрового развития РК от 01.04.2026 № 170/НҚ (вводится в действие с 12.07.2026).**

1. Инструкция по составлению и изданию каталогов геодезических пунктов (далее – Инструкция) разработана в соответствии с подпунктом 213-26) Положения о Министерстве цифрового развития, инноваций и аэрокосмической промышленности Республики Казахстан, утвержденного постановлением Правительства Республики Казахстан от 12 июля 2019 года № 501 "О мерах по реализации Указа Президента Республики Казахстан от 17 июня 2019 года №24 "О мерах по дальнейшему совершенствованию системы государственного управления Республики Казахстан".

2. В инструкции изложены требования к структуре, содержанию и оформлению каталогов координат геодезических пунктов, процессы и порядок составления и издания каталогов.

3. Каталоги предназначены для топографических, геодезических, картографических, кадастровых и инженерно-изыскательских работ.

4. Каталог содержит:

обложку и титульный лист;

оглавление;

пояснение;

формуляр к каталогу;

чертежи центров геодезических пунктов;

список координат и высот пунктов государственной геодезической сети;

алфавитный указатель геодезических пунктов;

схему геодезической сети.

Разделы каталога нумеруются.

5. Каталоги составляют на территорию по листам карты масштаба 1:200 000. Каждому каталогу присваивается номенклатура на площадь которого он составлен.

6. В Каталог геодезических пунктов включают пункты государственной геодезической сети участвующие в уравнивании, имеющиеся в базе данных и закрепленные на местности центрами, обеспечивающими сохранность пунктов на длительное время:

фундаментальной астрономо-геодезической сети (далее - ФАГС);

высокоточной геодезической сети (далее - ВГС);  
 специальной спутниковой геодезической сети (далее - ССГС);  
 спутниковой геодезической сети 1 класса (далее - СГС-1);  
 точной геодезической сети (далее - ТГС).

Отдельными Каталогами формируют геодезические пункты:  
 ФАГС и ВГС;  
 ССГС.

7. Пространственное положение пунктов ФАГС определяется методами спутниковых определений в общеземной системе координат относительно центра масс Земли с погрешностью не более 10 сантиметров и средней квадратической погрешностью (далее – СКП) взаимного положения любых пунктов ФАГС не более 2 сантиметров в плане и 3 сантиметров по высоте.

8. Пространственное положение пунктов ВГС определяется абсолютным методом спутниковых определений. СКП определения положения пунктов ВГС относительно центра масс Земли не превышает 10 сантиметров СКП взаимного положения пунктов ВГС относительно пунктов ФАГС не превышает 2 сантиметров в плане и 3 сантиметров по высоте.

Таблица 1. Требования к точности взаимного положения пунктов

№ п/п	Структура	СКП	
		В плане	По высоте
1	ССГС	$2 \text{ мм} \pm 1 \times 10^{-7} \times D$ (D – расстояние между пунктами)	$5 \text{ мм} \pm 2 \times 10^{-7} \times D$
2	СГС-1	$3 \text{ мм} \pm 1 \times 10^{-7} \times D$	$5 \text{ мм} \pm 2 \times 10^{-7} \times D$
3	ТГС	$3 \text{ мм} \pm 2 \times 10^{-7} \times D$	$5 \text{ мм} \pm 3 \times 10^{-7} \times D$

## Глава 2. Содержание каталога

### Параграф 1. Обложка, титульный лист, содержание, пояснение и чертежи центров

9. На обложке каталога указываются: название ведомства, составившего каталог, гриф (при наличии), номер экземпляра, номенклатура, издательство, место и год издания.

10. На титульном листе приводятся сведения, помещенные на обложке и указывается система высот, система отсчета, номер основной шестиградусной зоны и значение ее осевого меридиана, схема расположения листа.

11. Оглавление составляется по образцу, согласно приложению 1 к настоящей Инструкции.

12. В пояснении к каталогу приводятся:

перечень геодезических работ, включенных в каталог, где указываются: номер работы по каталогу и идентификатор работы (шифр объекта); вид и класс работы;

название объекта (района); год производства полевых работ и организация, выполнившая работу. Работы располагаются в порядке возрастания индекса (шифр объекта). Наименования геодезических работ и организаций, выполнявших их, соответствуют данным технических отчетов по исполненным геодезическим работам;

таблица плотности геодезических пунктов по листам карты масштаба 1:100 000. Плотность геодезических пунктов на листах карты масштаба 1:100 000 указывается в "Таблице плотности пунктов ГГС на листах карты масштаба 1:100000" согласно приложению 1 к настоящей Инструкции. В ней содержится: количество пунктов ГГС, площадь на один пункт ГГС в квадратных километрах, общее количество пунктов на листах карты масштаба 1:100 000. Площадь листа карты берется средняя из листов карты масштаба 1:100 000 с точностью до 10 квадратных километров. При подсчете площади, приходящейся на один пункт, из площади листа карты масштаба 1:100 000 исключается площадь водных пространств, если она превышает 20 квадратных километров;

сведения о закреплении пунктов на местности;

сведения о высотах пунктов и высотах знаков;

список принятых сокращений.

13. В пояснении указываются сведения о топографических картах, перечень материалов, используемых при составлении каталога.

14. Список принятых сокращений составляется по установленной форме согласно приложению 2 к настоящей Инструкции. Сокращенные названия в списке даются в алфавитном порядке.

15. Если центр пункта не соответствует ни одному из типов, предлагаемых инструкцией, то следует указать как новый без номера (б/н) в каталоге и уведомить уполномоченный орган для присвоения номера и для включения в инструкцию.

Наличие в монолите центра вместо марки (насечки, штыря, ерша) не является основанием для присвоения типу центра другого номера.

При наличии в каталоге пунктов с одинаковыми типами центров, отличающимися отдельными деталями, на чертеже может быть показан один из вариантов центра.

Чертежи центров систематизируются в порядке возрастания присвоенных номеров. Составные части центра, имеющие марки (штыри, насечки), расположенные на одной отвесной линии, нумеруются римскими цифрами (I, II, III), начиная с верхнего. Марка (штырь, ерш) в скале является составной частью центра и нумеруется как часть центра.

Опознавательные монолиты (столбы, туры), установленные над центрами, на чертежах центров обозначаются сокращенно: оп. мон. (оп. стб., оп. тур.).

Если есть сведения об утрате (или дозакладке) верхнего монолита центра, пункту присваивается другой номер (буква) центра.

## **Параграф 2. Список координат и высот пунктов государственной геодезической сети**

16. В Каталогах формируют координаты и высоты геодезических пунктов в геоцентрической системе координат (XYZ), геодезической системе координат (BLHэ) и прямоугольной системе координат (X,Y,Hн).

17. В начале каталога помещается список пунктов ФАГС, ВГС и ССГС (при их наличии), в котором пункты группируются по листам карты масштаба 1:50 000 в порядке возрастания номенклатур листов. В начале каждой группы указывается номенклатура листа карты масштаба 1:50 000. В пределах каждого листа пункты располагаются по убывающим значениям абсцисс (x).

После окончания списка ФАГС, ВГС и ССГС помещается список пунктов СГС-1 и ТГС. Группировка и сортировка этих пунктов осуществляется по тем же вышеуказанным правилам.

Список координат и высот геодезических пунктов составляется по образцу, приведенному в приложении 1 к настоящей Инструкции.

Для пунктов приводится следующая информация: уникальный идентификатор (индекс), название пункта, тип знака, тип центра, номер марки (пункта), номер работы (по перечню в пояснении к каталогу), координаты.

18. В списке координат и высот пунктов ФАГС, ВГС, ССГС, СГС-1 и ТГС дается то название пункта, которое было присвоено ему при производстве полевых работ, а транскрипция его согласовывается с топографической картой масштаба 1:50 000 последнего года издания.

Если геодезическому пункту разными организациями или в разные годы присваивались различные названия, окончательное название устанавливается по карте. Если это выполнить невозможно, сохраняется название, присвоенное в более поздней работе, или оба, одно из которых в скобках. Названия пунктов не склоняются.

Если на листе карты масштаба 1:50 000 два или более пунктов одного класса имеют одинаковые названия и типы знаков, то к названию пунктов добавляется ориентировка по сторонам света (в зависимости от их расположения).

После названия пункта помещается сокращенное название типа знака, а ниже - высота знака.

19. Если при обследовании пунктов или дальнейшем развитии геодезической сети установлено, что наружный знак пункта не сохранился и взамен его построен более низкий знак в каталоге даются сведения только о высоте и типе нового знака. Тип старого знака не указывается.

20. Под значением высоты знака помещаются сведения о типе заложенного на пункте центра. Рядом с типом центра указывается (в скобках) номер марки, заложенной в монолите I, или номер пункта, проставленный на его поверхности при производстве полевых работ (при наличии сведений).

21. Далее в скобках указываются номера работ по перечню, приведенному в пояснении, измерения которых участвовали в определении координат данного пункта.

22. Координаты пунктов ГГС в списке даются до третьего знака после запятой.

В каталоге высоты пунктов над уровнем моря, определенные из геометрического нивелирования I, II, классов, являются нормальной высотой (Нн) и даются до 0,001 м. Значения высот, определенных спутниковым методом является эллипсоидальной высотой (Нэ) и даются до 0,001 м.

23. Если пунктом служит местный предмет (колокольня, башня, геодезический знак на здании) со снесенным центром, то в каталог помещаются и местный предмет, и снесенный центр. Номер по каталогу присваивается как местному предмету, так и снесенному центру. Если имеется на этом листе несколько пунктов с одинаковым названием, то дополнительным контролем к какому пункту относится этот снесенный центр является индекс снесенного центра. Он отличается от индекса пункта только буквой и цифрой на конце "F1". Например, если индекс пункта (18201), то индекс снесенного центра (18201F1) или (18201F2). Снесенный центр помещается в каталоге под пунктом, с которого он снесен. Графа класс у снесенного центра остается пустой.

В каталог включаются только сохранившиеся снесенные центры, надежно закрепленные на местности.

24. Высоты местных предметов даются от снесенных центров до точек визирования. Высоты над уровнем моря даются как для точек визирования, так и для снесенных центров.

### **Параграф 3. Алфавитный указатель**

25. Алфавитный указатель геодезических пунктов составляется по образцу, согласно приложению 1 к настоящей Инструкции.

26. В алфавитном указателе даются названия, типы знаков, номера по каталогу всех пунктов государственной геодезической сети, включенных в каталог.

Названия, состоящие из двух слов, первые из которых одинаковы, группируются в алфавитном порядке начальных букв вторых слов.

Названия пунктов, начинающиеся с одинаковых сокращений или двойные названия группируются в алфавитном порядке начальных букв первых слов, а внутри групп располагаются по начальным буквам вторых слов.

27. Геодезические пункты, названиями которых служат общепринятые сокращенные названия организаций, предприятий, заводов и размещаются также в алфавитном порядке.

28. Пункты, имеющие вместо названий номера, присвоенные им при производстве полевых работ, помещаются в порядке возрастания номеров в начале алфавитного указателя.

### **Параграф 4. Схема геодезической сети**

29. Схему геодезической сети составляют в масштабе листа карты, на площадь которого издают каталог. Для отображения пунктов в прямоугольной системе координат используют топографические карты масштаба 1:200 000 предварительно разделив карту линиями на листы масштаба 1:100000. При густой геодезической сети допускается составлять схему на лист карты масштаба 1:50 000 или делать выноску.

30. На схему геодезической сети наносятся:

номенклатура и название схемы;

углы рамок листа карты масштаба 1:200 000, 1:100 000 и 1:50 000;

пункты государственной геодезической сети, их названия и номера по каталогу;

условные знаки (под южной рамкой).

#### **Примечание ИЗПИ!**

**Пункт 31 предусматривается в редакции приказа Заместителя Премьер-Министра – Министра искусственного интеллекта и цифрового развития РК от 01.04.2026 № 170/НҚ (вводится в действие с 12.07.2026).**

31. При составлении схем в качестве исходной информации используются данные базы данных информационной системы "Государственное геодезическое обеспечение" (далее – БД ИС ГГО).

### **Глава 3. Составление и издание каталогов**

#### **Параграф 1. Подготовительные работы**

#### **Примечание ИЗПИ!**

**Пункт 32 предусматривается в редакции приказа Заместителя Премьер-Министра – Министра искусственного интеллекта и цифрового развития РК от 01.04.2026 № 170/НҚ (вводится в действие с 12.07.2026).**

32. Основным методом составления каталогов является автоматизированная технология на основе БД ИС ГГО.

#### **Примечание ИЗПИ!**

**Пункт 33 предусматривается в редакции приказа Заместителя Премьер-Министра – Министра искусственного интеллекта и цифрового развития РК от 01.04.2026 № 170/НҚ (вводится в действие с 12.07.2026).**

33. Подготовительные работы, предшествующие составлению каталогов, включают: планирование работ;

изучение топографо-геодезической обеспеченности территории;

сбор, изучение и систематизацию исходных материалов;

пополнение и корректировка БД ИС ГГО.

34. Составление каталогов координат осуществляется в соответствии с планом выпуска каталогов. При планировании выпуска каталоги сводятся со смежными каталогами.

**Примечание ИЗПИ!**

**Пункт 35 предусматривается в редакции приказа Заместителя Премьер-Министра – Министра искусственного интеллекта и цифрового развития РК от 01.04.2026 № 170/НҚ (вводится в действие с 12.07.2026).**

35. Исходными материалами для составления каталогов являются:

база данных геодезических пунктов ИС ГГО;

материалы обследования и восстановления пунктов ГГС;

материалы уравнивания геодезической сети на данную территорию;

топографические карты масштабов 1:50000 - 1:200000 последних изданий;

каталог геодезических пунктов данной номенклатуры последнего года издания;

технические отчеты по полевым работам;

сводный каталог высот пунктов нивелирования (с дополнением) на лист карты данной номенклатуры последнего года выпуска;

**Примечание ИЗПИ!**

**Пункт 36 предусматривается в редакции приказа Заместителя Премьер-Министра – Министра искусственного интеллекта и цифрового развития РК от 01.04.2026 № 170/НҚ (вводится в действие с 12.07.2026).**

36. При составлении каталога используются следующие документы:

план-задание;

сведения о смежных изданных каталогах и каталогах, подготовленных к изданию;

документация для программных комплексов по ведению БД ИС ГГО, уравниванию и каталогизации.

**Примечание ИЗПИ!**

**Пункт 37 предусматривается в редакции приказа Заместителя Премьер-Министра – Министра искусственного интеллекта и цифрового развития РК от 01.04.2026 № 170/НҚ (вводится в действие с 12.07.2026).**

37. При составлении каталога в БД ИС ГГО проверяется наличие сведений о геодезических сетях и результатах их уравнивания.

**Параграф 2. Составление каталогов**

**Примечание ИЗПИ!**

**Пункт 38 предусматривается в редакции приказа Заместителя Премьер-Министра – Министра искусственного интеллекта и цифрового развития РК от 01.04.2026 № 170/НҚ (вводится в действие с 12.07.2026).**

38. Для автоматизированного составления каталогов геодезических пунктов необходим следующий состав исполнителей:

группа ведения БД ИС ГГО;

группа каталогизации.

В задачи первой группы входит:

ведение БД ИС ГГО, то есть приемка новой информации, пополнение и корректировка массивов данных, и обеспечение их сохранности;

уравнивание геодезической сети;

составление схемы геодезической сети;

взаимодействие с другими организациями, хранящими и обрабатывающими информацию о геодезических измерениях.

В задачи второй группы входит:

сбор материалов, необходимых для каталогизации;

планирование и координация работ по каталогизации;

подготовка измерительной и описательной информации для БД ИС ГГО;

выполнение операций по автоматизированному составлению и оформлению каталога;

осуществление завершающего редактирования и приемки каталога.

### **Примечание ИЗПИ!**

**Пункт 39 предусматривается в редакции приказа Заместителя Премьер-Министра – Министра искусственного интеллекта и цифрового развития РК от 01.04.2026 № 170/НҚ (вводится в действие с 12.07.2026).**

39. Техническое обеспечение

Задачи группы ведения БД ИС ГГО и групп каталогизации:

ведение БД ИС ГГО;

уравнительные вычисления;

переработку данных в вид каталога;

печать промежуточных документов;

печать издательских оригиналов текстовой части каталога;

изготовление издательских оригиналов схем.

### **Примечание ИЗПИ!**

**Часть первая пункта 40 предусматривается в редакции приказа Заместителя Премьер-Министра – Министра искусственного интеллекта и цифрового развития РК от 01.04.2026 № 170/НҚ (вводится в действие с 12.07.2026).**

40. Основные технологические процессы основаны на использовании БД ИС ГГО, в котором содержится информация о государственной геодезической сети.

При составлении каталогов геодезических пунктов выполняются следующие основные процессы:

изучение исходных документов;

пополнение и корректировка БД;

уравнивание участка сети, включающего пункты государственной геодезической сети на территорию составляемого каталога;

составление списка координат и высот пунктов ГГС, алфавитного указателя, их редактирование;

составление и редактирование пояснения к каталогу;  
подбор, оформление и редактирование чертежей типов центров;  
составление и редактирование схемы геодезической сети;  
оформление обложки, титульного листа и оглавления;  
подготовка каталога в обменном формате.

41. При окончании составления каталога предъявляются следующие документы:  
оригинал каталога;  
оригинал схемы геодезической сети.

### **Примечание ИЗПИ!**

**Часть первая пункта 42 предусматривается в редакции приказа Заместителя  
Премьер-Министра – Министра искусственного интеллекта и цифрового развития РК  
от 01.04.2026 № 170/НҚ (вводится в действие с 12.07.2026).**

42. Программное обеспечение функционально разбивается на следующие основные комплексы:

- программа ведения БД ИС ГГО;
- программа уравнивания геодезических сетей;
- программа составления каталогов геодезических пунктов.

При подготовке каталогов данными комплексами программ обеспечивается достоверность следующих сведений:

- сводка названий работ в перечне к каталогу с соответствующими перечнями смежных каталогов;

- сводка по связям со смежными каталогами названий и типов знаков зарамочных пунктов;

- перевода координат из одной зоны в другую;

- группирования пунктов в списках по листам карты масштаба 1:50 000 в порядке возрастания номенклатур и в пределах каждого листа - по убыванию абсцисс;

- соответствие номеров работ на каждом пункте их номерам по перечню работ;

- расположения названий пунктов в алфавитном указателе.

### **Параграф 3. Редактирование каталогов**

43. При редактировании проверяется содержание, цифровая часть списков координат и высот пунктов государственной геодезической сети, оформления выходных документов и оригиналов приложений. Редактирование каталогов поручается инженерам, не участвовавшим в его составлении. Фамилии и инициалы редакторов указываются в формулярах.

44. Замечания и ошибки, обнаруженные в каталоге при редактировании, записываются в корректурный лист, вложенный в конце формуляра. После редактирования каталог возвращается для исправления. Редактор проверяет внесенные исправления, о чем делается запись в том же корректурном листе.

45. При редактировании каталога проверяются:  
полнота и качество полученных исходных материалов;  
списки координат и высот геодезических пунктов;  
оригинал схемы геодезической сети;  
текстовая часть каталога;  
правильность оформления сигнального экземпляра каталога и формуляра.

46. Полнота и качество исходных материалов проверяется по формуляру и отчетам по полевым и камеральным работам. Устанавливается обоснованность включения (исключения) работ в каталог, правильность классификации пунктов по каждой работе и решения других вопросов. Проверяется правильность заполнения формуляра и наличие в нем подписей ответственных исполнителей.

47. При проверке списков координат и высот геодезических пунктов выполняются следующие операции:

проверяется правильность и полнота включения в каталог сведений о результатах обследования и восстановления геодезических пунктов;

проверяется (по данным формуляра) правильность устранения выявленных несогласованностей высот пунктов над уровнем моря с топографической картой;

в оригинале схемы геодезической сети проверяется правильность отображения и зарамочное оформление;

проверяется оформление обложки и титульного листа, соответствие содержания заголовкам разделов каталога, полнота пояснения и соответствие его данных табличной части каталога, полнота и правильность данных об оценке точности геодезических сетей, правильность чертежей центров и качество их вычерчивания.

48. Отредактированный издательский экземпляр каталога принимается ответственным за составление и издание каталога руководителем и главным инженером предприятия, после чего он представляется на утверждение и издание.

#### **Параграф 4. Издание каталогов**

49. Способ тиражирования каталогов выбирается в зависимости от имеющихся в наличии технических средств.

50. Формат блока изданного каталога в окончательном виде имеет размер 13,0 x 20,2 см. Изображение имеет размер 10,8 x 17,2 см без колонцифр. Поля (после обрезки блока) имеют размеры: 1,1 (корешковое), 1,3 (верхнее), 1,1 (внешнее) и 1,7 см (нижнее)

51. Чертежи центров печатаются черным цветом. Они включаются, как страницы пояснения и соответственно нумеруются.

52. Отпечатанный тираж каталога переплетается в мягкие обложки.

53. Количество экземпляров тиража определяется уполномоченным органом.

**Примечание ИЗПИ!**

**Приложение 1 предусматривается в редакции приказа Заместителя Премьер-Министра – Министра искусственного интеллекта и цифрового развития РК от 01.04.2026 № 170/НҚ (вводится в действие с 12.07.2026).**

**ОБРАЗЕЦ КАТАЛОГА ГЕОДЕЗИЧЕСКИХ ПУНКТОВ**

Обложка

**КОМИТЕТ ГЕОДЕЗИИ И КАРТОГРАФИИ МИНИСТЕРСТВА ЦИФРОВОГО РАЗВИТИЯ,  
ИННОВАЦИЙ И АЭРОКОСМИЧЕСКОЙ ПРОМЫШЛЕННОСТИ РЕСПУБЛИКИ  
КАЗАХСТАН**

**РЕСПУБЛИКАНСКОЕ ГОСУДАРСТВЕННОЕ ПРЕДПРИЯТИЕ НА ПРАВЕ  
ХОЗЯЙСТВЕННОГО ВЕДЕНИЯ "НАЦИОНАЛЬНЫЙ ЦЕНТР ГЕОДЕЗИИ И  
ПРОСТРАНСТВЕННОЙ ИНФОРМАЦИИ"**

Гриф  
Экз. №

**КАТАЛОГ ГЕОДЕЗИЧЕСКИХ ПУНКТОВ НА ЛИСТ КАРТЫ МАСШТАБА 1:200 000 М-42  
-ХП**

	Примечание:	Если каталог составляется другим предприятием, на обложке сверху вместо "Республиканское государственное предприятие на праве хозяйственного ведения "Национальный центр геодезии и пространственной информации"" указывается предприятие, составившее каталог.
--	-------------	---

АСТАНА, 2024 г.

**КОМИТЕТ ГЕОДЕЗИИ И КАРТОГРАФИИ МИНИСТЕРСТВА ЦИФРОВОГО РАЗВИТИЯ,  
ИННОВАЦИЙ И АЭРОКОСМИЧЕСКОЙ ПРОМЫШЛЕННОСТИ РЕСПУБЛИКИ  
КАЗАХСТАН**

**РЕСПУБЛИКАНСКОЕ ГОСУДАРСТВЕННОЕ ПРЕДПРИЯТИЕ НА ПРАВЕ  
ХОЗЯЙСТВЕННОГО ВЕДЕНИЯ "НАЦИОНАЛЬНЫЙ ЦЕНТР ГЕОДЕЗИИ И  
ПРОСТРАНСТВЕННОЙ ИНФОРМАЦИИ"**

Гриф  
Экз. №

# КАТАЛОГ ГЕОДЕЗИЧЕСКИХ ПУНКТОВ НА ЛИСТ КАРТЫ МАСШТАБА 1:200 000 М-42 -XII

СИСТЕМА ОТСЧЕТА ----- СИСТЕМА ВЫСОТ -----

12-я ШЕСТИГРАДУСНАЯ ЗОНА

ОСЕВОЙ МЕРИДИАН 69° ОТ ГРИНВИЧА

О	•	XXXVI	XXXI	XXXII	52° 00
N	.	VI	I	II	51° 20
		XII	VII	VIII	
		66°00		67°00	
	Примечание :	Если каталог составляется другим предприятием, на обложке сверху вместо " Республиканское государственное предприятие на праве хозяйственного ведения "Национальный центр геодезии и пространственной информации" указывается предприятие, составившее каталог.			

АСТАНА, 2024 г.

## ОГЛАВЛЕНИЕ

Пояснение.....

Список координат и высот пунктов.....

Алфавитный указатель геодезических пунктов.....

Условные знаки для отображения схемы геодезической сети.....

В каталоге пронумеровано всего ----- стр.

В карман переплета вложена схема геодезической сети на одном листе

Составлен в 20--- году РГП "НЦГПИ"

Контрольное редактирование выполнено РГП "НЦГПИ"

Издан РГП "НЦГПИ"

	Примечание:	Если каталог составляется другим предприятием, указывается название предприятия и если проводилось контрольное редактирование название предприятия проводившее редактирование
--	-------------	---

### Пояснение

Каталог содержит координаты пунктов государственной геодезической сети в геоцентрической системе координат (XYZ), геодезической системе координат (BLHэ) и прямоугольной системе координат (X, Y, Hн).

Высоты даны в -----.

Пространственное положение пунктов ФАГС определено методами спутниковых определений в общеземной системе координат относительно центра масс Земли с

погрешностью не более 10 сантиметров и средней квадратической погрешностью (далее – СКП) взаимного положения любых пунктов ФАГС не более 2 см в плане и 3 см по высоте.

Пространственное положение пунктов ВГС определено абсолютным методом спутниковых определений. СКП определения положения пунктов ВГС относительно центра масс Земли не превышает 10 см. СКП взаимного положения пунктов ВГС относительно пунктов ФАГС не превышает 2 см в плане и 3 см по высоте.

Таблица точностных требований взаимного положения пунктов

№ п/п	Структура	СКП	
		В плане	По высоте
1	ССГС	2мм±1×10-7×D (D – расстояние между пунктами)	5 мм±2×10-7×D
2	СГС-1	3 мм±1×10-7×D	5 мм±2×10-7×D
3	ТГС	3 мм±2×10-7×D	5 мм±3×10-7×D

Перечень геодезических работ

№ пп	шифр	Номенклатура листа карты	Название работы, класс, организация, год исполнения	Сведения о включении в каталог
1	2	3	4	5

Сведение о топографических картах

1:25 000		1:50 000		1:100 000 1:200 000	
номенклатура	год изд.	номенклатура	год изд.	номенклатура	год изд.
1	2	5	6	7	8
М-42-57-А-а	1992	М-42-57-А	1993	М-42-ХII	1993
М-42-57-А-б	1992	М-42-57-Б			
М-42-57-А-в	1992	М-42-57-В			
М-42-57-А-г	1992	М-42-57-Г			

Перечень материалов

№ пп	наименование имеющихся материалов	Количество томов	инвентарный номер	Заключение об использовании
1	Сводный каталог высот пунктов нивелирования М-42-ХII 1985 г	3	315-41	использован
2	Технический отчет	2	169-1	
3				

ТАБЛИЦА (пример) плотности пунктов ГГС на листе карты масштаба 1:100 000

листы					
-------	--	--	--	--	--

пункты	35	36	47	48	Всего
Пункты ГГС	22	36	17	19	94
Площадь на один пункт ГГС (кв. км)	55	34	71	64	13

Площадь листа карты масштаба 1:100 000 – 1 324,59 кв. км.

Пункты геодезических сетей закреплены на местности центрами, типы которых показаны в инструкции "Об утверждении инструкции по закладке, обследованию и восстановлению пунктов и знаков государственных геодезических, нивелирных и гравиметрических сетей Республики Казахстан" от 11 апреля 2024 года № 222/НК. На некоторых пунктах выставлены опознавательные столбы и опознавательные знаки с охранными плитами, назначение которых облегчить розыск пунктов на местности. На пунктах, где имеются опознавательные монолиты и опознавательные знаки, к номенклатуре центра добавлено "оп" и "оп. знак".

Римские цифры I, II, III на чертежах центров обозначают номера частей центров. Номер марки, заложенной в монолите I, указан (в скобках) во второй графе "Списка координат и высот пунктов" рядом с типом центра.

Высоты пунктов отнесены к верху монолита I. Высоты, определенные из геометрического нивелирования, указаны с точностью до 0.001 м, высоты, определенные иным способом, даются с точностью до 0.1 м. Высоты геодезических знаков даны от верха монолита 1 до верха визирного цилиндра. Если размеры знака даны между другими точками, это оговорено под значениями высот знаков.

Координаты пунктов сгруппированы в списках по листам карты масштаба 1:50 000. В пределах каждого листа в основных списках они расположены по убывающим значениям абсцисс (x).

#### Список принятых сокращений

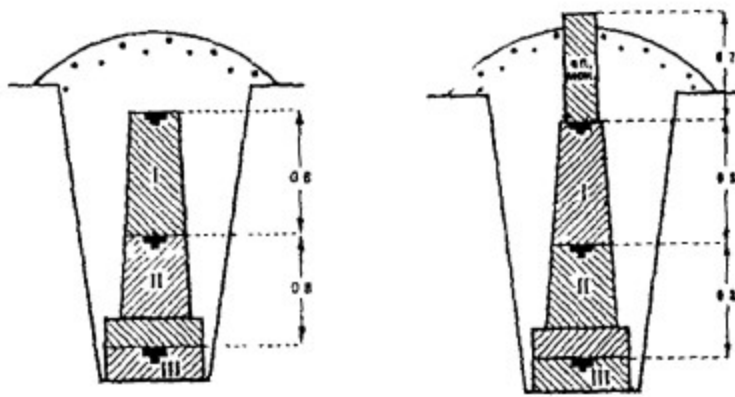
Принятое сокращение	Полное название
бшн.	башня
вод.	водонапорная
зд.	здание
ориент.	ориентирный
пир.	пирамида
сигн.	сигнал

#### Краткая характеристика особенностей каталога

При составлении каталога материалы работ № 10-12 не использовались вследствие утраты.

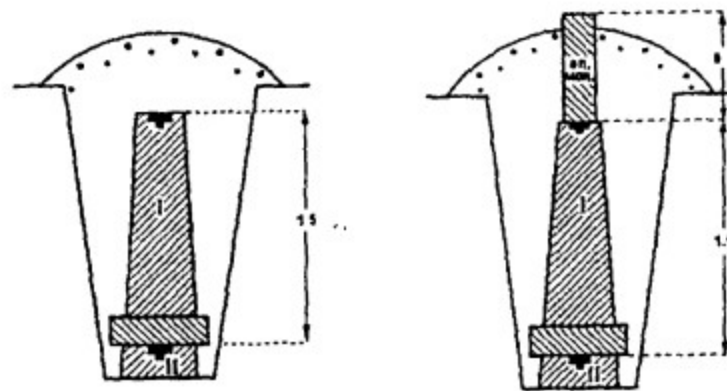
По работе № 17 пункты ТГС и ориентирные пункты закреплены на местности центрами "свайного типа". Рисунки центров в материалах отсутствуют при составлении каталога принят тип 147.

#### Чертежи центров



1

1 оп



2

2 оп

Условные знаки

- |  |                        |  |                        |
|--|------------------------|--|------------------------|
|  | Линия насыпи           |  | Асфальт                |
|  | Монитор ямы            |  | Кирпичная кладка       |
|  | Бетон                  |  | Деревянный столб       |
|  | Железная труба         |  | Марка                  |
|  | Металлический стержень |  | Крестообразная насечка |

Список координат и высот пунктов

Название пункта,	Координаты пространственные, геодезические, плоские прямоугольные	Оценка точности

№ пп уникальн ый идентифи катор (индекс)	тип знака , тип центра и номер марки, номер работы (в скобках)	Класс	X, Y, Z	B, L	Высота эллипс. Нэ	X, Y	Высота нормальн ая Нн	в плане	п о высоте
			M-42-35						
1 (78412)	Бекбау пир. центр 99 2601 (1)	СГС-1	1263099, 949 3824243, 68 4929675, 739	50° 56' 25,22" 71° 43' 20,12"	400,059	691249,6 85 5646719, 550	432,871	0,001	0,002
2 (78417)	Караоба пир. центр 1 ( 3)	ТГС	1279871, 999 3842961, 389	50° 40' 21,92" 71° 34' 48,06"	359,625	682297,0 905 5616610, 988	392,6884	0,002	0,004

### Алфавитный указатель

Номер или название пункта	№ по каталогу
Бекбау	1
Караоба	2

Приложение 2  
к Инструкции по составлению  
и изданию каталогов  
геодезических пунктов

### Список сокращенных названий применяемых при составлении каталогов геодезических пунктов

	А
АЗС	автозаправочная станция
арт.к.	артезианский колодец
а.с.	аналитическая сеть
	Б
б/№	без номера
бет.	бетонный, -ая
бур.	буровая
бшн.	башня
быв.	бывший
	В
ВГС	высокоточная геодезическая сеть
вдкч.	водокачка
вдхр.	водохранилище
верх.	верхний, -ая, -ее
ветр.	ветряной, -ая
вод.	водонапорная



воет. вр.	восточный, -ое, -ая временный, -ая, -ое
	Г
гор. гр. гравим. ГСМ	город, -ской, -ская грунтовый гравиметрический горюче-смазочные материалы
	Д
дв. пир.	двойная пирамида
	Ж
жел.-бет. жел.-дор жел. дор.	железобетонный, -ая, -ое железнодорожный, -ая, -ое железная дорога
	З
зав. закл. тчк. зап. зд.	завод закладная точка западный, -ая, -ое здание
	И
изв. им.	известковый имени (часть собственного названия)
	К
к. каз. кам. кв. кирп. кл. км. кол. кст. куп.	колодец казарма каменный квартирный, -ая кирпичный, -ая класс километровый колокольня костел купол
	Л
леснич. ЛЭП	лесничество линия электропередач
	М
мет. М Ж С млн. М М С мог. М ТМ М ТС М ТФ мон.	металлический машинно-животноводческая станция мельница машинно-мелиоративная станция могила машинно-тракторная мастерская машинно-тракторная станция молочно-товарная ферма монолит
	Н

нежил.	нежилой
	О
оз. оп. ориент. о.р. ОТФ	озеро опознавательный ориентирный основной ряд овцетоварная ферма
	П
пгт пив. пир. пир.-веха пир.-штатив пк пк. п. трианг. п.п. п.знак п.сигн. ПТФ	поселок городского типа пивоваренный пирамида пирамида-веха пирамида-штатив пикет пикетный, -ая пункт триангуляции пункт полигонометрии переносный знак переносный сигнал птицетоварная ферма
	Р
р. раз. разб. разр. род. рп.	река разъезд разборная разряд родник репер
	С
с. ССГС СГС-1 сев. сев.-вост. сев.-зап. сигн. ск. скв. снес. ст. стб.	селение специальная спутниковая геодезическая сеть спутниковая геодезическая сеть 1 класса северный, -ая? -ое северо-восточный^ -ая, -ое северо-западный, -ая, -ое сигнал скальный скважина снесенный стенной столб
	Т
тлгр. тлф. тр.	телеграфный телефонный труба
	У
ул. ур.	улица урочище

	Ф
ФАГС фнд.	фундаментальная астрономо-геодезическая сеть фундаментальный
	Ц
ц.	церковь
	Ч
час.	часовня
	Ш
шк. шт.	школа штольня
	Э
элев.	элеватор
	Ю
юго-вост юго-зап. южн.	юго-восточный, -ая, -ое юго-западный, -ая, -ое южный

Приложение 3  
к Инструкции по составлению  
и изданию каталогов  
геодезических пунктов

### Условные знаки для отображения схемы геодезической сети

Условные знаки	Пункты государственной геодезической сети
	фундаментальная астрономо-геодезическая сеть (ФАГС)
	высокоточная геодезическая сеть (ВГС)
	специальная спутниковая геодезическая сеть (ССГС)
	спутниковые геодезические сети 1 класса (СГС-1)
	точные геодезические сети (ТГС)