

**Елді мекендердің сумен жабдықтау және су бұру жүйелеріндегі суды есепке алу аспаптары мен жүйелерін таңдау, монтаждау және пайдалану қағидаларын бекіту туралы**

Қазақстан Республикасы Өнеркәсіп және құрылыс министрінің 2025 жылғы 8 тамыздағы № 295 бұйрығы. Қазақстан Республикасының Әділет министрлігінде 2025 жылғы 18 тамызда № 36616 болып тіркелді.

Қазақстан Республикасы Су кодексінің 25-бабы 2-тармағының 12) тармақшасына және "Қазақстан Республикасы Өнеркәсіп және құрылыс министрлігінің кейбір мәселелері" Қазақстан Республикасы Үкіметінің 2023 жылғы 4 қазандағы № 864 қаулысымен бекітілген Қазақстан Республикасы Өнеркәсіп және құрылыс министрлігі туралы Ереженің 15-тармағы 449) тармақшасына сәйкес, БҰЙЫРАМЫН:

1. Қоса беріліп отырған елді мекендердің сумен жабдықтау және су бұру жүйелеріндегі суды есепке алу аспаптары мен жүйелерін таңдау, монтаждау және пайдалану қағидалары бекітілсін.

2. Мынадай бұйрықтардың күші жойылды деп танылсын:

1) "Сумен жабдықтау және су бұру жүйелеріндегі суды есепке алу аспаптарын таңдау, монтаждау және пайдалану қағидаларын бекіту туралы" Қазақстан Республикасы Ұлттық экономика министрінің 2015 жылғы 28 тамыздағы № 621 бұйрығы (Нормативтік құқықтық актілері мемлекеттік тіркеу тізілімінде № 12111 болып тіркелген);

2) "Қазақстан Республикасы Ұлттық экономика министрлігінің кейбір бұйрықтарына өзгерістер мен толықтырулар енгізу туралы" Қазақстан Республикасы Ұлттық экономика министрінің 2016 жылғы 23 қарашадағы № 485 бұйрығы (Нормативтік құқықтық актілері мемлекеттік тіркеу тізілімінде № 14707 болып тіркелген).

3. Қазақстан Республикасы Өнеркәсіп және құрылыс министрлігінің Құрылыс және тұрғын үй-коммуналдық шаруашылық істері комитеті заңнамада белгіленген тәртіппен

1) осы бұйрықты Қазақстан Республикасы Әділет министрлігінде мемлекеттік тіркеуді;

2) осы бұйрықты Қазақстан Республикасының Өнеркәсіп және құрылыс министрлігінің интернет-ресурсында орналастыруды қамтамасыз етсін.

4. Осы бұйрықтың орындалуын бақылау жетекшілік ететін Қазақстан Республикасының Өнеркәсіп және құрылыс вице-министріне жүктелсін.

5. Осы бұйрық алғашқы ресми жарияланған күнінен кейін күнтізбелік он күн өткен соң қолданысқа енгізіледі.

"КЕЛІСІЛДІ"

Қазақстан Республикасы

Ұлттық экономика министрлігі

"КЕЛІСІЛДІ"

Қазақстан Республикасы

Цифрлық даму, инновациялар және

аэроғарыш өнеркәсібі министрлігі

Қазақстан Республикасының  
Өнеркәсіп және құрылыс  
министрінің  
2025 жылғы 8 тамыздағы  
№ 295 бұйрығымен  
бекітілген

## **Елді мекендердің сумен жабдықтау және су бұру жүйелерінде су есепке алу аспаптары мен жүйелерін таңдау, монтаждау және пайдалану қағидалары**

### **1-бөлім. Жалпы ережелер**

1. Елді мекендердің сумен жабдықтау және су бұру жүйелерінде су есепке алу аспаптары мен жүйелерін таңдау, монтаждау және пайдалану қағидалары (бұдан әрі – Қағидалар) Қазақстан Республикасының Су кодексінің (бұдан әрі – Кодекс) 25-бабы 2-тармағы 12) тармақшасына және "Қазақстан Республикасы Өнеркәсіп және құрылыс министрлігінің кейбір мәселелері" Қазақстан Республикасы Үкіметінің 2023 жылғы 4 қазандағы № 864 қаулысымен бекітілген Қазақстан Республикасы Өнеркәсіп және құрылыс министрлігі туралы Ереженің 15-тармағы 449) тармақшасына сәйкес әзірленді.

Қағидалар су көлемін коммерциялық есепке алуға арналған өлшеу құралдары мен ақпараттандыру объектілерін, елді мекендердің ыстық сумен жабдықтауды және (немесе) су бұру жүйесін қоса алғанда, сумен жабдықтау жүйелерінде (бұдан әрі-сумен жабдықтау немесе су бұру жүйелері) оларға қойылатын талаптарды таңдау, монтаждау және пайдалану тәртібін, сондай-ақ сумен жабдықтау және (немесе) су бұру жүйелерінің су тарту және су ағызу құрылыстарындағы, көтерілімдер сорғы стансаларындағы, айдау сорғы станцияларындағы суды есепке алу тораптарының және су тұтынушыларда су тұтынушының санаты мен объектісіне және су тұтынудың көлемдеріне байланысты жарақталуының ең төменгі деңгейін айқындайды.

2. Осы Қағидаларда мынадай ұғымдар пайдаланылады:

1) автоматтандыру – ақпаратты құруды, іздеуді, жинауды, сақтауды, өңдеуді, алуды, пайдалануды, түрлендіруді, көрсетуді, таратуды және ұсынуды онтайландыру үшін ақпараттық-коммуникациялық технологиялар құралдарын пайдалану процесі;

2) ақпараттандыру объектілері – электрондық ақпараттық ресурстар, бағдарламалық қамтамасыз ету, интернет-ресурстар және ақпараттық-коммуникациялық инфрақұрылым;

3) деректерді қашықтан жинау және беру – сымсыз (радиоканалдық) байланыстың әртүрлі технологияларын пайдалану арқылы суды есепке алу аспаптарының көрсеткіштерін кез келген уақытта және кез келген жерде адамның қатысуынсыз қашықтықтан алу;

4) деректерді жинау және беру құрылғысы (бұдан әрі – ДЖБК) – суды есепке алу аспаптарынан көрсеткіштерді автоматты түрде жинауға және суды есепке алудың ақпараттық-өлшеу жүйесінде (бұдан әрі – АӨЖ) және (немесе) жеткізушінің энергия тұтынуын есепке алудың автоматтандырылған жүйесінде деректерді кейіннен беруге арналған суды есепке алу аспабына қосылатын және (немесе) орнатылған, суды есепке алу торабының құрылғысы (элемент);

5) жалпыүйлік суды есепке алу аспабы – пәтерлер мен тұрғын емес үй-жайлардың меншік иелерінің су тұтынуының және (немесе) су бұрудың жалпы көлемін айқындау үшін көппәтерлі тұрғын үйге (блок, корпус) сумен жабдықтаудың кірмесінде пайдалану жауапкершілігін бөлу шекарасында орнатылатын суды есепке алу аспабы;

6) қалақшалы суды есепке алу аспаптары – су ағынына перпендикуляр орналасқан ағатын судың әсерінен жылжымалы элементі, осьте айналатын қалақша болып табылатын су есептеу аспабы;

7) радиоэлектрондық құрал (бұдан әрі – РЭҚ) – радиотолқындарды қабылдауға және (немесе) беруге арналған және қосалқы жабдықтарды қоса алғанда, бір немесе бірнеше таратушы және (немесе) қабылдағыш құрылғылардан не олардың комбинацияларынан тұратын техникалық құрал;

8) суды есепке алу аспабын тексеру - өлшем құралдарының міндетті метрологиялық талаптарға сәйкестігін растау мақсатында орындалатын операциялардың жиынтығы;

9) суды есепке алу аспабы – нормаланған метрологиялық сипаттамалары бар, Қазақстан Республикасының заңнамасында белгіленген тәртіппен қолдануға рұқсат етілген белгілі бір уақыт аралығы ішінде физикалық шама бірлігін қалпына келтіретін және сақтайтын су көлемін (ауызсу, техникалық, сарқынды және сулардың басқа да түрлері) өлшеуге арналған техникалық құрал;

10) суды есепке алу торабы – суды есепке алуды қамтамасыз ететін өлшеу құралдарының (суды есепке алу аспабы, шығын өлшегіш, манометр) және құрылғылардың (бекіту арматурасы, өлшеу құралдарына дейінгі және кейінгі құбыржолдың тікелей учаскелері, деректерді жинау және беру құрылғылары, қысымды реттегіш және құрылғылардың басқа да түрлері) белгілі бір ізділікпен өзара біріктірілген жиынтығы;

11) суды коммерциялық есепке алу – сумен жабдықтауға және (немесе) су бұруға арналған шарт бойынша тараптар арасындағы өзара есеп айырысу үшін қажетті су мөлшерін есепке алу;

12) сумен жабдықтау және (немесе) су бұру жөніндегі ұйым (бұдан әрі – жеткізуші) – өзінің теңгеріміндегі немесе өзге де заңды негіздердегі елді мекендердегі сумен жабдықтау және су бұру жүйелерін технологиялық және техникалық пайдалануды жүзеге асыратын су шаруашылығы ұйымы;

13) су тұтынушы – су беру және (немесе) ағынды суларды бұру және тазарту жөніндегі су шаруашылығы ұйымдарының немесе су пайдаланушылардың қызметтерін пайдаланатын не жалпы су пайдалану тәртібімен су объектілерінен су тұтынатын жеке немесе заңды тұлға;

14) есептеу құралының R динамикалық сипаттамасы – Q3 тұрақты шығысы мен Q1 ең аз шығысы арасындағы қатынас;

15) суды есепке алу аспабын пайдалану (қызмет ету) мерзімі – дайындаушы техникалық құжаттамада көрсететін мерзім;

16) тұрғын үй (ғимарат, блок, корпус) - негізінен тұрғын үй-жайлардан, сондай-ақ тұрғын емес үй-жайлардан және жалпы үлестік мүлікке жататын өзге де бөліктерден тұратын құрылыс;

17) тұрғын емес үй-жай – егер Қазақстан Республикасының заңнамасында өзгеше көзделмесе, кондоминиум объектісінің ортақ мүлкін қоспағанда, тұрақты тұрудан өзге мақсаттарда (кеңсе, дүкен, кафе, қонақүй, хостел және халыққа қызмет көрсету саласының басқа да объектілері) пайдаланылатын және жеке (бөлек) меншіктегі шекаралары қабырғалардың, еденнің және төбенің (қабатаралық жабындылардың) ішкі беттері болып табылатын жоба сатысында көзделген құрылыс, санитариялық, экологиялық, өртке қарсы және басқа да міндетті нормалар мен қағидаларға сәйкес келетін көппәтерлі тұрғын үйдегі жеке ішкі кеңістік.

18) шығын өлшегіш - құбырдың, арнаның көлденең қимасы арқылы уақыт бірлігіне өтетін сұйықтық, газ немесе бу мөлшерін өлшеуге арналған құрылғы;

19) энергия тұтынуды есепке алудың автоматтандырылған жүйесі (бұдан әрі – ЭТЕААЖ) - су, газ, электр және жылу энергиясын тұтынуды есепке алу деректерін өлшеуге, жинауға, өңдеуге, сақтауға және беруге ( айына екі реттен жиі емес) арналған өлшеу құралдары мен аппараттық-бағдарламалық кешеннің жиынтығы.

**Ескерту. 2-тармаққа өзгеріс енгізілді - ҚР Өнеркәсіп және құрылыс министрінің 03.03.2026 № 77 (алғашқы ресми жарияланған күнінен кейін күнтізбелік он күн өткен соң қолданысқа енгізіледі) бұйрығымен.**

3. Суды есепке алу тараптарын, АӨЖ және ЭТЕААЖ жүйелерін таңдау, монтаждау және пайдалану кезінде осы Қағидаларды мен Қазақстан Республикасының өлшем

бірлігін қамтамасыз ету туралы Заңын (бұдан әрі-Заң), ақпараттандыру туралы заңнамасын басшылыққа алу қажет, осы Қағидаларда талаптар белгіленбеген бөлігінде қолданыстағы нормативтік техникалық құжаттарды басшылыққа алуға жол беріледі.

4. Жобалауды, бөлшектеуді, монтаждауды (бастапқы және кейінгі орнатуды), іске қосу-баптау жұмыстарын және пайдалануға беруді қоса алғанда, суды есепке алу тораптарын, ақпараттық-өлшеу жүйелерін (ИАЖ) және энергия ресурстарын есепке алудың автоматтандырылған жүйелерін (ЭАЖЖ) жабдықтау жөніндегі жұмыстарды " Рұқсаттар және хабарламалар туралы" Қазақстан Республикасының Заңына сәйкес тиісті рұқсаттары бар ұйымдар орындайды.

Суды есепке алу аспаптары бөлінеді:

Орнату орны бойынша:

- су алу, су төгу объектілерінде, бірінші және қайта көтеру сорғы станцияларында, айдау сорғы станцияларында-өндірістік мақсаттағы бақылау аспаптарына жатады;

- тұрғын және тұрғын емес ғимараттарда – ішкі сумен жабдықтау жүйелерінің құрамдас бөлігі болып табылады.

Әрекет қағидаты бойынша:

- механикалық (турбиналық, қанатты, бір ағынды, көп ағынды);

- электронды (ультрадыбыстық, электромагниттік);

- аралас.

Деректерді беру әдісі бойынша:

-NB-IoT технологиясы бойынша деректерді берумен;

- LoRaWAN технологиясы бойынша деректерді берумен;

- екі технологияның қолдауымен.

Қазақстан Республикасының аумағында суды есепке алу аспаптары үшін деректерді сымсыз берудің базалық технологиясымен NB-IoT технологиясы белгіленеді.

LoRaWAN технологиясы бойынша деректерді бере отырып, суды есепке алу аспаптарын орнатуға байланыс операторларының NB-IoT желісінің тұрақты жабыны жоқ елді мекендерде не олардың жекелеген аймақтарында ғана жол беріледі.

NB-IoT желісінің тұрақты қамтуының болмауы:

- байланыс операторларының ресми ақпаратымен,

- не сигнал деңгейін аспаптық тексеру нәтижелерімен,

- немесе байланыс операторларының деректері негізінде жергілікті атқарушы органның қорытындысымен расталады.

Тиісті аумақта NB-IoT тұрақты қамтуы пайда болған жағдайда, жаңадан Орнатылатын есепке алу аспаптары NB-IoT технологиясы бойынша деректерді беруді қамтамасыз етеді.

Бұрын LoRaWAN технологиясы бойынша деректерді берумен орнатылған суды есепке алу аспаптары белгіленген қызмет мерзімі өткенге немесе істен шыққанға дейін пайдалануды жалғастырады.

Мұндай аспаптарды ауыстыру NB-IOT технологиясының басымдығын ескере отырып, осы Қағидалардың талаптарына сәйкес жүзеге асырылады.

Жарамды есептеу аспаптарын жаппай мерзімінен бұрын ауыстыруға жол берілмейді.

Суды есептеу аспабы мыналарды қамтамасыз етеді:

- тұтынылған су көлемін үздіксіз өлшеу және көрсету;
- ИАЖ және АСУЭ-ге деректерді автоматты түрде беру;
- оқиғаларды тіркеу (қуат элементінің төмен деңгейі, кері ағын, араласу әрекеті) ;
- тексеру және қызмет көрсету үшін деректерді жергілікті оқу мүмкіндігі.

Материалдар мен монтажға қойылатын талаптар

Есептеу аспаптарының материалдары коррозияға төзімді, улы емес, Қазақстан Республикасының санитарлық нормаларына сәйкес келеді.

Радиоэлектрондық құралдарды, ИАЖ және АСУЭ деректерін қашықтан жинау және беру құралдарын монтаждау технологиялық жабдықтарды монтаждауға, коммуникациялық жабдықтар мен бақылау жүйелерін іске қосу-баптау жұмыстарына жатады.

**Ескерту. 4-тармақ жаңа редакцияда - ҚР Өнеркәсіп және құрылыс министрінің 03.03.2026 № 77 (алғашқы ресми жарияланған күнінен кейін күнтізбелік он күн өткен соң қолданысқа енгізіледі) бұйрығымен.**

5. Осы Қағидалардың талаптары мынадай жағдайларға қолданылмайды:

1) осы Қағидалар қолданысқа енгізілге дейін және оларды пайдалану мерзімі аяқталғанға дейін жеткізуші пайдалануға рұқсат еткен суды еспке алу тораптарының элементтеріне;

2) сумен жабдықтау және (немесе) су бұру жөніндегі қызмет көрсететін және пайдаланатын ұйымдар елді мекендердің сумен жабдықтау және (немесе) су бұру жүйелеріне енгізілмеген суды (ауыз су, техникалық, ағынды және өзге де су түрлері) есепке алуды ұйымдастыруға;

3) суды бастапқы есепке алуды ұйымдастыруға.

**2-тарау. Суды есепке алу аспаптары мен жүйелерін тандау, монтаждау және пайдалану тәртібі**

**Параграф 1. Есепке алу аспаптарына, АӨЖ және ЭТЕААЖ-ға қойылатын жалпы талаптар**

6. Суды есепке алу торабы типін бекіту не метрологиялық аттестаттау, нәтижелері бойынша Қазақстан Республикасының өлшем бірлігін қамтамасыз етудің мемлекеттік жүйесінің тізіліміне енгізілген суды есепке алу аспаптарымен жабдыкталады, сондай-ақ Заңның 19-бабының 6-тармағына сәйкес сенім білдірілген адамдардың өлшем

құралына және (немесе) пайдалану құжаттамасына басылатын салыстырып тексеру таңбасының баспа таңбасымен және салыстырып тексеру туралы сертификаты болуға тиіс.

7. Тексерулер арасындағы белгіленген аралық өткеннен кейін суды есепке алу аспабы коммерциялық есептен шығарылуға жатады және су тұтынушылармен есеп айырысуға жатпайды.

8. Су тұтынушының сумен жабдықтау және су бұру жүйелерінде орнатылатын суды есепке алу аспаптарын жеткізуші енгізеді және коммерциялық есептен шығарады.

9. Есепке алу тораптары тұрғын немесе тұрғын емес үй жайларға әрбір кірмесінде орнатылады. Бір немесе одан да көп есепке алу аспабы істен шыққан жағдайда, көрсетілген сумен жабдықтау қызметтерінің көлемі аспаптардың болмауы кезеңіне есепке алу аспаптарының көрсеткіштеріне сәйкес, бірақ бір айдан аспайтын өткен үш айдағы орташа шығыс бойынша айқындалады. Су тұтынушы күнтізбелік отыз күн ішінде суды есепке алу аспабын ауыстыруды жүргізеді.

10. Суды есепке алу аспабын тексерудің оң нәтижесі кезінде Қазақстан Республикасының өлшем бірлігін қамтамасыз етудің мемлекеттік жүйесінің тізіліміне сәйкес оны пайдалану (қызмет ету) мерзімі келесі салыстырып тексеру аралығына ұзартылған деп танылады. Пайдалану мерзімі дайындаушы зауыт көздеген есепке алу аспабының техникалық паспорттың көрсетілген мерзімнен аспауға тиіс.

11. Жеке суды есепке алу аспаптарының (ЖСЕА) метрологиялық және техникалық сипаттамалары Қазақстан Республикасының қолданыстағы стандарттарының осы тармақтың екінші абзацында көрсетілген талаптарына сәйкес келеді және Заңға сәйкес пайдаланылады. Сипаттамалары өлшеу дәлдігін, параметрлердің тұрақтылығын және бүкіл аралық тексеру кезеңінде пайдаланудың сенімділігін қамтамасыз етеді.

Қысымның ауыспалы айырмасы әдісімен су шығынын өлшеу қағидатын іске асыратын суды есепке алу аспаптары үшін, онда тарылту құрылғысы ретінде МЕМСТ 8.586.1-2005 (ИСО 5167-1:2003), МемСТ 8.586.2-2005 (ИСО 5167-2:2003) талаптарына сәйкес орындалған диафрагма, саптама немесе басқа құрылғы пайдаланылады, Заңның талаптарына сәйкес өлшем құралдарын бастапқы тексеру нәтижелері бойынша қолдануға жол беріледі.

**Ескерту. 11-тармақ жаңа редакцияда - ҚР Өнеркәсіп және құрылыс министрінің 03.03.2026 № 77 (алғашқы ресми жарияланған күнінен кейін күнтізбелік он күн өткен соң қолданысқа енгізіледі) бұйрығымен.**

12. Сымсыз (радиоарналық) байланыс технологиясын пайдалана отырып, деректерді қашықтықтан жинау және беру үшін қолданылатын техникалық құралдар мен суды есепке алу аспаптары Қазақстан Республикасы заңнамасының талаптарына және байланыс және ақпараттандыру саласындағы стандарттарға сәйкес келеді,

деректерді беру арналарының тәулік бойы үздіксіз қолжетімділігін, берілетін ақпаратты қорғауды және деректерді жинақтаудың және трафикті есепке алудың техникалық мүмкіндігін қамтамасыз етеді.

**Ескерту. 12-тармақ жаңа редакцияда - ҚР Өнеркәсіп және құрылыс министрінің 03.03.2026 № 77 (алғашқы ресми жарияланған күнінен кейін күнтізбелік он күн өткен соң қолданысқа енгізіледі) бұйрығымен.**

13. Суды есепке алу торабы есепке алу аспаптарының өлшенген көрсеткіштерін жеткізушінің ИАЖ және (немесе) ЭТЕААЖ-ға автоматты түрде алуды, сақтауды және беруді қамтамасыз ететін ӨҚЖ-мен жабдықталады.

14. NB-IoT және LoRaWAN желілерін қолдану кезінде есепке алу аспаптары мен ДЖБҚ деректерін беру криптографиялық қорғауды пайдаланумен, клиенттік және операторлық жабдықтарды бөлуді қамтамасыз етумен, құрылғылардың желі сегменттері мен APN бойынша қолжетімділігін шектеумен, арналарды резервтеудің және маршруттаудың (BGP) техникалық мүмкіндігімен жүзеге асырылады.

ДЖБҚ сумен жабдықтау және (немесе) су бұру жүйелерінде сыртқы әсерлерден қорғауды, тұрақты электрмен қоректендіруді және тұрақты байланыс арнасын қамтамасыз ететін техникалық жабдықталған орындарда (автоматика шкафтарында, техникалық үй-жайларда) орнатылады. ДЖБҚ орнатуды мен пайдалануды қауіпсіздік талаптарын мен техникалық қызмет көрсету мүмкіндіктерін сақтай отырып, мамандандырылған ұйым жүзеге асырады.

**Ескерту. 14-тармақ жаңа редакцияда - ҚР Өнеркәсіп және құрылыс министрінің 03.03.2026 № 77 (алғашқы ресми жарияланған күнінен кейін күнтізбелік он күн өткен соң қолданысқа енгізіледі) бұйрығымен.**

15. Деректерді ДЖБҚ-дан беру байланыс операторларының ақпараттандыру объектілері арқылы жеткізушінің АӨЖ және (немесе) ЭТЕААЖ жүйесіне жүзеге асырылады. Ақпараттандыру объектілері деректерді үздіксіз қабылдауды, сақтауды және өңдеуді, оларды қорғауды, резервтік көшіруді, сондай-ақ қолжетімділікті бақылауды қамтамасыз етеді және Қазақстан Республикасының аумағында орналасады.

15-1. Суды есепке алудың электрондық аспаптарын өндіруші (жеткізуші) техникалық құжаттамада белгіленген монтаждау және пайдалану шарттары сақталған кезде есепке алу аспабын пайдалануға берілген күннен бастап кемінде бес жыл пайдаланудың кепілдік мерзімін қамтамасыз етеді.

**Ескерту. 2-тарау 15-1-тармақпен толықтырылды - ҚР Өнеркәсіп және құрылыс министрінің 03.03.2026 № 77 (алғашқы ресми жарияланған күнінен кейін күнтізбелік он күн өткен соң қолданысқа енгізіледі) бұйрығымен.**

16. Су есепке алу тораптарында, есепке алу аспаптарында, ДЖБҚ, АӨЖ және ЭТЕААЖ суды есепке алудың дұрыстығына әсер ететін рұқсатсыз араласудан қорғалуы көзделеді.

Су тұтынушыда есепке алу аспаптарының көрсеткіштерін бұрмалайтын құрылғылар табылған кезде жеткізуші тұрғын үй қатынастары және тұрғын үй-коммуналдық шаруашылық саласындағы уәкілетті орган бекітетін елді мекендерді сумен жабдықтау және (немесе) су бұру қызметтерінің көлемін есептеу әдістемесінің 33-тармағының 1) тармақшасына сәйкес сумен жабдықтау және су бұру қызметтерінің ұсынылған көлемдерінің есебін жүргізеді.

Рұқсатсыз араласудан қорғауы бұзылған өлшеу құралы тексеруге жатады.

17. Есепке алу аспаптарын өндіруші және (немесе) оның ресми өкілі тұрақты және үздіксіз жұмысты, сондай-ақ жеткізушімен жасалған шартқа сәйкес көрсеткіштерді есепке алу аспаптарынан жеткізушіге дұрыс беруді қамтамасыз ету үшін деректерді қашықтықтан жинау және беру функциясымен суды есепке алу аспаптарына техникалық қызмет көрсетуді жүзеге асыратын сервистік қызметті ұйымдастыруды қамтамасыз етеді.

18. Суды есепке алу аспабын сатып алған кезде су тұтынушы өндірушімен және (немесе) оның ресми өкілімен техникалық құжаттамаға (паспортқа) сәйкес пайдалану уақытына суды есепке алу аспабына техникалық қызмет көрсетуге шарт жасасады.

18-1. Есептеу құралдарын өндіруші және/немесе оның ресми өкілі суды жеткізуші ұйымның теңгеріміне есептеу құралдарын жеткізіп беру кезінде АӨЖ-ті бірге тапсыруды қамтамасыз етеді.

**Ескерту. 2-тарау 18-1-тармақпен толықтырылды - ҚР Өнеркәсіп және құрылыс министрінің 03.03.2026 № 77 (алғашқы ресми жарияланған күнінен кейін күнтізбелік он күн өткен соң қолданысқа енгізіледі) бұйрығымен.**

19. Өндіруші және (немесе) оның ресми өкілі кепілдік қызмет көрсету кезеңінде суды есепке алу аспапқа техникалық қызмет көрсетуді жүзеге асырады және шартқа сәйкес аккумуляторлық батареяны ауыстыры жүргізеді.

20. АӨЖ және (немесе) ЭТЕААЖ және оның компоненттерінің жұмыс істеуін жасаушы зауыт не жасалған шарттың талаптарына сәйкес оның ресми өкілі Қазақстан Республикасының заңнамасында көзделген тәртіппен техникалық құжаттамада (паспортта) белгіленген кепілдік мерзімі ішінде қамтамасыз етеді

21. Салыстырып тексеру таңбасы жоқ, тексеру мерзімі өткен бүтіндігі бұзылған суды есепке алу аспаптарын, сондай-ақ өлшем бірлігін қамтамасыз етудің мемлекеттік жүйесінің тізілімінде тіркелмеген суды есепке алу аспаптарын орнатуға және пайдалануға жол берілмейді.

22. Суды есепке алу аспабы кезектен тыс тексеруге жатады:

1) қолдануға жарамдылығын растау қажеттілігі;

2) салыстырып тексеру таңбасының бедеріне зақым келтіру, бастапқы немесе кезендік тексеруден өткенін растайтын құжаттың жоғалуы, оның ішінде оларды сақтау кезінде;

3) жиынтығында суды есепке алу аспаптары қолданылатын суды есепке алу аспаптарын немесе бұйымдарды консервациялауға қойылатын талаптарға байланысты мерзімді тексеру жүргізілген сақтаудан кейін пайдалануға беру;

4) суды есепке алу аспаптарын, сондай-ақ жиынтығында суды есепке алу аспаптары қолданылатын бұйымдарды қайта консервациялау;

5) тексеру аралығының жартысы өткеннен кейін ұзақ сақтауға беру;

6) су тұтынушыға тексеру аралығының жартысы өткеннен кейін суды есепке алу аспаптарын монтаждау.

## **Параграф 2. Сумен жабдықтау және (немесе) су бұру жөніндегі ұйымның суды есепке алу аспаптарын және АӨЖ таңдау**

23. Жеткізуші су көздерінен су алуға, сумен жабдықтау және су бұру жүйелерінің құрылыстарына пайдалану үшін суды есепке алу аспаптарын және АӨЖ орнатуды және пайдалануды жүзеге асырады.

24. Көрсеткіштердің деректерін қашықтықтан жинау және беру құрылғылары мен АӨЖ арасындағы деректермен алмасу хаттамасын сумен жабдықтау және (немесе) су бұру қызметтерін жеткізуші пайдаланылатын технологияларды және жүйенің сәулеттік ерекшеліктерін ескере отырып бекітеді.

Жеткізуші суды есепке алу аспаптарын және АӨЖ сатып алудан бұрын нарыққа қатысушылардың ашық қолжетімділігін қамтамасыз ету үшін жеткізушінің ресми интернет-ресурсында орналастырылатын берілетін деректердің құрылымы мен форматтарына, сондай-ақ жабдықтың үйлесімділігіне техникалық талаптарды белгілейді.

25. Жеткізушінің Қағидалардың 20-тармағында көрсетілген объектілерде пайдалану үшін бағдарламалық қамтамасыз етуді (application деңгейі) және АӨЖ дерекқорын меншікке, сенімгерлік басқаруға беруіне жол берілмейді.

25-1. Ақпараттық-өлшеу жүйесін (АӨЖ) енгізу кезінде өнім беруші мен Тапсырыс беруші не табиғи монополия субъектісі арасындағы шарттың талаптары көзделеді:

- тапсырыс берушіге жүйені оны қолданудың барлық кезеңінде дербес пайдалану үшін жеткілікті АӨЖ бағдарламалық қамтылымды пайдалану құқығын беру;

- тапсырыс берушіге АӨЖ-да қалыптастырылатын есепке алу деректеріне толық қол жеткізуді қамтамасыз ету;

- АӨЖ дерекқорын беру немесе оны жалпы қабылданған форматтарда түсіру мүмкіндігін қамтамасыз ету;

- есепке алу деректеріне қол жеткізуді шектемей АӨЖ-ны одан әрі пайдалану, сүйемелдеу және интеграциялау мүмкіндігі.

**Ескерту. 2-тарау 25-1-тармақпен толықтырылды - ҚР Өнеркәсіп және құрылыс министрінің 03.03.2026 № 77 (алғашқы ресми жарияланған күнінен кейін күнтізбелік он күн өткен соң қолданысқа енгізіледі) бұйрығымен.**

26. Су көздерінен су алу кезінде есепке алу тораптарында мынадай параметрлер тіркеледі:

- 1) су шығынының ағымдағы мәні – сағатына текше метрмен ( $\text{м}^3/\text{сағ}$ );
- 2) есептік тәуліктегі тұтынылған судың жиынтық көлемі - тәулігіне текше метрмен ( $\text{м}^3/\text{тәулік}$ );
- 3) есепке алу аспабының жұмыс ұзақтығы - сағатпен (немесе минутпен);
- 4) есепке алу торабының авариялық және штаттан тыс жұмыс режимдерін тіркеу.

27. Осы Қағидалардың 26-тармағында көрсетілген параметрлерге қосымша, бірінші, екінші және үшінші көтерілімдердің сорғы станцияларында сору және қысым құбырларындағы артық қысымға бақылауды қамтамасыз ету қажет.

Артық қысымның салыстырмалы қателігі нормаланбайды.

28. Су көздерінен алынатын суды коммерциялық есепке алу мақсатында жұмыс қабілеттілігін автоматты диагностикалау функциясымен жабдықталған есепке алу аспаптары мен АӨЖ пайдаланылады.

Ақаулар туындаған кезде, есепке алу аспабының істен шығу уақыты тіркеледі, сондай-ақ оның таблосында және жеткізушінің АӨЖ жүйесінде көрсетілетін хабарлама автоматты түрде қалыптастырылады.

29. Қажетті ұзындықтың тік учаскелері болмаған кезде шығын өлшегіштің немесе есепке алу аспабының алдында және оның артына тік сызықты учаскелердің ұзындығын кемінде екі есе қысқартуды қамтамасыз ететін ағын түзеткіш орнатылады.

### **Параграф 3. Су тұтынушы үшін суды есепке алу аспаптарын, АӨЖ және ДЖБҚ таңдау**

30. Кодекстің 107-бабына сәйкес бастапқы орнатылатын суды есепке алу аспаптары алғаш орнатылатын немесе істен шыққандардың орнына, абоненттердің кірістерінде, ДЖБҚ-мен автоматты тоқтату клапанымен (судың берілуін автоматты ашу/жабу құрылғысы) жабдықталып, байланыс операторының ақпараттық жүйесі мен Бірыңғай цифрлық ТҮКІШ платформасымен тұрақты екіжақты байланысты қамтамасыз етеді.

Ыстық сумен жабдықтаудың ашық жүйесі болған кезде ДЖБҚ-мен ыстық суды есепке алу аспаптарын орнату олардың осындай аспаптарды пайдалануға жіберуді жүзеге асыратын ұйымның АӨЖ-мен үйлесімділігін қамтамасыз етеді.

**Ескерту. 30-тармақ жаңа редакцияда - ҚР Өнеркәсіп және құрылыс министрінің 03.03.2026 № 77 (алғашқы ресми жарияланған күнінен кейін күнтізбелік он күн өткен соң қолданысқа енгізіледі) бұйрығымен.**

31. АӨЖ және (немесе) ЭТЕААЖ құрамына интеграцияланған ДЖБҚ-дан деректерді жинау және беру жеткізушінің ақпараттық-коммуникациялық инфрақұрылымын пайдалана отырып жүзеге асырылады.

32. Деректерді берудің проприетарлық (жабық) хаттамаларын пайдаланатын ДЖБҚ-ны қолдануға мұндай хаттамалар АӨЖ-мен толық үйлесімділікті қамтамасыз

ететін және жеткізушінің техникалық талаптарына сәйкес басқа жүйелермен интеграциялауға кедергі жасамайтын жағдайларды қоспағанда, жол берілмейді.

33. Жобаланатын, салынып жатқан, кеңейтілетін, жаңғыртылатын, техникалық қайта жарақтандырылатын, реконструкцияланатын және күрделі жөндеуден өтетін ғимараттарда жеткізушінің АӨЖ-мен үйлесімді суды есепке алу аспаптары мен ДЖБҚ сатып алу және орнату шығындары құрылыс салушыға жүктеледі.

Егер бекітілген жобада ғимаратты санитариялық-техникалық жабдықты орнатпай пайдалануға беру көзделген болса, бұл ретте инженерлік жабдықты орнату сатып алушылардың жеке талаптары мен тілектерін ескере отырып жүзеге асырылады, суды есепке алу аспаптарын және АӨЖ және (немесе) ЭТЕААЖ қажетті элементтерін орнату міндетті болып қала береді.

Құрылыстың нормативтік мерзімдерінің сақталуына қарамастан, объектілер "Қазақстан Республикасындағы сәулет, қала құрылысы және құрылыс қызметі туралы" Қазақстан Республикасы Заңының 60-бабының 4-тармағына сәйкес бекітілген мемлекеттік нормативтердің талаптарына сәйкес келетін суды есепке алу тораптарын қамтитын жиынтықта пайдалануға берілуге тиіс.

34. Қолданыстағы тұрғын ғимараттарда (үйлерде) суық және ыстық суды есепке алудың жеке (пәтерлік) аспаптарын бастапқы орнату, ауыстыру немесе белгіленген пайдалану мерзімі өткеннен кейін Қазақстан Республикасы Су кодексінің 107-бабы 4-тармағының талаптарына сәйкес келетін және жеткізушінің АӨЖ-мен үйлесімділікті қамтамасыз ететін есепке алу аспаптары орнатылуға жатады.

#### **Параграф 4. Монтаж және оның суды есепке алу аспаптар мен АӨЖ метрологиялық сипаттамаларына әсері**

35. Пайдаланудың бәсекелестік жағдайларында суды есепке алу аспаптарының метрологиялық сипаттамаларының ҚР СТ 2.561-2018, МЕМСТ ИСО 4064-1-2017 талаптарына сәйкестігі көзделеді. АӨЖ және ЭТЕААЖ жүйелері СТ РК 2.46-2014, СТ РК 2.96-2005, ГОСТ 8.437-81 талаптарына сәйкестікті көздейді.

36. Су тұтынушылардың суды есепке алу аспаптары үшін су тұтынушының суды есепке алу аспабының ең аз шығысы мен өтпелі шығысы (қоса алмағанда) арасындағы шығыстар саласында алынатын ең жоғары жол берілетін қателік оң немесе теріс пайдалану шарттары шегінде болатын температураның мәні су үшін  $\pm 5\%$  құрайды.

Өтпелі (қоса алғанда) және ең жоғары шығыс арасындағы шығыстар саласында жол берілетін ең жоғары жол берілетін қателік оң немесе теріс болып табылады:

< 30 °C температурасы бар су үшін  $2\% \pm$ ;

> 30 °C температурасы бар су үшін  $3\% \pm$ .

37. Су шығыны 100 м<sup>3</sup>/сағ артық болған кезде су көзінен су алуды есепке алу аспаптары мәні, температурасы есепке алу аспабын пайдалану шарттары шегінде

болатын су үшін  $\pm 5\%$  ең аз шығын мен ауыспалы шығын (қоса алмағанда) арасындағы өлшеудің шығыстар саласындағы рұқсат етілген ең жоғарғы қателігін қамтамасыз етеді.

Ауыспалы (қоса алғанда) және ең жоғары шығыс арасындағы шығыстар саласындағы ең жоғары жол берілетін қателік  $\pm 1\%$ -ды құрайды.

Су шығыны сағатына  $100 \text{ м}^3/\text{сағ}$  кем болған кезде, су көзінен су алуды есепке алу аспаптары осы Қағидалардың 49-тармағына сәйкес ең жоғары рұқсат етілген қателікті қамтамасыз етеді.

38. Су тұтынушы суды есепке алу аспабының шартты өтуінің диаметрін тұтыну кезеңіндегі (тәулік, ауысым) тұрақты су шығынынан аспайтын, ал ең аз шығын - суды есепке алу аспабының пайдалану құжаттамасына сәйкес тиісті шығыннан аспайтын орташа сағаттық су шығынына сүйене отырып, жеткізушімен келіседі. Ең жоғары рұқсат етілген температурасы  $30^\circ \text{C}$  есепке алу аспабының R динамикалық сипаттамасы 100-ден төмен болмауы тиіс. Ең жоғары рұқсат етілген температурасы  $30^\circ \text{C}$ -тан асатын есепке алу аспабының R динамикалық сипаттамасы 50-ден төмен болмауы тиіс.

39 Суды есепке алу аспабын монтаждау кезінде дайындаушы зауыттың типіне, метрологиялық сипаттамаларына, температуралық сыныбына, пайдалану шарттарына сәйкес шартты өту диаметріне байланысты техникалық талаптары сақталады:

кіре берістегі қысым;

өлшенетін судың температурасы;

есепке алу аспабы мен жалғау арматурасындағы қысымның жол берілетін жоғалуы; есептеу аспабының су шығысының деңгейі Q1 (ең аз шығын) және Q3 (тұрақты шығын);

судың және есептеу аспабының физикалық, химиялық және басқа сипаттамаларының өзара және пайдалану шарттарымен үйлесімділігі.

Есепке алу құралын монтаждауды есепке алу құралына пайдалану құжатында көрсетілген өндірушінің ұсынымдарына сәйкес жүзеге асыру қажет.

40. Қағидалардың 40-тармағында көрсетілген суды есепке алу аспаптарына қойылатын метрологиялық талаптардан ауытқуларға мынадай жағдайларда жол беріледі:

1) жеке тұрғын үйлерде (пәтерлерде) орнатылатын жеке (пәтерлік) суды есепке алудың аспаптары үшін шартты өтуінің диаметрі 15 миллиметрге тең, суды есепке алу аспабының R динамикалық сипаттамасы 50-ден төмен емес, рұқсат етілген ең жоғары температурасы  $30^\circ \text{C}$  және суды есепке алу аспабының R динамикалық сипаттамасы 50-ден төмен емес, рұқсат етілген ең жоғары температурасы  $30^\circ \text{C}$ -тан жоғары, бірақ осы Қағидалардың 40-тармағының талаптарын сақтай отырып, суды есепке алудың қанатты аспабын монтаждау шартымен.

2) осы Қағидалардың 40-тармағының талаптарын сақтай отырып, монтажда мүмкін болмаған кезде суды есепке алу аспабының R динамикалық сипаттамасы 50-ден төмен емес ыстық суды есептеудің қанатты аспаптары үшін.

41. Су тұтынушылардың суды есепке алу тораптарын монтаждау осы Қағидалардың 2, 3-қосымшаларында келтірілген үлгілік схемаларға сәйкес жүзеге асырылады.

42. АӨЖ және (немесе) ЭТЕААЖ элементтері болып табылатын есепке алу аспаптары мен ДЖБҚ қамтитын суды есепке алу тораптарын монтаждау және пайдалану кезінде рұқсатсыз кіруден қорғауды қамтамасыз етеді, оның ішінде:

1) құрылғылардың аппараттық бөлігіне (оның ішінде коннекторларға, коммуникациялық және функционалдық модульдерге) рұқсатсыз қол жеткізуді болдырмау;

2) Бағдарламалық қамтамасыз етуді және сақталған деректерді рұқсатсыз араласудан қорғау.

43. Ғимараттар мен құрылыстардың құдықтарында, цокольдық және жертөле үй-жайларында суды есепке алу аспаптары мен ДЖБҚ орнатуға қолданыстағы стандарттарға сәйкес шаңның және ылғалдың енуінен қорғаудың IP68-ден төмен емес қабықты қорғау дәрежесі болған кезде ғана жол беріледі.

44. Осы Қағидалардың 6, 16, 31-тармақтарында белгіленген талаптардың бұзылуы метрологиялық нормалар мен қағидалардың бұзылуына теңестіріледі. Мұндай жағдайларда мемлекеттік метрологиялық бақылауды жүзеге асыратын лауазымды адамдар Қазақстан Республикасының заңнамасында белгіленген тәртіппен орындауға міндетті бұзушылықтарды жою туралы нұсқама береді.

## **Параграф 5. Суды есепке алу аспаптары мен АӨЖ-ні пайдалану**

45. Осы Қағидалардың 31-тармағында көрсетілген деректерді қашықтықтан беру құралдарын суды есепке алу құралына орнату (монтаждау) кезінде жеткізуші деректерді қашықтықтан беру құралдарының жеткізушінің ААЖ-ға үйлесімділігі болған кезде суды есепке алу аспаптарын пайдалануға жіберуді жүзеге асырады.

46. Пайдалану, тиісті техникалық жай-күйде ұстау, суды есепке алу аспаптарын салыстырып тексеруді және қолданылатын жабдықты аттестаттауды ұйымдастыру, суды есепке алу торабының, салыстырып тексеру таңбасы бар ЭТЕААЖ, АӨЖ элементтерінің, дайындаушының пломбаларының, суды есепке алу аспаптарын коммерциялық есепке қабылдаған жеткізушінің пломбаларының сақталуын қамтамасыз етуді:

1) құрылыс объектісінде - объектіні су тұтынушының меншігіне беру сәтіне дейін тапсырыс беруші немесе құрылыс салушы;

2) ведомстволық бағынысты аумақта немесе пайдалануға берілген су тұтынушы заңды тұлғаның объектісінде - су тұтынушы ;

3) аумақта немесе жеке тұрғын үйде (ғимаратта), су тұтынушының меншігіне берілген пәтерлерде - су тұтынушы;

4) пайдалануға берілген көппәтерлі үйдің (ғимараттың) баспалдақ торларында - карамағында ғимарат бар кондоминиум объектісін басқару органы болмаған кезде су тұтынушы;

5) үйге ортақ су есептеу аспаптары орнатылған жерлерде - кондоминиум объектісін басқару органы, кондоминиум тіркелмеген жағдайда - ортақ үлестік меншік иелері жүзеге асырады.

47. Осы Қағидалардың 46-тармағында көрсетілген жағдайларда көрсетілген сумен жабдықтау қызметтерінің көлемін есептеу кезінде мыналар ескеріледі:

1) ДЖБҚ-дың ұрланғаны, сынғаны туралы хабарламау жеткізушінің суды есепке алу аспабының ақаулықтары туралы хабарламауына тең деп танылады;

2) есепке алу тораптарының элементтерінде дайындаушының, жеткізушінің салыстырып тексеру пломбаларының, пломбаларының үзілуін, бүлінуін анықтау су тұтынушының суды есепке алу пломбасының және (немесе) суды есепке алу торабының айналма желісінің үзілуін анықтауға тең деп танылады;

3) су тұтынушының немесе оның өкілінің осы Қағидалардың 26-тармағында көрсетілген ДЖБҚ жеткізушілерін орнатуға негізсіз кедергі жасауы тұтынушының немесе оның өкілінің суды есепке алу аспаптарын орнатуға негізсіз кедергі жасауына тең қабылданады.

48. АӨЖ құралдары бойынша алынған суды есепке алу аспабының көрсеткіштері мен жеткізушінің суды есепке алу аспабының индикаторында айырмашылық болған жағдайда, суды есепке алу аспаптарын пайдалануға жіберуді жүзеге асыратын ұйым суды есепке алу аспабының индикаторының көрсеткіштерін негізге алады, сумен жабдықтаудың көрсетілген қызметтерінің көлемін тиісті қайта есептеу жүргізіледі.

49. Суды есепке алу торабы, АӨЖ және (немесе) ЭТЕААЖ осы Қағидалардың талаптарына сәйкес келген жағдайда қызметтерді жеткізуші, ыстық сумен жабдықтаудың ашық жүйесі кезінде - ыстық суды есепке алу аспаптарын пайдалануға жіберуді жүзеге асыратын ұйым осы Қағидаларға 4-қосымшаға сәйкес нысан бойынша су тұтынушының суды есепке алу торабын пайдалануға рұқсат беру актісін жасайды.

1-қосымша

Елді мекендердің сумен жабдықтау және су бұру жүйелерінде су есепке алу аспаптары мен жүйелерін таңдау, монтаждау және пайдалану қағидаларына

**Суды есепке алу аспабының стандартты импульстік шығысының параметрлері**

$R_{on} < 1 \text{ КОм}, R_{off} > 2.2 \text{ МОм}$  немесе  $R_{on} < 50 \text{ Ом}, R_{off} > 1 \text{ МОм}$

$F_{max} < 14Hz, tpulse > 6$  миллисекунд,

Мұндағы:

$R_{on}$  – жабық күйдегі қарсылық (кернеу бар кезде), Ом;

$R_{off}$  – ашық күйдегі қарсылық (кернеу жоқ кезде), Ом;

$F_{max}$  – импульстардың ең жоғары жиілігі, Гц;

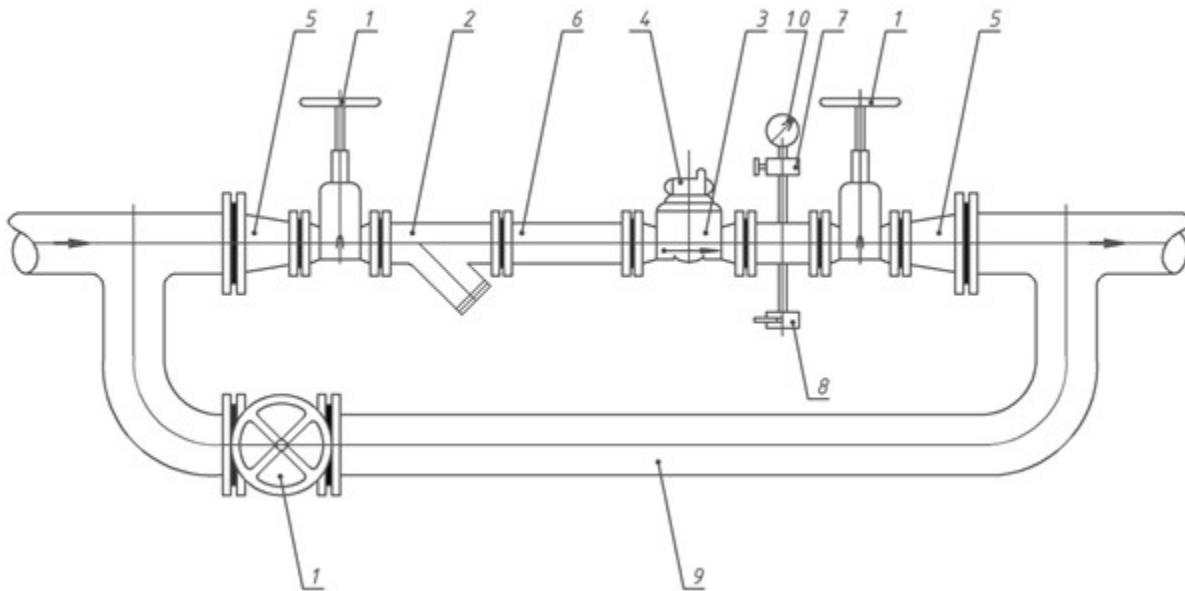
$tpulse$  –  $tpulse$  – импульстік сигналдың ұзақтығы, секунд

2-қосымша

Елді мекендердің сумен жабдықтау және су бұру жүйелерінде су есепке алу аспаптары мен жүйелерін таңдау, монтаждау және пайдалану қағидаларына

### Су тұтынушының ғимаратқа кіреберісінде судың есепке алу торабын монтаждаудың үлгілік сызбасы

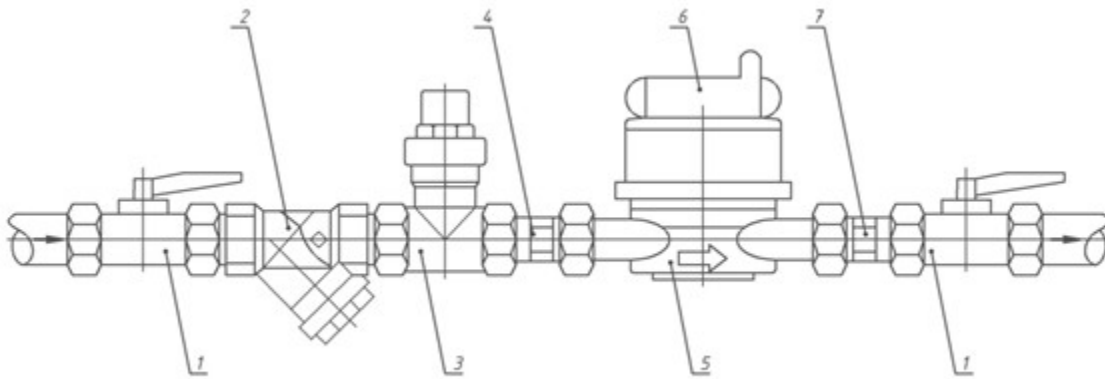
1 – жапқыш арматура, 2 – сүзгі, 3 – суды есепке алу аспабы, 4 – қашықтан деректер беру құралы, 5 – өткел (переход), 6 – түзу патрубок, 7 – үшжақты кран, 8 – бақылау-түсіру краны, 9 – айналма (байпас) желісі, 10 – манометр



3-қосымша

Елді мекендердің сумен жабдықтау және су бұру жүйелерінде су есепке алу аспаптары мен жүйелерін таңдау, монтаждау және пайдалану қағидаларына

## Су тұтынушының жеке есепке алу торабын монтаждаудың үлгілік сызбасы



1 – кран, 2 – сүзгі, 3\* – қысым реттегіш, 4 – кері клапанмен жабдықталған жалғағыш штуцер, 5 – суды есепке алу аспабы, 6 – кашықтан деректер беру құралы, 7 – жалғағыш штуцер

\* – Қазақстан Республикасының 2001 жылғы 16 шілдедегі “Сәулет, қала құрылысы және құрылыс қызметі туралы” Заңының 20-бабының 23-16) тармақшасына сәйкес бекітілген сәулет, қала құрылысы және құрылыс саласындағы мемлекеттік нормативтердің талаптарына сәйкес орнатылады.

4-қосымша

Елді мекендердің сумен жабдықтау және су бұру жүйелерінде суды есепке алу аспаптары мен жүйелерін таңдау, монтаждау және пайдалану қағидаларына  
Нысан

## Су тұтынушының суды есепке алу торабын пайдалануға рұқсат беру актісі

Су тұтынушының су есепке алу торабы, АӨЖ, ЭТЕААЖ элементтері техникалық қарап-тексеруден өткізілді: \_\_\_\_\_

(Сутұтынушының ТАӘ және заңды тұлғаның атауы, нысан атауы, шарт нөмірі, жеке шот нөмірі)

Мекен-жайы: \_\_\_\_\_

\_\_\_\_\_ және қажетті техникалық құжаттаманың толықтығы тексерілді.

Қорытындысы: \_\_\_\_\_

\_\_\_\_\_

(сумен жабдықтау және су бұру жүйелерінде суды есепке алу аспаптары мен жүйелерін таңдау, монтаждау және пайдалану қағидаларының тармақтарына сәйкестігі/сәйкес еместігі көрсетіледі)

Жоғарыда айтылғандардың негізінде суды есепке алу торабы

20 ж. " \_\_ " \_\_ бастап 20 ж. " \_\_ " \_\_ дейін пайдалануға жол беріледі (немесе жол берілмейді).

Жабдықтың келесі құрамында:

Суды есепке алу аспаптың түрі ( шартты өту диаметрі) және АӨЖ құралы	Заводтық нөмір	Тексеру күні және мерзімі	Пайдалануға қабылдау кезіндегі көрсеткіші	Қалақшаның осі тік орналасқан (иә/жоқ)
1	2	3	4	5

Сумен жабдықтау және (немесе) су бұру ұйымының өкілі (ыстық сумен жабдықтаудың ашық жүйесі кезінде – ыстық суды есепке алу аспаптарын пайдалануға жол беруді жүзеге асыратын ұйым)

---

(лауазымы, ТАӘ (бар болған жағдайда), телефон нөмірі)

қолы \_\_\_\_\_

Су тұтынушының жауапты өкілі

---

(лауазымы (заңды тұлға үшін), ТАӘ(бар болған жағдайда), телефон нөмірі)

қолы \_\_\_\_\_