

"Геодезиялық пункттердің каталогтарын жасау және басып шығару жөніндегі нұсқаулықты бекіту туралы" Қазақстан Республикасының Цифрлық даму, инновациялар және аэроғарыш өнеркәсібі министрінің 2024 жылғы 11 маусымдағы № 336/НҚ бұйрығына өзгерістер енгізу туралы

Қазақстан Республикасы Премьер-Министрінің орынбасары – Жасанды интеллект және цифрлық даму министрінің 2026 жылғы 1 сәуірдегі № 170/НҚ бұйрығы

ЗҚАИ-ның ескертпесі!

Қолданысқа енгізілу тәртібін 4-тармақтан қараңыз.

БҰЙЫРАМЫН:

1. "Геодезиялық пункттердің каталогтарын жасау және басып шығару жөніндегі нұсқаулықты бекіту туралы" Қазақстан Республикасының Цифрлық даму, инновациялар және аэроғарыш өнеркәсібі министрінің 2024 жылғы 11 маусымдағы № 336/НҚ бұйрығына мынадай өзгерістер енгізілсін:

кіріспе мынадай редакцияда жазылсын:

"Қазақстан Республикасы Үкіметінің 2025 жылғы 9 қазандағы № 846 қаулысымен бекітілген Қазақстан Республикасының Жасанды интеллект және цифрлық даму министрлігі туралы ереженің 15-тармағының 268) тармақшасына сәйкес БҰЙЫРАМЫН:";

көрсетілген бұйрықпен бекітілген Геодезиялық пункттердің каталогтарын жасау және басып шығару жөніндегі нұсқаулықта:

1-тармақ мынадай редакцияда жазылсын:

"1. Геодезиялық пункттердің каталогтарын жасау және басып шығару жөніндегі нұсқаулық (бұдан әрі – Нұсқаулық) "Мемлекеттік басқару жүйесін одан әрі жетілдіру жөніндегі шаралар туралы" Қазақстан Республикасы Президентінің 2025 жылғы 18 қыркүйектегі № 997 Жарлығын іске асыру жөніндегі шаралар туралы" Қазақстан Республикасы Үкіметінің 2025 жылғы 9 қазандағы № 846 қаулысымен бекітілген Қазақстан Республикасының Жасанды интеллект және цифрлық даму министрлігі туралы ереженің (бұдан әрі – Ереже) 15-тармағының 268) тармақшасына сәйкес әзірленді."

31, 32 және 33-тармақтар мынадай редакцияда жазылсын:

"31. Схемаларды құрастыру кезінде бастапқы ақпарат ретінде "Мемлекеттік геодезиялық қамтамасыз ету" цифрлық жүйесі деректер базасының (бұдан әрі – МГҚ ЦЖ ДБ) деректері пайдаланылады.

32. Каталогтарды құрастырудың негізгі әдісі МГҚ ЦЖ ДБ негізінде автоматтандырылған технология болып табылады.

33. Каталогтарды құрастыру алдындағы дайындық жұмыстары мыналарды қамтиды

:

жұмыстарды жоспарлау;

аумақтың топографиялық-геодезиялық қамтылуын зерттеу;

бастапқы материалдарды жинау, зерттеу және жүйелеу;

МГҚ ЦЖ ДБ толықтыру және түзету.";

35, 36, 37, 38 және 39-тармақтар мынадай редакцияда жазылсын:

"35. Каталогтарды құрастыруға арналған бастапқы материалдар:

МГҚ ЦЖ геодезиялық пункттердің деректер базасы;

МГЖ пункттерін зерттеп-қарау және қалпына келтіру материалдары;

берілген аумаққа геодезиялық желіні теңестіру материалдары;

1:50000 - 1:200000 масштабтағы топографиялық карталардың соңғы басылымдары;

соңғы жарияланған жылдағы берілген номенклатураның геодезиялық пункттерінің каталогы;

дала жұмыстары бойынша техникалық есептер;

соңғы шығарылған жылғы осы номенклатураның карта парағындағы нивелирлеу пункттері биіктіктерінің жинақ каталогы (толықтырулармен);

36. Каталогты құрастыру кезінде мынадай құжаттар пайдаланылады:

тапсырма-жоспар;

шектес жарияланған каталогтар және басып шығаруға дайындалған каталогтар туралы мәліметтер;

МГҚ ЦЖ БД жүргізу, теңестіру және каталогтау бойынша бағдарламалық жүйелерге арналған құжаттама.

37. Каталогты құрастыру кезінде геодезиялық желілер туралы мәліметтердің болуы және оларды теңестіру нәтижелері МГҚ ЦЖ БД-да тексеріледі.

38. Геодезиялық пункттердің автоматтандырылған каталогтарын құрастыру үшін орындаушылардың мынадай құрамы қажет:

МГҚ ЦЖ ДБ жүргізу тобы;

каталогизациялау тобы.

Бірінші топтың тапсырмалары мыналарды қамтиды:

МГҚ ЦЖ ДБ жүргізу, яғни жаңа ақпаратты қабылдау, деректер жиынын толықтыру және реттеу, олардың сақталуын қамтамасыз ету;

геодезиялық желіні теңестіру;

геодезиялық желінің схемасын құрастыру;

геодезиялық өлшемдер бойынша ақпаратты сақтайтын және өңдейтін басқа ұйымдармен өзара әрекеттесу.

Екінші топтың тапсырмалары мыналарды қамтиды:

каталогтау үшін қажетті материалдарды жинау;

каталогтау бойынша жұмыстарды жоспарлау және үйлестіру;

МГҚ ЦЖ ДБ үшін өлшем және сипаттамалық ақпаратты дайындау;
каталогты автоматтандырылған құрастыру және ресімдеу бойынша операцияларды орындау;

каталогты түпкілікті редакциялау және қабылдау.

39. Техникалық қамтамасыз ету

МГҚ ЦЖ ДБ жүргізу тобының және каталогтау топтарының тапсырмалары:

МГҚ ЦЖ ДБ жүргізу;

теңестіру есептеулері;

деректерді каталог көрінісіне өңдеу;

аралық құжаттарды басып шығару;

каталогтың мәтіндік бөлігінің баспа түпнұсқаларын басып шығару;

түпнұсқалық баспа схемаларын жасау.";

40-тармақтың бірінші бөлігі мынадай редакцияда жазылсын:

"40. Негізгі технологиялық процестер мемлекеттік геодезиялық желі туралы ақпаратты қамтитын МГҚ ЦЖ ДБ пайдалануға негізделген.";

42-тармақтың бірінші бөлігі мынадай редакцияда жазылсын:

"42. Бағдарламалық қамтылым функционалды мынадай негізгі кешендерге бөлінеді:

МГҚ ЦЖ ДБ жүргізу бағдарламасы;

геодезиялық желілерді теңестіру бағдарламасы;

геодезиялық пункттердің каталогын құру бағдарламасы.".

1-қосымша осы бұйрыққа қосымшаға сәйкес жаңа редакцияда жазылсын.

2. Қазақстан Республикасы Жасанды интеллект және цифрлық даму министрлігінің Геодезия және кеңістіктік деректер департаменті заңнамада белгіленген тәртіппен:

1) осы бұйрыққа қол қойылған күннен бастап күнтізбелік бес күн ішінде оны қазақ және орыс тілдерінде ресми жариялау және Қазақстан Республикасы нормативтік құқықтық актілерінің эталондық бақылау банкіне енгізу үшін Қазақстан Республикасы Әділет министрлігінің "Қазақстан Республикасының Заңнама және құқықтық ақпарат институты" шаруашылық жүргізу құқығындағы республикалық мемлекеттік кәсіпорнына жіберуді;

2) осы бұйрық ресми жарияланғаннан кейін оны Қазақстан Республикасы Жасанды интеллект және цифрлық даму министрлігінің интернет-ресурсында орналастыруды қамтамасыз етсін.

3. Осы бұйрықтың орындалуын бақылау жетекшілік ететін Қазақстан Республикасының Жасанды интеллект және цифрлық даму вице-министріне жүктелсін.

4. Осы бұйрық 2026 жылғы 12 шілдеден бастап қолданысқа енгізіледі және ресми жариялануға жатады.

*Қазақстан Республикасы
Премьер-Министрінің орынбасары
– Жасанды интеллект және
цифрлық даму министрі*

Ж. Мәдиев

Қазақстан Республикасы
Премьер-Министрінің
орынбасары – Жасанды
интеллект және цифрлық даму
министрінің
2026 жылғы 1 сәуірдегі
№ 170/НҚ бұйрығына
1-қосымша
Геодезиялық пункттердің
каталогтарын жасау және басып
шығару жөніндегі нұсқаулыққа
1-қосымша

ГЕОДЕЗИЯЛЫҚ ПУНКТТЕРДІҢ КАТАЛОГЫНЫҢ ҮЛГІСІ

Мұқаба

ҚАЗАҚСТАН РЕСПУБЛИКАСЫНЫҢ ЖАСАНДЫ ИНТЕЛЛЕКТ ЖӘНЕ ЦИФРЛЫҚ ДАМУ МИНИСТРЛІГІ

"ҰЛТТЫҚ ГЕОДЕЗИЯ ЖӘНЕ КЕҢІСТІКТІК АҚПАРАТ ОРТАЛЫҒЫ" ШАРУАШЫЛЫҚ ЖҮРГІЗУ ҚҰҚЫҒЫНДАҒЫ РЕСПУБЛИКАЛЫҚ МЕМЛЕКЕТТІК КӘСПОРНЫ

Белгі
Дана №

ГЕОДЕЗИЯЛЫҚ ПУНКТТЕРДІҢ
КАТАЛОГЫ
КАРТА ПАРАҒЫНЫҢ МАСШТАБЫ 1:200 000
М-42-ХІІ

Ескерту:

Егер каталогты басқа кәсіпорын жасаған болса, мұқабаның жоғарғы жағында "Ұлттық геодезия және кеңістіктік ақпарат орталығы" шаруашылық жүргізу құқығындағы республикалық мемлекеттік кәсіпорнының орнына каталогты құрастырған кәсіпорын көрсетіледі.

АСТАНА, 20__ ж.

ҚАЗАҚСТАН РЕСПУБЛИКАСЫНЫҢ ЖАСАНДЫ ИНТЕЛЛЕКТ ЖӘНЕ ЦИФРЛЫҚ ДАМУ МИНИСТРЛІГІ "ҰЛТТЫҚ ГЕОДЕЗИЯ ЖӘНЕ КЕҢІСТІКТІК АҚПАРАТ ОРТАЛЫҒЫ" ШАРУАШЫЛЫҚ ЖҮРГІЗУ ҚҰҚЫҒЫНДАҒЫ РЕСПУБЛИКАЛЫҚ МЕМЛЕКЕТТІК КӘСПОРНЫ

Белгі
Экз. №

ГЕОДЕЗИЯЛЫҚ ПУНКТТЕР
КАТАЛОГЫ
КАРТА ПАРАҒЫНЫҢ МАСШТАБЫ 1:200 000

М-42-ХІІ

АНЫҚТАМАЛАР ЖҮЙЕСІ -----

БИКТИК ЖҮЙЕСІ -----

12-ші АЛТЫ ДӘРЕЖЕЛІ АЙМАҚ

ГРИНВИЧТЕН 69° ОСЬТІК МЕРИДИАН

О	XXXVI	XXXI	XXXII	52° 00
N	VI	I	II	
	XII	VII	VIII	51° 20
	66°00		67°00	
Ескерту:	Егер каталогты басқа кәсіпорын жасаған болса, мұқабаның жоғарғы жағында "Ұлттық геодезия және кеңістіктік ақпарат орталығы" шаруашылық жүргізу құқығындағы республикалық мемлекеттік кәсіпорны" дегеннің орнына каталогты құрастырған кәсіпорын көрсетіледі.			

АСТАНА, 20__ ж.

МАЗМҰНЫ

Түсіндіру.....

Пункттердің координаттары мен биіктіктерінің тізімі.....

Геодезиялық пункттердің әліпбилік нұсқағышы.....

Геодезиялық желі схемасын көрсетуге арналған белгілер.....

Каталогта нөмірленген барлығы ----- бет.

Түптеу қалтасына бір парақта геодезиялық желінің схемасы кіреді

20--- "ҰГКАО" РМК құрастырған.

Бақылау өңдеуді "ҰГКАО" РМК жүзеге асырды.

"ҰГКАО" РМК баспасы

Ескерту:	Егер каталогты басқа компания құрастырған болса, кәсіпорынның атауын, ал егер бақылау редакциясы жүргізілген болса, редакциялауды жүзеге асырған кәсіпорынның атауы көрсетіледі.
----------	--

Түсіндірме

Каталог геоцентрлік координаттар жүйесіндегі (XYZ), геодезиялық координаттар жүйесіндегі (BLHe) және тікбұрышты координаттар жүйесіндегі (X, Y, Hn) мемлекеттік геодезиялық желі пункттерінің координаттарын қамтиды.

----- биіктіктер берілген.

ІАГЖ пункттерінің кеңістіктегі орны 2 см және биіктігі 3 см-ден аспайтын кез келген ІАГЖ пункттерінің өзара орналасуының Жер массасының ортасына қатысты жаһандық координаталар жүйесінде спутниктік анықтау әдістерімен 10 сантиметрден аспайтын қателікпен және салыстырмалы орташа квадраттық қателікпен (бұдан әрі – ОКҚ) анықталды.

ЖГЖ пункттерінің кеңістіктегі орны спутниктік анықтаудың абсолютті әдісімен анықталды. Жер массасының ортасына қатысты ЖГЖ пункттерінің орнын анықтауға

арналған ОКҚ 10 см-ден аспайды. ЖГЖ пункттерінің ІАГЖ пункттеріне қатысты өзара орналасуының ОКҚ 2 см және биіктігі 3 см-ден аспайды.

Пункттердің өзара орналасуына қойылатын дәлдік талаптарының кестесі

Р/с №	Құрылым	ОКҚ	
		Жоспарда	Биіктігі бойынша
1	АСГЖ	1мм±1×10-7×D (D – пункттер арасындағы қашықтық)	5 мм±2×10-7×D
2	СГЖ-1	3 мм±1×10-7×D	5 мм±2×10-7×D
3	ДГЖ	3 мм±2×10-7×D	5 мм±3×10-7×D

Геодезиялық жұмыстар тізбесі

Р/с №	шифр	Карта парағының номенклатурасы	Жұмыстың атауы, класы, ұйым, орындалған жылы	Каталогқа қосылуы туралы ақпараты
1	2	3	4	5

Топографиялық карталар туралы мәліметтер

1:25 000		1:50 000		1:100 000 1:200 000	
номенклатура	жарияланған жылы	номенклатура	жарияланған жылы	номенклатура	жарияланған жылы
1	2	5	6	7	8
М-42-57-А-а	1992	М-42-57-А	1993	М-42-ХІІ	1993
М-42-57-А-б	1992	М-42-57-Б			
М-42-57-А-в	1992	М-42-57-В			
М-42-57-А-г	1992	М-42-57-Г			

Материалдар тізбесі

Р/с №	қолда бар материалдардың атауы	Томдар саны	түгендеу нөмірі	қолдану туралы қорытынды
1	Нивелирлеу пункттері биіктіктерінің жинақ каталогы М-42-ХІІ 1985 ж	3	315-41	пайдаланылған
2	Техникалық есеп	2	169-1	
3				

КЕСТЕ (мысал) 1:100 000 масштабтағы карта парағына МГЖ пункттердің тығыздығы

парақтар пункттер	35	36	47	48	Барлығы
МГЖ пункттері	22	36	17	19	94
МГЖ бір пунктіне					

арналған аудан (ш. км)	55	34	71	64	13
------------------------	----	----	----	----	----

1:100 000 масштабтағы карта парағының ауданы 1324,59 шаршы км.

Геодезиялық желілердің пункттері жер бетінде орталықтар бойынша бекітіледі, олардың түрлері "Қазақстан Республикасының мемлекеттік геодезиялық, нивелирлік және гравиметриялық желілерінің пункттері мен белгілерін салу, зерттеп-қарау және қалпына келтіру жөніндегі нұсқаулықты бекіту туралы" Қазақстан Республикасының Цифрлық даму, инновациялар және аэроғарыш өнеркәсібі министрінің 2024 жылғы 11 сәуірдегі № 222/НҚ бұйрығында көрсетілген. Кейбір пункттерде анықтау бағаналары және күзет плиталарымен анықтау белгілері қойылған, олардың мақсаты жергілікті жердегі пункттерді іздеуді жеңілдету. Анықтау монолиттері мен анықтау белгілері бар пункттерде, орталық номенклатурасына "анық." және "анық.белгісі" қосылады.

Орталықтардың сызбаларындағы I, II, III рим сандары орталықтардың бөліктерінің сандарын көрсетеді. I монолитке енгізілген белгінің нөмірі орталық түрінің жанындағы "Пункттердің координаттары мен биіктіктерінің тізімі" екінші бағанында (жақшада) көрсетіледі.

Пункттердің биіктіктері I монолиттің жоғарғы жағына тиесілі. Геометриялық нивелирлеуден анықталған биіктіктер 0,001 м дәлдікпен көрсетіледі, басқа жолмен анықталған биіктіктер 0,1 м дәлдікпен беріледі. Геодезиялық белгілердің биіктіктері I-монолиттің төбесінен көздеуіш цилиндрінің жоғарғы жағына дейін беріледі. Егер белгінің өлшемдері басқа пункттер арасында берілсе, бұл белгілердің биіктіктерінің мәндерінде көрсетіледі.

Пункттердің координаттары 1:50 000 масштабтағы карта парақтарына сәйкес тізімдерге топтастырылған. Негізгі тізімдердегі әрбір парақта олар абсциссалардың (x) кему мәндеріне сәйкес орналастырылған.

Қабылданған қысқартулар тізімі

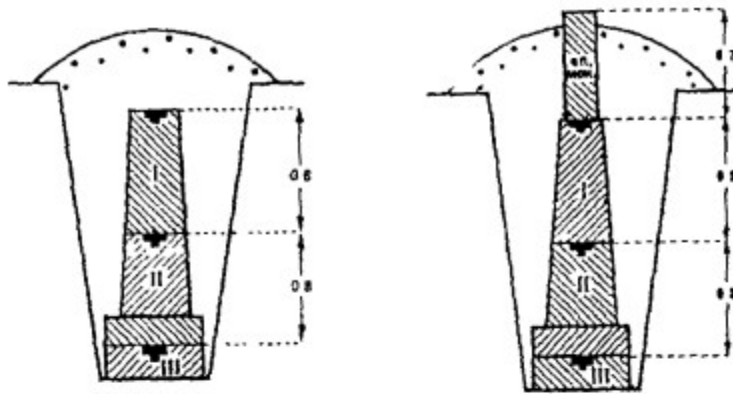
Қабылданған қысқартулар	Толық атауы
мнр.	мұнара
су сор.	су сорғысы
ғм.	ғимарат
бағдар.	бағдарлы
пир.	пирамида
сигн.	сигнал

Каталог ерекшеліктерінің қысқаша сипаттамасы

Каталогты құрастыру кезінде № 10-12 жұмыстардың материалдары жоғалуына байланысты пайдаланылған жоқ.

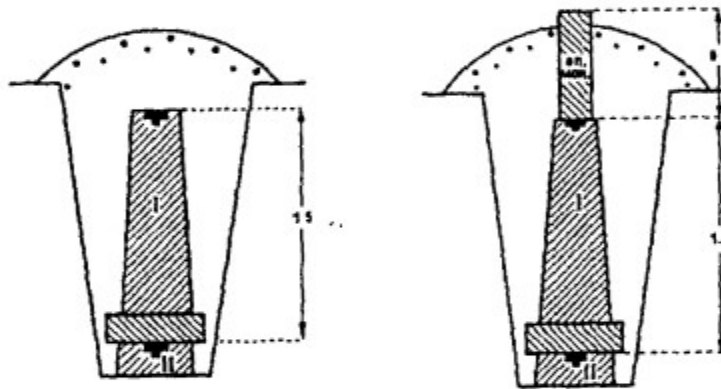
№ 17 жұмыс бойынша ДГЖ пункттері мен тірек пункттері "қада типті" орталықтармен жерге бекітілген. Материалдарда орталықтардың сызбалары жоқ, каталогты құрастыру кезінде 147 түрі қабылданды.

Орталықтардың сызбалары



1

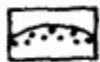
1 оп



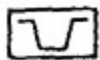
2

2 оп

Условные знаки



Линия насыпи



Монитор ямы



Бетон



Железная труба



Металлический стержень



Асфальт



Кирпичная кладка



Деревянный столб



Марка



Крестообразная насадка

Пункттердің координаттары мен биіктіктерінің тізімі

Пункт атауы, белгі түрі	Кеңістіктік, геодезиялық, жазықтық тікбұрышты координаттар	Дәлдік бағалау

Р/с № бірегей идентифи- катор (индекс)	, орталық түрі және марка нөмірі, жұмыс нөмірі (жақшада)	Класс	X, Y, Z	B, L	Эллипс. биіктігі Нэ	X, Y	қалыпты бойы Нн	планда	биіктікте
			M-42-35						
1 (78412)	Бекбау пир. орталық 99 2601 (1)	СГЖ -1	1263099, 949 3824243, 68 4929675, 739	50° 56' 25,22" 71° 43' 20,12"	400,059	691249,6 85 5646719, 550	432,871	0,001	0,002
2 (78417)	Караоба пир. орталық 1 (3)	ДГЖ	1279871, 999 3842961, 389	50° 40' 21,92" 71° 34' 48,06"	359,625	682297,0 905 5616610, 988	392,6884	0,002	0,004

Әліпбилік нұсқағыш

Пункт атауы және нөмірі	Каталог №
Бекбау	1
Караоба	2